

# 臺鐵資料季刊

## 第 336 期目錄

|                                    |         |
|------------------------------------|---------|
| 環島鐵路整體系統安全提升計畫概要.....              | 1~35    |
| 吳慶芳、王兆賢、林永昌、陳宗宏                    |         |
| 砸道車電源電路板之研製(一).....                | 36~60   |
| 張進財                                |         |
| 國定古蹟臺南火車站之建築歷史研究.....              | 61~78   |
| 卓銀永、柏雅馨、卓盈劭                        |         |
| 從 1908 年縱貫鐵道全通當時的時刻表看百年前的臺灣鐵道..... | 79~89   |
| 謝明勳                                |         |
| 南迴線金崙等七座隧道安全檢測與改善規劃設計(四).....      | 90~121  |
| 李佳翰、王兆賢、陳志榮                        |         |
| 臺鐵資料 90 年~97 年出版目錄明細表.....         | 122~135 |
| 簡秀珍                                |         |
| 編後語.....                           | 136~137 |
| 陳鴻麟                                |         |

# 環島鐵路整體系統安全提升計畫概要

吳慶芳<sup>1</sup> 王兆賢<sup>2</sup> 林永昌<sup>3</sup> 陳宗宏<sup>4</sup>

## 1、計畫緣起

### 1.1 依據

為擴大 98 年國內重大公共工程基礎建設需求及振興國內經濟，交通部臺灣鐵路管理局就其現有軟硬體設施研擬相關效能提昇措施，以基礎建設為主，建立全臺便捷交通網、建構安全與防災環境、提昇生活環境品質，並期帶動國內產業投入，辦理本項「環島鐵路整體系統安全提昇計畫」。

### 1.2 未來環境預測

今後的臺鐵可能處在一個運具競爭更激烈的運輸市場中，交通旅次的產生不僅僅是出差、通勤及商務，更須吸引休閒觀光的旅次，才能生存。未來可能趨勢有利臺鐵的因素是：環保意識抬頭、地球暖化，在 CO<sub>2</sub> 排放減量的世界潮流趨策下，政策及民眾將會更支持綠色運輸系統中軌道運輸事業，屆時臺鐵、捷運、高鐵、城市輕軌等可能重獲民眾青睞。不利於臺鐵的因素則是：多種運具間競爭激烈、民眾對服務品質要求高而忠誠度低等等。

因應老齡化社會來臨，臺鐵應思考，把鐵路運輸服務業改變成生活服務業，日本九州鐵路票箱收入僅占全部收入三成多，但臺鐵卻占六成以上，如何用運輸服務把旅客帶到鐵路沿線消費，如何提高本業以外之收入為重要之課題。又臺鐵現場多屬重勞力工作，因應少子化之社會，現場人員更難招募，要思考設備、設施的改善要達到節省人力的目標。因系統老舊應改善設施、設備，提昇系統可靠度，以提昇準點率，減少事故之發生，實為當務之急。

### 1.3 問題評析

基於臺鐵建設必需在維持營運狀況下進行，施工難度高、作業期程長、趕工不易，所以，最適宜分年度持續、均衡投入資金按步就班施做，且投入資金不宜太大，施工地段也不能太集中。所以，本計畫乃是盱衡臺

---

<sup>1</sup>本局工務處幫工程司 <sup>2</sup>本局工務處幫工程司 <sup>3</sup>本局工務處幫工程司

<sup>4</sup>本局工務處幫工程司

鐵現有技術人力與團隊整體之預算執行能力，將工程項目、地點做合理分配，以期儘早啓動，使臺鐵脫胎換骨。希望可藉由本建設計畫提昇鐵路運輸服務品質及營運績效，保障行車安全，並促進地方繁榮，帶動經濟成長。

臺鐵局爲避免車輛維修窘境，衍生故障事件，積極研析故障原因，訂定應變改善方案，並逐年自籌編列預算，改善車輛各項重大設備，如自強號動力系統改善、莒光號自動門改善、旅客資訊系統改善等等工程，以求提昇運轉效能及改善服務品質，惟以臺鐵局自有財務困窘條件下，無法及時自給改善既有之車輛設備，爲此急需政府挹注預算補助。

## 2、計畫目標

「環島鐵路整體系統安全提昇計畫」，預計達成以下之計畫目標：

- 1.提昇全線基礎設施可靠度延長使用壽年。
- 2.減少維修人力與成本。
- 3.改良設備提昇服務品質。
- 4.改良系統可靠度，確保列車準點。
- 5.提高行車效率與路線容量，改善都會區大眾運輸服務品質。

### 2.1 臺鐵四大績效指標與現階段積極作爲

#### 2.1.1 安全

- 1.全面檢視並訂定本局各項標準作業程序（SOP），並加強訓練、測試及考核，以達成零事故之目標。
- 2.建置「風險管理系統」，分析危險因子，建立風險矩陣，研擬預防及管制措施，落實執行以防範事故於未然。

#### 2.1.2 準確

- 1.成立「誤點改善小組」嚴格追蹤管控影響準點因子。
- 2.針對機車、號誌故障等訂定管制目標，責成各單位嚴格執行；同時僱請保全及協請鐵路及地方警察加強維護平交道安全，降低行人、車輛闖越平交道事故，確保列車準點行駛。
- 3.列車停靠時間合理化，提高列車準點率。

### 2.1.3 服務

- 1.開行花蓮=員林跨線太魯閣號列車，方便中部地區民眾前往花蓮地區，達到一日生活圈且無須轉乘列車之目標。
- 2.在列車排班上作適當之市場區隔，發行東北角一日券，擴展宜蘭線觀光旅次。
- 3.啓用手機版火車時刻查詢系統，可查詢各車站最近二小時列車資訊，年底可開放列車動態資訊查詢。
- 4.參酌旅客流量分析將西幹線基本車種推拉式自強號（PP）暨 EMU700 型電車組停靠站漸趨一致化，列車運行模式較為固定，可提高旅客方便性，同時達到初步捷運化構想。
- 5.臺北、高雄、花蓮三大站對號列車開車整點化，方便旅客記憶購票乘車，提昇旅客滿意度。
- 6.強化南迴線於新左營站及竹南~彰化於新烏日站與高鐵之轉乘接駁，同時配合南投縣觀光旅遊，延長集集線列車至烏日站以銜接高鐵列車。

### 2.1.4 創新

- 1.配合環保減碳運動，擴大對單車族之服務，於汐止=苗栗、新竹=花蓮間開行「兩鐵(鐵馬+臺鐵)環保專車」。
- 2.與觀光局合作推動「旅行臺灣年」計畫，針對來臺日籍旅客於平溪線開行 CK124 蒸汽火車。
- 3.開辦郵輪式觀光列車、青年自助旅行、商務車廂團體包車等業務。
- 4.為改善事故發生及運輸尖峰期間服務人力不足問題，於各大站實施「二線支援一線」計畫。

## 3、現行相關政策、方案之檢討與現況分析

### 3.1 現行政策

目前臺鐵局係為「管理局」，屬行政官署組織體制，由於軌道運輸具有環保、節省能源、大眾運輸等功能，世界各先進國家對軌道運輸均賦予公用性定位，臺鐵亦不例外。又由於環保意識抬頭，大量 CO<sub>2</sub> 排放造成地球暖化，政府推動節能減碳之政策，鼓勵民眾搭乘臺鐵為重要策略。加上高油價時代的來臨，開車者改騎機車，騎機車者則改搭大眾運輸工具，各大眾運輸工具搭乘率在近幾個月來節節上升，臺鐵也配合在通勤車次改點增班。

## 3.2 檢討最優先辦理項目

### 3.2.1 建構無縫化之交通結點

- 1.臺北車站大樓民國 78 年興建完成時只是單一臺鐵車站，沒有其他軌道運具，但因經濟成長與社會進步，快捷運具如捷運、高鐵的加入，產業的聯合開發如地下街，陸續在臺北車站周邊建構並與車站連結，造成防火避難及消防安全之設備未能符合法令之規定。另因竣工後受風吹雨淋，屋面版及防水層已老化破裂常常漏水，故而亟須推動臺北車站整體改善計畫。
- 2.另高鐵通車，使得臺鐵長途旅客流失嚴重，臺鐵勢必要修正營運策略，改爲以中、短途運輸爲主，也就是臺鐵捷運化，新購車廂爲搭乘方便減少階梯造成月台高度不足，必須將現況高度（大部分爲 76cm），提高到 92cm，故推動重點車站月台提高工程。
- 3.臺鐵部份車站設備老舊、動線不佳、無障礙設施不足，不利弱勢族群（如：老弱婦孺、身心障礙者）乘車，故推動無障礙旅運設施改善工程。

### 3.2.2 改善設施、設備提昇系統可靠度

- 1.改善現有橋梁、隧道、邊坡、排水及增設圍籬，以減少事故，增加系統可靠度。
  - (1)921 大地震後，中部地區之震區劃分，已由原本的中震區修正爲強震區，且由於大甲溪流域沖刷問題嚴重，行政院非常重視，於 97 年 11 月 21 日特別召開大甲溪流域聯合整體治理方案，研討改善措施。故推動大甲溪橋樑改善工程及全線橋梁總檢查及耐震補強延壽計畫。
  - (2)臺鐵西部幹線隧道若有劣化損壞多予以改建、補強，但支線、北迴線、南迴線隧道則未進行完整的檢測，無法對隧道情況做一完整了解，進而進行完善之補強及改善，故推動全線隧道檢測及改善計畫。
  - (3)由於颱風、地震等天然災害對鐵路路基、邊坡的破壞，臺鐵尚存有許多高風險脆弱路段，在後續的天災下，有邊坡落石、土石流掩埋、路基流失之危險，需先行改善強化，以提昇行車安全。
  - (4)每年 7~9 月颱風季，臺灣山區和山坡地常有土石流發生死傷事件，臺鐵除應辦理邊坡治理外，應對於高度災損之邊坡設置土石流監測

及預警系統，以及時測得土石流發生，並通知列車停止運轉，防止死傷事故之發生。

(5)宜蘭線貢寮-福隆間第三雙溪及新社橋排水斷面不足，遇颱風常將該兩座橋梁前後段路基淘空，有必要提高路線、延長橋梁。

(6)雖然鐵路法規定鐵路為專用路權，不能任意跨越，但很多民眾為圖方便逕行穿越鐵路，常常造成死傷事故影響鐵路運轉，若能於鐵路沿線兩側設置圍籬，則可減少民眾跨越軌道之機會，也會減少民眾被列車撞擊之案件。

### 2.溫厝廓溪橋、曾文溪橋、鹽水溪橋、二層行溪等橋改建

溫厝廓溪橋、曾文溪橋、鹽水溪橋、二層行溪橋均為鋼梁橋，已逾壽齡，構造亦不符現今鐵路橋梁耐震規範，亟待改建。

### 3.更新電務設備提昇系統可靠度

通信、號誌系統為重要的行車保安設備，在臺鐵行車體系中就如一個人之耳目，應提昇設備之效能，而鐵路電化已 30 年，應加速汰換更新電力設備，以確保行車安全。

## 3.2.3 推動節能減碳政策

配合「運輸部門節能減碳具體行動方案」，建置大型的太陽能版蒐集區，據估算，每一千瓦的太陽能電力，可以減少 2,300 公斤的二氧化碳排放，16 公斤的氮氧化物，以及 9 公斤的硫化物，本局將於北、中、南、東各擇 2 車站建置太陽能發電系統，透過「日光車站」的宣導，提振民眾節約能源及使用綠色能源的意識。

## 3.3 現況分析

### 3.3.1 車站建築及服務設施改良

車站整體更新及改善工程現況概述

#### 1.臺北車站大樓現況概述

隨著國內經濟成長與社會進步，快速便捷交通設施（臺北捷運與臺灣高鐵）完成、促進觀光發展聯合產業開發（站內商業空間及周邊地下街）等便利旅客服務設施陸續在臺北車站周邊建構，並與車站大樓本體貫通連結，形成面積廣大之「臺北車站特定區」。

臺北車站位居三鐵共構（臺鐵、高鐵、捷運）及地下商店街之交

通連接樞紐，提供更多快速便利之營運服務，然而車站大樓使用迄今已 16 年餘，在使用需求而局部修改、法規條文修改、建材壽年因素下，基於車站美觀及大樓保養，應編列整體改善計畫並籌措財源改善。

臺北車站整體改善計畫可分為兩大改善方向：

- (1)合新法之消防系統擴充
- (2)現有硬體結構補強改善

## 2.本局各車站現況概述

車站旅運、服務設施改善包括月台、雨棚、無障礙設施、廁所、旅客嚮導設備、車站轉乘設施等項目，目前本局各車站站齡超過 20 年以上老舊車站，佔全部車站至少達 2/3 以上，因車站老舊，致使月台狹小、雨棚不足、廁所濕臭、無障礙設施欠缺、旅運標示及轉乘設施不足等問題均嚴重影響本局對於旅客之服務品質。茲就重要改善措施敘述如下：

- (1)無障礙旅運設施部分：近年政府大力推展無障礙環境，依現行建築技術規則建築設計施工編第 10 章公共建築物行動不便者使用設施，規定「車站昇降設施至少必須設置 1 處」，惟目前本局大部分車站均無升降設備，不符現行法令規定，實有增設升降設備之需要。另部份車站除設備老舊不符規定外，動線不佳及指標新舊摻雜、凌亂，均不利老弱婦孺乘車，故改善車站無障礙旅運設施，勢在必行。
- (2)跨站式車站建築興建及路線容量擴充：早期臺鐵車站多屬僅供旅客出入之單一功能車站，站房設置於路線單側，由於此一設置造成旅客僅能於單側進出，長期下來導致前站發展迅速，後站則顯零星，前後站都市發展不均，導因為臺鐵路線的橫隔阻礙；為消除此一阻礙，同時發展臺鐵車站為多功使用，帶來臺鐵業外收益，本計畫將擇重點車站，研以跨站式或多功能通廊連結前後站，再創車站為都市發展中心源點之風華。在路線容量擴充部分，鐵工局南港專案內辦理之七堵站場完成後，因包含檢修功能，七堵站扮演西部幹線始發站功能，樹林站為東部幹線的始發站，七堵至樹林間形成列車南來北往的交錯廊帶，列車運轉密度極高；加上臺北站於 94 年 4 月移撥 2 月台 4 股道給臺高公司營運造成路線瓶頸，且松山、南港地

下化 97 年 9 月完成後，地下隧道由板橋延伸到松山，此區段受限於隧道空間無法擴充，故需將現有地面路段進行路線容量擴充，適時有效紓解瓶頸，提昇列車準點可靠度。

### 3.3.2 橋隧基礎結構物改良

#### 1. 臺中線大甲溪橋現況概述

臺中線大甲溪橋係於民國 79 年完工，迄今約使用 18 年。近年鐵路大甲溪橋 P2~P8 橋墩間下游側之河床遭河水沖刷急遽下降，與上游河床高低差已達 6 公尺以上，造成河道束縮沖刷加劇，致本橋部分基礎裸露嚴重，影響本橋耐洪及耐震能力至鉅，且自 921 大地震後，中部地區之震區劃分，已由原來的中震區(設計地表加速度 0.23g)修正為強震區(設計地表加速度 0.33g)，且對於橋梁耐震能力要求更加嚴謹，包括橋柱韌性構造細節之規定等。

#### 2. 全線橋梁現況概述

臺灣鐵路創建百餘年，當時所建造的結構物，迭經變遷，今已不復見，目前，所能見到年代最為久遠的土建結構物要屬日據時代所建造的橋梁之下部結構部分，即橋墩與其基礎，至於上部結構的梁與橋面版部分，則大多是經過改建的年輕結構物。歷年來鐵路橋梁總數及其類別，在新建工程如北迴線、南迴線新建、宜蘭線拓寬、山線雙軌化等完工通車後才有較大幅度的改變，平時之變動不大。

又自 86 年起省府以交通建設基金投入「港區聯外鐵路改善計畫」，鐵路局一批老舊鋼梁橋得以改建，隨著改建計畫之加速推動，鋼橋總數急遽減少，不過，受到必需維持鐵路正常行車的限制，大部分的鋼橋改建均以上部結構更新，下部結構補強方式進行，故此型橋梁經改建後乃形成「老幹新枝」型橋梁，在管理與維護觀點上仍不宜視同新橋，且其耐震能力亦有必要重新評估。

#### 3. 宜蘭線第二、三雙溪、新社橋現況概述

##### (1) 宜蘭線第三雙溪、新社橋現況

建於民國 72 年，為曲線半徑 600 m 之預力混凝土橋；該處為雙溪河之滯洪區，因橋梁長度短通水斷面積不足，高路堤段遮水斷面率高，每逢颱風豪雨期間，常肇生該兩座橋梁前後路基段淘空、道碴流失，導致路線中斷，尤以 89 年象神颱風、90 年納莉颱風及



93 年之納坦颱風災害為最，路線中斷搶修曾達一週，造成路局營運損失頗鉅，故本案改善計畫擬以提高路基延長橋梁加大跨距，將該路段截彎取直改建為高架橋型式，俾一勞永逸徹底改善並符合滯洪河川排水需求。

#### (2)宜蘭線第二雙溪橋現況

該處為雙溪河之彎曲段，因橋梁通水斷面積不足，每逢颱風豪雨洪水位均高於鋼軌面，肇生橋上道碴流失、欄杆損壞、橋梁前後路基沖毀淘空，導致路線中斷，尤以 90 年象神颱風、91 年納莉颱風及 93 年之納坦颱風災害，受損最為嚴重，路線中斷造成本局營運損失頗鉅，故本案改善計畫擬在其兩端各增設橋梁 1 孔，俾徹底解決排洪斷面不足問題。

#### 4.縱貫線曾文溪、鹽水溪、二層行溪及溫厝廍溪等橋現況

##### (1)縱貫線 k336+438 曾文溪橋

該橋於民國 42 年改建，為上承鋼鈹樑橋型式，橋梁跨度 36@19.2 公尺，橋梁總長 432.82 公尺，設計載重為 ks-15，橋齡已超過核定 40 壽年，其橋梁構造已不符鐵路橋梁耐震設計規範，且依經濟部水利署研訂之治理計畫 100 年洪水位高度 15.09 公尺與堤頂高度 16.59 公尺需求，曾文溪橋亦須配合改建，並配合地方發展需求，將拔林站北至土虱窟間鐵路高架，同時消除東勢寮北、東勢寮路、土虱窟等 3 處平交道，解決地方人車通行安全。

##### (2)縱貫線 k349+678 鹽水溪橋

該橋於民國 57 年改建，為上承鋼鈹樑橋型式，橋梁跨度 11@19.2 公尺，橋梁總長 432.82 公尺，設計載重為 ks-15，橋齡已達核定 40 壽年，其橋梁構造已不符鐵路橋梁耐震設計規範。依經濟部水利署研訂之治理計畫洪水與河寬，亦需修改線形，提高梁底高程（1.5 公尺）；另 k350+481 處車行平交道寬約 16 公尺，距離台一線道路僅 20 公尺，為永康工業區與台一線重要聯絡通路，為解決地方人車通行安全，以高架橋方式消除該處平交道。

##### (3)縱貫線 k372+044 二層行溪橋

該橋於民國 50 年改建，為上承鋼鈹樑橋型式，橋樑跨度 12@19.2 公尺，橋梁總長 474.54 公尺，設計載重為 ks-15，橋齡已

超過核定 25 壽年，其橋梁構造已不符鐵路橋梁耐震設計規範，及依經濟部水利署河川局「二仁溪水系治理規劃報告」治理計畫 100 年洪水與河寬，亦需提高梁底高程（2.5 公尺）；另中洲站南方有一處平交道（村里路）寬 5 公尺道路，為兩側居民行車安全，將其配合整體線形改善南移，新建為車行箱涵，以確保居民行車安全，並消除該處平交道。

#### (4)縱貫線 k324+522 溫厝廊溪橋

該橋於民國 58 年改建完成，為上承鋼鈹樑橋型式，橋梁跨度 1@19.2 公尺，橋梁總長 20 公尺，設計載重為 ks-15，橋齡已接近核定 40 壽年，其橋梁構造已不符鐵路橋梁耐震設計規範；另依經濟部水利署「臺南縣龜子港排水系統改善報告」研訂之治理計畫洪水與河寬，亦需修改線形，提高梁底高程（1.5 公尺）。

### 5.隧道檢測及改善工程現況概述

#### (1)集集線隧道群：

集集線目前係以觀光運輸為主要屬性，沿線老舊隧道 7 座，其中第 1 至 6 號隧道興建於民國 14 年，使用迄今已逾 80 年。中興隧道興建於民國 49 年，使用迄今亦近 50 年。

民國 88 年經歷 921 集集大地震，造成第 1、2、3 及 5 號隧道頂拱多處裂縫，當時雖即時對震損較嚴重之部份辦理緊急補強修復。惟為避免上述隧道之其餘異狀持續惡化，影響行車安全，應對沿線所有隧道整體結構安全性，辦理補強加固與改善措施，以確保旅運安全。

#### (2)南迴線隧道群：

南迴鐵路由枋寮站起，由平原區沿地形爬升，至枋山轉折，向東進入山區，穿越中央山脈尾閭部分，至古莊、大武後，轉向北，循東海岸山麓及台九線公路山側坡地前行，至太麻里北端，始進入平原區。沿線百分之八十為山岳區，其中隧道計有三十五座。其沿線地段大多位處於環太平洋地震帶，地質複雜，岩層破碎，並會伴隨有間歇性的土石流與湧水異狀發生。因此，隧道結構安全之維護管理，便成為長期且主要的重點工作項目。

南迴線自全線通車以來，迄今已逾約二十年，各隧道完工時間各不相同，施工環境亦不理想之情況下，隧道起拱線以上，未鋪設防水膜，致使結構體、施工縫及混凝土澆置接縫處，易發生滲漏水、龜縫及混凝土襯砌剝落等現象。

### (3)北迴線隧道群：

#### ①舊永春隧道：

北迴線舊永春隧道原始排截水系統，因早期設計容量不足，致使現在每逢颱風、豪雨，其所帶來之豐沛水量，常在宣洩不及情況下，灌入隧道內，或由側溝溢滿至路線上，造成軌道淹水及電訊、號誌系統短路，進而影響列車正常營運。

#### ②新永春隧道：

北迴線新永春隧道，於 96 年 11 月 27 日米塔颱風來襲時，於隧道內 7K+030~085 處發生軌道隆起事件，隆起量最高達 30 公分，肇致列車停駛。此次災害事件於降道開挖、搶修過程中，發現 PC 枕下道床積水嚴重，經初步研判，應為隧道仰拱底部地下水壓所形成巨大上浮力，加之週邊岩盤因素影響，致使軌道隆起，為避免相同情況再次發生，影響鐵路行車安全，應對其原因深入瞭解，始能進行徹底改善。

#### ③其餘隧道：

北迴線其餘隧道，部份區段因地形、地質因素，亦有造成滲漏水與襯砌龜裂等情形發生，若異狀持續擴大，恐影響行車安全。

### 6.潛在高风险脆弱路段現況概述

本局全線路基長約 1,000 餘公里，沿線存在許多潛在高风险脆弱路段，在颱風、豪雨來臨之際，常面臨邊坡土石滑落、甚且形成土石流，坍塌至路線上，造成軌道掩埋、路基流失等危險情事發生，亟需全面著手改善，以提昇鐵路行車安全。

沿線潛在高风险脆弱路段，歷年曾發生較嚴重之災損概況，依現行營運線別、現場實際狀況，分別概述如下：

- (1)縱貫線：1K+790~1K+820、4K+520~4K+645 與 4K+800~5K+020 處，均曾發生有邊坡土石滑落、擋土牆位移變形與混凝土護坡噴漿大量剝落等情形。

(2)南迴線：K32+000(中央隧道臺東端)至臺東站 K98+144.70，地形以中央山脈南端大武山及其支嶺等山脈地形為主，沿線地質大多為變質岩，構造複雜多變，坡面風化劇烈，大、小山溝所形成之侵蝕作用至為明顯。每遇颱風、豪雨，極易引起邊坡土石崩塌。

其中 10k+000~11k+000、15k+000~16k+000、23k+300~23k+700 均曾發生大面積邊坡土石滑落、土石流、路基沖刷情形。

(3)宜蘭線：15k+150~16k+150、21k+300~600 均曾發生邊坡落石、土石流等情況。

(4)北迴線：34k+600~35k+100 曾發生邊坡大量土石坍塌。

(5)臺東線：位處花東縱谷，為配合地形與路形布設，路基多採高路堤或路塹形式施築，若遇大雨，常會造成邊坡土石滑落。其中自鹿野站後進入山區，穿越山脈到達臺東站，路線沿山腰布設而行，近年常因邊坡本身土石鬆軟，加之颱風、豪雨侵襲，造成數起危及行車安全之事件。

(6)內灣線：13K+600~13K+800、13K+900~14K+285 及 26K+800~27K+100 均曾發生大面積邊坡土石滑落等情形。

(7)集集線：17K+815~18K+000 因先天排水不良，造成路基軟弱，加之山側邊坡不穩，時常發生邊坡坍塌情事。

(8)平溪線：2k+700~3k+000、7k+750~8k+000、9k+400~9k+700 邊坡均曾發生有落石、土石流等情事，靠基隆河、雙溪河側之河岸擋土牆，亦常發生因河水沖刷，導致擋土牆基礎淘空等情事，危及行車安全。

### 3.3.3 站場及路線可靠度提昇

#### 1.軌道結構強化現況概述

##### (1)50NP.C 枕型道岔

道岔為軌道最脆弱地點之一，臺鐵軌道佈置不同於高鐵、捷運之處在於車輛等級區分，單一車種的軌道運輸調度控制因無待避以應車速快慢之差異，除在調車場、維修廠內需轉線外，一般無跨越橫渡線需求。臺鐵列車分級，行車調度仰賴人工作業隨時應變處理機會大，轉線頻率高，相對道岔的設置就顯非常重要且數量多，道岔的穩定性格外重要。目前全線站內正線道岔大部分為木枕型道岔，因枕木易潮濕變形，在頻繁轉線的使用下，其穩定性低。故強

化軌道結構首要在於道岔穩定度提昇，據此，將木枕型道岔抽換為 50NPC 枕型道岔為其方法。除此之外，亦可減少養護人力，確保行車安全，提昇旅客乘車舒適感。

#### (2)UIC-60kg 道岔

高鐵的開通營運使民眾感受到列車的穩定舒適，最大原因在於其採用重軌（即 UIC-60kg 鋼軌）。由於臺鐵路線長，短期間將鋼軌全數換成 60kg/m 之費用相當龐大，為節省經費兼顧提昇服務品質，初期檢討正線路段之部分道岔逐步汰換成 UIC-60kg 道岔，承如前述，可提昇道岔穩定度，確保行車安全。

#### (3)50kg/m 長焊鋼軌

50kg/m 鋼軌為臺鐵軌道現有之主力。由於全數換成 60kg/m 之費用相當龐大，又為增加鋼軌穩定性，研以長焊鋼軌方式辦理。依統計資料顯示，鋼軌接頭減少後因受列車衝擊大幅降低，可有效延長鋼軌壽年，由 4 億通過噸數延長至 6 億通過噸數。故將每 25m 定尺單元焊接為 125m 長軌，其優點在於延長鋼軌壽年、運送方便、鋪設作業快且鋪定後接點少，有效結省施工時間、人力、增加乘車舒適感。

### 2.沿線圍籬景觀設施現況概述

本局路線環繞全島並與公路形成交通網，除已地下化區段及立體交叉路段外，僅有與各交通道路交接之平交道可供通行；但本局鐵路營業里程長達 1,093 公里，其中只有 652 處平交道及地下化區段 22.125 公里（含現階段施工部份），餘大部份皆為專用路權，民眾不得通行之路段；在鐵路沿線尚未設圍籬部份，常見民眾為圖方便，逕為穿越鐵路，造成死傷及列車延誤事故，不止影響列車運轉，更對路譽造成嚴重損害。因此於鐵路沿線路段設置圍籬確有其必要性及立即性。

### 3.3.4 機電設施可靠度提昇

#### 1.通訊及號誌系統現況概述

(1)以風險管理機制，建構完善之軌道運輸系統，強化緊急應變能力，以確保行旅運輸安全，行車號誌設備亟需更新汰換。全面在沿線設備設置感測及訊號擷取裝置，對計軸器、ATP、轉轍器、閉塞、電源等遠端監控，並將傳統號誌燈更新為 LED 等作法，降低號誌故

障；使行車防護更爲順暢、安全，以提昇可靠性。

(2)通訊設備爲運轉安全之關鍵，爲防患未然，亟需設置 ATP 車上臺關機訊息及行車調度無線電話系統之支線通訊品質優化。

## 2.電力系統現況概述

爲建構行車安全與防災環境，確保大眾行旅安全，強化緊急應變能力，以確保行旅運輸安全，亟需更新改善電力系統。主要更換電車線主吊線接觸線及平衡錘組設備，增設電車線防雷擊設備，汰換老舊變電站斷路器，以維供電正常。

### (1)電車線主吊線、接觸線及平衡錘組設備

①本局西部幹線電車線設備，自 68 年電化使用迄今，其設備均已老舊並屆壽年，需汰舊更新，以維行車安全。本局自 90~92 年度曾編列電力設備改善計畫執行改善，惟尙有中南部地區部分主吊線及接觸線未更新，亟需汰舊更新。

②爲符合經濟效益，將只針對接觸線磨耗嚴重區段設備更新；全面對主吊線檢查其夾件內是否有斷股之情形，依檢查結果再決定更換數量；更換新型平衡錘組設備，具有自動止動功能，以降低電車線斷線時瞬間拉力造成對自動平衡裝置及電車線設備之破壞力，可縮小設備影響層面，以減少修復時間，提昇搶修效率。

③部分電力工程車係自電化初期購置，迄今已逾 30 年，設備老舊，經常故障，維修備品不易取得，致維修困難，需更新以提昇工作效率。

### (2)電車線防雷擊設備

①臺電公司爲防止設備遭受雷擊，於鐵塔上方架設不鏽鋼架空地線。因鐵路沿線經過都市地區，兩旁均有建築物，其高度均高於本局電車線設備，遭受雷擊之機會不高，而空曠地區則有機會遭受雷擊，唯依歷史經驗電車線設備遭受雷擊之事故很少發生，故目前僅在變電站出口端及隧道口兩端設有避雷器，以防止設備遭受雷擊。

②自 95 年迄今共發生 5 件電車線設備遭受雷擊事件，爲免影響行車安全，確保電車線設備安全，計劃於空曠地區之電車線設備上方架設不鏽鋼架空地線，以防止雷擊事件發生。

### (3)變電站斷路器

本局樹林等 10 處變電站 69KV 斷路器設備，使用已逾 10 餘年，老舊亟須更新，以維供電正常。

### 3.動力機電系統現況概述

臺鐵局於未來新購機車車輛尚未參與營運前，既有之各型老舊機車車輛仍需維修營運，為維持車輛之運轉穩定與安全，必須投入相當之人力與物力以加強維修。

車輛動力機電系統，包含柴油動力系統、電氣動力系統兩大類，柴油動力系統，主要以東線及非電氣化區間運轉車輛為主，然主力車種 DMU2900、3000 型計 94 輛，其使用年限達 18 年以上，運轉亦達 300 萬公里以上，其動力機電系統設備老化效能不佳，能源耗損嚴重，另電氣動力系統，以運轉於西線電氣化區間之電力機車及電聯車為主，惟各型動力車輛皆使用 25 年以上，而 PP 推拉式電車，其系統不穩定運用率偏低，在目前車輛運用不足下，本局雖已計畫將部份 PP 推拉式電車納入東線營運，但仍須更新改善 PP 推拉式電車之動力機電系統，以維整體基本功能與運能。

## 4、執行策略與方法

### 4.1 主要工作項目及經費

#### 4.1.1 車站建築及服務設施改良

##### 1.主要工作項目及內容

##### (1)臺北車站特種建築物變更(防災計畫)暨整體消防系統改善計畫

基於保障旅客生命財產安全及符合消防法規要求，臺北車站大樓應就整體材料、結構安全及現有防火避難設施與消防安全設備為基礎，配合重新檢討，依實際現況評估，研擬合理、經濟之改善規劃建議，以維旅客及公共安全。

##### (2)臺北車站更新工程

臺北車站於民國 78 年竣工後，提供行旅服務及本局局本部辦公使用，迄今已 19 年餘，屋面版與防水層已有褪色及破裂老化現象，每遇天雨，室內即有漏水；另 U-1 層東、西側迴廊伸縮縫防水機構亦因年久劣化致常年漏水。基於車站美觀及大樓保養，擬就臺

北車站屋頂防水、屋頂面版檢討更新、站名牌檢討更新、六樓演藝廳天花板及 U-1 層東、西側迴廊伸縮縫進行改善，以求合理經濟之改善效益及延長大樓使用壽年。

(3)車站旅運、服務設施改善，如表 1。

表 1 車站旅運、服務設施改善工作項目及內容

| 項目名稱          | 工作內容   |
|---------------|--|
| 車站公廁整建        | 各站老舊公廁改善或改建(男女便器比例依建技規則規定設置)   |
| 車站轉乘及旅客嚮導設施更新 | <ol style="list-style-type: none"> <li>1. 各站引導指標、轉乘資訊說明及位置圖。</li> <li>2. 旅運指標</li> <li>3. 公車、計程車轉乘動線規劃。</li> <li>4. 重點車站設置汽、機車停車場。</li> <li>5. 設置腳踏車停車架。</li> </ol>  |
| 車站月台及雨棚改善     | <ol style="list-style-type: none"> <li>1. 老舊月台雨棚改建。</li> <li>2. 月台提高、加長及雨棚延長。</li> <li>3. 其他月台設施配合改善。</li> </ol>   |
| 無障礙旅運設施       | <p>依據建築技術規劃設置並改善各站：</p> <ol style="list-style-type: none"> <li>1. 室外引導通路。</li> <li>2. 坡道及扶手。</li> <li>3. 室內出入口。</li> <li>4. 室內通路走廊。</li> <li>5. 樓梯。</li> <li>6. 昇降設備。</li> <li>7. 廁所盥洗室。</li> <li>8. 停車場。</li> <li>9. 二等以上車站月台寬設置及更新。</li> </ol> |
| 太陽光電板設置       | 北中南東各擇兩站具示範效果之車站，設置太陽能發電設施。  |



(4)跨站式車站建築興建及路線容量擴充，如表 2。

表 2 跨站式車站建築興建及路線容量擴充工作項目及內容

| 項目名稱          | 工作內容   |
|---------------|--|
| 跨站式車站建築興建     | 山佳、湖口、沙鹿、竹北、北新竹、仁德、內壢等站之連通設施；具商業空間、多功能之跨站式或通廊建築。 |
| 路線容量擴充        | 七堵~樹林間路線容量擴充                                     |
| 彰化車站跨站天橋第一期工程 | 工程內容包括景觀照明、景觀平台、休憩設施、無障礙設施、雨庇、景觀電梯等。             |

## 2.經費概估

(1)臺北車站大樓防火避難設施與消防安全設備改善工程經費概估約為 4.6 億，如表 3。

表 3 臺北車站大樓防火避難設施與消防安全設備 內容經費概估

| 項次  | 內 容         | 金額(千元)  | 備註 |
|-----|-------------|---------|----|
| 1   | 改善工程－防火避難設施 | 152,000 |    |
| 2   | 改善工程－消防安全設備 | 262,000 |    |
| 3   | 委託專業廠商技術服務  | 46,000  |    |
| 總 計 |             | 460,000 |    |

## (2)臺北車站更新工程

臺北車站更新工程，經費概估約為 3.5 億，如表 4。

## (3)車站旅運、服務設施改善

車站公廁整建、車站轉乘及旅客嚮導設施更新、車站月台及雨棚改善、無障礙旅運設施等項，總經費概估約為 7.66 億元，分 4 年辦理完成。

## (4)跨站式車站建築興建及路線容量擴充

全省重點跨站式車站建築興建 7 處。總經費概估約為 20.34 億元，分四年辦理完成，如表 5。

表 4 臺北車站更新工程工作內容經費概估

| 項次  | 工作內容                      | 單位 | 數量     | 單價<br>(仟元) | 複價<br>(仟元) |
|-----|---------------------------|----|--------|------------|------------|
| 一   | 前置作業                      | 式  | 1      | 3,500      | 3,500      |
| 二   | 細部設計、監造                   | 式  | 1      | 2,500      | 2,500      |
| 三   | 工程施工                      |    |        |            | 344,350    |
| 1   | 原站名牌、屋面 GRC、防水層及屋簷底板等拆除運棄 | 式  | 1      | 1,500      | 1,500      |
| 2   | 屋面整理補強                    | m2 | 20,565 | 1.5        | 30,848     |
| 3   | 屋面新作防水層施工                 | m2 | 20,565 | 3.5        | 71,978     |
| 4   | 屋面新作面層施工                  | m2 | 20,565 | 4.0        | 82,260     |
| 5   | 新作屋簷底板施工                  | 式  | 1      | 2,000      | 2,000      |
| 6   | 新做站名牌施工                   | 式  | 1      | 1,000      | 1,000      |
| 7   | 室內檢修及整修工程                 | 式  | 1      | 3,000      | 3,000      |
| 8   | 迴廊伸縮縫、停車場檢修及整修工程          | m  | 260    | 2.5        | 650        |
| 9   | 地面突出物檢修及整修工程              | 式  | 1      | 2,500      | 2,500      |
| 10  | 照明設備                      | 式  | 1      | 2,000      | 2,000      |
| 11  | 標示系統                      | 式  | 1      | 2,000      | 2,000      |
| 12  | 天花板設備                     | m2 | 5,816  | 4.0        | 23,364     |
| 13  | 消防設備(配合裝修)部分              | 式  | 1      | 1,500      | 1,500      |
| 14  | 部分牆面配合裝修                  | 式  | 1      | 2,500      | 2,500      |
| 15  | 地坪整修                      | m2 | 33,500 | 3.5        | 117,250    |
| 合 計 |                           |    |        |            | 350,350    |

表 5 跨站式車站建築興建及路線容量擴充工作 項目經費概估

| 項次  | 工程名稱   | 金額(千元)    | 備註     |
|-----|--------|-----------|--------|
| 1   | 山佳     | 148,000   |        |
| 2   | 湖口     | 200,000   |        |
| 3   | 竹北     | 230,000   |        |
| 4   | 北新竹    | 150,000   |        |
| 5   | 沙鹿     | 200,000   |        |
| 6   | 仁德     | 60,000    |        |
| 7   | 內壢     | 30,000    |        |
| 8   | 彰化     | 166,000   |        |
| 9   | 路線容量擴充 | 850,000   | 七堵~樹林間 |
| 總 計 |        | 2,034,000 |        |

#### 4.1.2 橋隧基礎結構物改良

##### 1. 臺中線大甲溪橋橋基改善

大甲溪橋橋基改善工程，計畫將原有沉箱基礎換底加深為樁基礎並於橋梁下游施設防護工，其經費概估約為 6.2 億元，如表 6。

表 6 大甲溪橋橋基改善工程經費概估表

| 主要工作項目  | 單位 | 數量  | 單價(千萬) | 經費(億元) |
|---------|----|-----|--------|--------|
| 橋墩加固    | 墩  | 8   | 3.5    | 2.8    |
| 橋墩基礎防護工 | M  | 300 | 0.01   | 3.0    |
| 其他配合工程  | 式  | 1   | 4      | 0.4    |
| 合 計     |    |     |        | 6.2    |

##### 2. 全線橋梁總檢查及耐震補強延壽

###### (1) 橋梁耐震評估

本局全線橋梁計有 1,871 座，初步評估須進行耐震評估橋梁有 685 座，統計如表 7，經費統計如表 8。

表 7 各線別須進行耐震評估橋梁

| 線 別 | 座數  | 線 別     | 座數  |
|-----|-----|---------|-----|
| 縱貫線 | 249 | 高雄第一臨港線 | 8   |
| 南迴線 | 95  | 內灣線     | 8   |
| 臺東線 | 84  | 林口線     | 8   |
| 宜蘭線 | 77  | 平溪線     | 7   |
| 臺中線 | 51  | 花蓮港線    | 6   |
| 北迴線 | 40  | 臺中港線    | 3   |
| 屏東線 | 28  | 深澳線     | 2   |
| 集集線 | 18  | 成追線     | 1   |
| 合計  |     |         | 685 |

表 8 橋梁耐震評估經費統計

| 橋長        | 座數  | 評估單價   | 經費(千元) |
|-----------|-----|--------|--------|
| 10m 以下非單孔 | 45  | 15000  | 675    |
| 10~30m    | 354 | 20000  | 7080   |
| 30~50m    | 68  | 28000  | 1904   |
| 50~150m   | 121 | 38000  | 4598   |
| 150~500m  | 69  | 48000  | 3312   |
| 500~1000m | 18  | 58000  | 1044   |
| 1000m 以上  | 9   | 80000  | 720    |
| 特殊橋       | 1   | 160000 | 160    |
| 須詳細評估     | 35  | 150000 | 5250   |
| 合計        | 685 |        | 24743  |

(2)橋梁耐沖刷評估

本局全線橋梁計有 1,871 座，初步評估須優先進行耐沖刷評估橋梁有 10 座，其需進行評估原因及經費如表 9。

表 9 優先須進行耐沖刷評估橋梁原因及經費統計

| 編號  | 橋名     | 路線  | 評估原因   | 評估經費(千元) |
|-----|--------|-----|--------|----------|
| 1   | 第一筏子溪橋 | 臺中線 | 橋長不足   | 200      |
| 2   | 荳蘭圳橋   | 臺東線 | 梁底高程不足 | 200      |
| 3   | 第二紅葉溪橋 | 臺東線 | 橋長不足   | 200      |
| 4   | 卓溪橋    | 臺東線 | 橋長不足   | 200      |
| 5   | 馬加祿溪橋  | 臺東線 | 橋墩阻水   | 200      |
| 6   | 縣界溪橋   | 臺東線 | 橋長不足   | 200      |
| 7   | 蓮芝潭橋   | 縱貫線 | 橋墩阻水   | 200      |
| 8   | 豐坪溪橋   | 臺東線 | 線形不佳   | 200      |
| 9   | 成功溪橋   | 臺東線 | 梁底高程不足 | 200      |
| 10  | 水拔溪橋   | 臺東線 | 梁底高程不足 | 200      |
| 合 計 |        |     |        | 2,000    |

(3)耐沖刷能力不足橋梁改善

上述經本局初估急須改善耐沖刷能力之橋梁如經評估確認須即刻辦理改善，改善之主要工作項目如下，擬優先辦理改善之橋梁及經費如表 10。

表 10 耐沖刷能力不足橋梁優先改善經費

| 編號 | 橋名     | 路線  | 評估原因 | 改善經費(千元) |
|----|--------|-----|------|----------|
| 1  | 第一筏子溪橋 | 臺中線 | 橋長不足 | 62,320   |
| 3  | 第二紅葉溪橋 | 臺東線 | 橋長不足 | 239,820  |
| 4  | 卓溪橋    | 臺東線 | 橋長不足 | 44,918   |
| 5  | 馬加祿溪橋  | 臺東線 | 橋墩阻水 | 45,103   |
| 6  | 縣界溪橋   | 臺東線 | 橋長不足 | 36,872   |
| 7  | 蓮芝潭橋   | 縱貫線 | 橋墩阻水 | 22,224   |
| 合計 |        |     |      | 451,257  |

(4)蜈蚣潭橋加長工程

本橋位於縱貫線永康工業區旁，因通水斷面不足，颱風來時常易造成永康工業區淹水，臺南縣政府刻正辦理蜈蚣潭橋上下游整

治，本局亦須儘速配合辦理蜈蚣潭橋改建，以增加通水斷面避免永康工業區淹水，造成社會巨大損失，為增加通水斷面，擬於原橋旁新建 6 公尺長箱涵其主要工作項目及經費如表 11。

表 11 蜈蚣潭橋加長工程工作項目及經費統計

| 主要工作項目 | 單位 | 數量 | 單價(萬) | 經費(萬) |
|--------|----|----|-------|-------|
| 箱涵     | 公尺 | 6  | 183.3 | 1,100 |

(5)宜蘭線 k4+449 四瑞一號橋橋墩支承墊改建工程

本橋支承墊因老舊破損，有必要儘速改建，以維護行車安全、旅客乘車舒適度,主要工作項目及經費如表 12。

表 12 宜蘭線四瑞一號橋橋墩支承墊改建工程經費統計

| 主要工作項目 | 單位 | 數量 | 單價(萬) | 經費(萬) |
|--------|----|----|-------|-------|
| 支承墊更新  | 式  | 1  | 300   | 300   |

(6)南迴線知本溪大橋基礎沉箱加固工程

本橋基礎沉箱歷年遭受颱風豪雨侵襲，沉箱逐漸裸露，為維護行車安全，有必要辦理沉箱加固工程，主要工作項目及經費如表 13。

表 13 南迴線知本溪大橋基礎沉箱加固工程工作項目及經費統計

| 主要工作項目 | 單位 | 數量 | 單價(萬) | 經費(萬) |
|--------|----|----|-------|-------|
| 沉箱加固   | 墩  | 2  | 400   | 800   |

3.宜蘭線第二三雙溪、新社橋改善工程

宜蘭線第三雙溪、新社橋配合路線截彎取直，提高路基延長橋梁加大跨距符合滯洪河川排水需求，第二雙溪橋擬在橋梁兩端各增設橋梁 1 孔，俾徹底解決排洪斷面不足問題。其，其主要工作項目及經費如表 14。

表 14 宜蘭線第三雙溪、新社橋提高改建工程主要工作項目及經費

| 主要工程項目         | 單位 | 數量     | 單價<br>(千元) | 金額<br>(千元) | 備註                                   |
|----------------|----|--------|------------|------------|--------------------------------------|
| 一、直接工程成本       |    |        |            |            |                                      |
| (一) 橋梁工程       |    |        |            |            |                                      |
| 1 預力混凝土橋       | M2 | 9,940  | 42         | 417,480    | 含預鑄、場鑄箱型、I、T型梁等預力梁                   |
| (二) 路基工程       | M  | 2,500  | 20         | 50,000     | 含擋土牆                                 |
| (三) 軌道工程       | 式  | 1      | 61,880     | 61,880     | 含臨時便線、軌道切換、舊線拆除等                     |
| (四) 排水工程(含箱涵)  | 式  | 1      | 10,000     | 10,000     | 含箱涵、管涵、排水溝等                          |
| (五) 電務工程       | M  | 4,320  | 22         | 95,040     | 含電信、號誌、照明、電力桿基礎及接地預埋、電纜移設等電力、電訊、號誌工程 |
| (六) 舊橋及路基等拆除   | M2 | 18,050 | 10         | 180,500    |                                      |
| (七) 其他工程(約 5%) | 式  | 1      | 40,745     | 40,745     |                                      |
| 小計             |    |        |            | 855,645    |                                      |
| 二、用地費用成本       |    |        |            |            |                                      |
| (一) 用地徵收       | 式  | 1      | 12,000     | 12,000     |                                      |
| (二) 拆遷補償費      | 式  | 1      | 10,000     | 10,000     |                                      |
| 小計             |    |        |            | 22,000     |                                      |
| 三、間接工程成本       |    |        |            |            |                                      |
| (一) 測量工程       | 式  | 1      | 1,000      | 1,000      |                                      |
| (二) 鑽探工程       | 式  | 1      | 1,000      | 1,000      |                                      |
| (三) 規劃工作       | 式  | 1      | 7,016      | 7,016      | 依總包價法約直接工程費 0.82%                    |
| (四) 設計工作       | 式  | 1      | 31,488     | 31,488     | 依總包價法約直接工程費 3.68%                    |
| (五) 委託監造       | 式  | 1      | 29,948     | 29,948     | 依總包價法約直接工程費 3.5%                     |
| 小計             |    |        |            | 70,452     |                                      |
| 四、工程管理費        | 式  | 1      | 21,391     | 21,391     | 直接工程費 2.5%                           |
| 五、工程預備費        | 式  | 1      | 85,565     | 85,565     | 直接工程費 10%                            |
| 總計             |    |        |            | 1,055,053  |                                      |

#### 4.縱貫線曾文溪、鹽水溪、二層行溪及溫厝廊溪等橋改建

##### (1)曾文溪橋改建

表 15 曾文溪橋改建工作項目及經費

| 主要工作項目        | 單位 | 數量    | 單價（仟元）  | 金額（仟元）  |
|---------------|----|-------|---------|---------|
| 1.路基工程        | 公尺 | 2,364 | 20      | 47,280  |
| 2.橋樑工程        | 公尺 | 2,182 | 120     | 261,840 |
| 3.軌道工程        | 式  | 1     |         | 215,020 |
| 一般軌道          | 公尺 | 2,364 | 25      | 59,100  |
| 無道碴軌道         | 公尺 | 2,182 | 60      | 130,920 |
| 臨時便線          | 公尺 | 2500  | 10      | 25,000  |
| 4.電務工程        | 式  | 1     | 65,000  | 65,000  |
| 5.站場改善        | 式  | 1     | 114,560 | 114,560 |
| 6.臨時軌道租地及復原   | 式  | 1     | 80,000  | 40,000  |
| 7.排水工程        | 式  | 1     | 6,000   | 7,000   |
| 8.其他工程（含隔音設施） | 式  | 1     | 40,000  | 40,000  |
| 合計            |    |       |         | 789,790 |

##### (2)鹽水溪橋改建

表 16 鹽水溪橋改建工作項目及經費

| 主要工作項目          | 單位 | 數量    | 單價（仟元） | 金額（仟元）    |
|-----------------|----|-------|--------|-----------|
| 1.路基工程          | 公尺 | 2,630 | 130    | 341,900   |
| 2.橋樑工程          | 公尺 | 1,573 | 500    | 786,500   |
| 3.臨時軌道工程        | 式  | 1     |        | 80,640    |
| 臨時便橋（含裝拆）       | 公尺 | 280   | 18     | 5,040     |
| 臨時路基            | 公尺 | 2,520 | 30     | 75,600    |
| 4.軌道工程          | 式  | 1     |        | 192,220   |
| 臨時便線（含道岔拆鋪）     | 公尺 | 2,800 | 25     | 70,000    |
| 正線（含無道碴軌道及道岔拆鋪） | 公尺 | 2,910 | 42     | 122,220   |
| 5.施工便道（含便橋）     | 式  | 1     | 35,000 | 35,000    |
| 6.臨時軌道租地及復原     | 式  | 1     | 52,700 | 52,700    |
| 7.排水工程          | 式  | 1     | 42,700 | 42,700    |
| 8.電務工程          | 式  | 1     | 60,000 | 60,000    |
| 9.其他工程（含隔音設施）   | 式  | 1     | 70,000 | 70,000    |
| 合計              |    |       |        | 1,661,660 |



## (3)二層行溪橋改建

表 17 二層行溪橋改建工作項目及經費

| 主要工作項目 | 單位 | 數量    | 單價（仟元） | 金額（仟元）  |
|--------|----|-------|--------|---------|
| 1.路基工程 | 公尺 | 1,402 | 100    | 140,200 |
| 2.橋樑工程 | 公尺 | 527   | 400    | 210,800 |
| 3.軌道工程 | 公尺 | 6,200 | 30     | 186,000 |
| 4.電務工程 | 式  | 1     |        | 50,000  |
| 5.其他工程 | 式  | 1     |        | 59,400  |
| 合 計    |    |       |        | 646,400 |

## (4)溫厝廊溪橋改建溪

表 18 主要工作項目及經費

| 主要工作項目      | 單位 | 數量  | 單價（仟元） | 金額（仟元）  |
|-------------|----|-----|--------|---------|
| 1.路基工程      | 公尺 | 640 | 140    | 89,600  |
| 2.橋樑工程      | 公尺 | 65  | 400    | 26,000  |
| 3.臨時軌道工程    | 式  | 1   |        | 45,300  |
| 臨時便橋（含裝拆）   | 公尺 | 30  | 160    | 4,800   |
| 臨時路基        | 公尺 | 675 | 60     | 40,500  |
| 4.軌道工程      | 式  | 1   |        | 35,250  |
| 臨時線（含道岔拆舖）  | 公尺 | 705 | 25     | 16,625  |
| 正線（含道岔拆舖）   | 公尺 | 705 | 25     | 16,625  |
| 5.施工便道（含便橋） | 式  | 1   | 2,000  | 2,000   |
| 6.臨時軌道租地及復原 | 式  | 1   | 8,000  | 8,000   |
| 7.排水工程      | 式  | 1   | 3,000  | 3,000   |
| 8.電務工程      | 式  | 1   | 25,000 | 25,000  |
| 9.其他工程      | 式  | 1   | 3,000  | 3,000   |
| 合計          |    |     |        | 237,150 |

## 5. 隧道檢測及改善計畫

### (1) 集集線隧道群改善工程：

集集線 7 座老舊隧道現存之結構異狀，諸如：混凝土裂縫、噴凝土剝落、龜裂、滲漏水、襯砌背後空洞、仰拱噴泥與排水不良等情形，均須進行必要的改善、加固或改建，以避免上述隧道異狀持續惡化，進而影響行車安全。

集集線隧道群因使用年代已久，結構形式與材質日趨老化，改善工程經費概估約為 1.8 億元。

### (2) 南迴線隧道群改善工程：

當隧道結構發生異常狀態時，不僅會對鐵路正常運輸服務功能造成不良影響，甚至可能會因此發生危及行車安全的情形。鑑此，隧道維護管理的最重要原則，便是如何取得隧道異常狀態之特徵，判釋發生原因所在，並採取適當維修補強加固措施，恢復隧道原有功能，延長隧道使用壽年。

針對南迴線隧道群現存之結構異狀，諸如：混凝土裂縫、襯砌剝落與背後空洞、結構體與施工縫滲漏水、仰拱噴泥、排水不良、洞口與週遭邊坡裸露等影響行車安全之異狀情形，進行必要的改善、加固或改建，以避免上述隧道異狀持續惡化，影響列車正常營運。

尙未辦理檢測的枋野一號、枋野二號、枋野三號、中央等現況較差之隧道，依以往執行「檢測、安全評估及補強設計」竣工案例，概估經費需約 1,200 萬元。

而現況較差之多良、金崙、大武、大竹、枋野一號、枋野二號、枋野三號、中央等隧道，依以往「檢測、安全評估及補強設計」執行竣工案例所使用之工法，概估所需改善工程經費約 2.68 億元，合計 2.8 億元。

### (3) 北迴線隧道群改善工程：

#### ① 舊永春隧道：

北迴線舊永春隧道 5K+444~9K+465，永樂站至東澳站間，計 4,021 公尺，主要工作內容為改善整體排水系統與隧道異狀，延長隧道使用年限。

②新永春隧道：

北迴線新永春隧道 K6+500~7K+500，永樂站至東澳站間，計 1,000 公尺，主要工作內容為改善隧道仰供結構、混凝土版與隧道異狀，維持隧道結構安性。

③其餘隧道：

主要工作內容為改善北迴線其餘隧道異狀現象，避免異狀持續發展、擴大，以增進行車安全。概估所需改善工程經費約 2.0 億元如表 19。

表 19 北迴線隧道群改善工程經費概估表

| 工程項目        | 單位 | 數量    | 單價(千元)  | 複價(千元)  | 備註 |
|-------------|----|-------|---------|---------|----|
| 一、直接工程成本    |    |       |         |         |    |
| 1.版式軌道      | M  | 4,000 | 30      | 120,000 |    |
| 2.電務設備      | M  | 4,000 | 5       | 20,000  |    |
| 3.排水工程      | M  | 526   | 19      | 10,000  |    |
| 4.防漏工程      | M  | 1,000 | 10      | 10,000  |    |
| 5.地質改良及補強工程 | M  | 300   | 40      | 12,000  |    |
| 小計          |    |       |         | 172,000 |    |
| 二、間接工程成本    |    |       |         |         |    |
| 1.測量工程      | 式  | 1     | 4,000   | 4,000   |    |
| 2.規劃工作      | 式  | 1     | 1,000   | 1,000   |    |
| 3.鑽探工程      | 式  | 1     | 1,000   | 1,000   |    |
| 4.設計工作      | 式  | 1     | 16,000  | 16,000  |    |
| 小計          |    |       |         | 22,000  |    |
| 三、工程管理費     | 式  | 1     | 6,000   | 6,000   |    |
| 合計          |    |       | 200,000 |         |    |

#### (4) 潛在高風險脆弱路段改善計畫

潛在高風險脆弱路段，一直是颱風、豪雨來襲時，對行車安全威脅最大之路段，故潛在高風險脆弱路段計畫，以下列方式辦理改善：

- ① 排水系統：依現場排水需求，整體改善舊有排水系統，或新設排水設施，以確保路基排水功能，防止路線積水，或因此造成邊坡土石鬆動、滑落。
- ② 邊坡穩定設施：依現場地形與地質特性，對舊有擋土牆加高或改建，護坡改善與新建，配合綠化植生或興建永久性跨越路線之防坍架，避免土石滑落，影響行車安全。

綜上所述，整體工程改善經費概估約 3.8 億元，如表 20。

表 20 潛在高風險脆弱路段改善工程經費概估表

| 工程項目   | 單位 | 數量    | 單價(千元) | 複價(千元)   |
|--------|----|-------|--------|----------|
| 邊坡穩定工程 | 公尺 | 9,360 | 20     | 187,200  |
| 邊坡改善工程 | 公尺 | 65    | 200    | 13,000   |
| 排水改善工程 | 公尺 | 8,185 | 2.5    | 20,462.5 |
| 路基配合工程 | 公尺 | 185   | 3.5    | 647.5    |
| 軌道配合工程 | 公尺 | 200   | 6      | 1200     |
| 電務配合工程 | 式  | 1     | 300    | 300      |
| 防坍架工程  | 公尺 | 800   | 150    | 120,000  |
| 測量規劃設計 | 式  | 1     |        | 37,190   |
| 合 計    |    |       |        | 380,000  |

#### 4.1.3 站場及路線可靠度提昇

因應傾斜式列車增班行駛，及鐵路行車提速計畫，為增進鐵路行車安全，提昇乘車舒適感，本子項之主要工作項目為：(1) 抽換 50NP.C 枕型道岔、(2) 抽換 UIC-60kg 道岔、(3) 鋪設 50kg/m 長焊鋼軌、(4) 沿線圍籬景觀設施，如表 21。

表 21 站場及路線可靠度工程經費概估表

| 類別               | 工作項目         | 工作內容           | 單位 | 數量    | 單價<br>(千元) | 複價<br>(千元) |
|------------------|--------------|----------------|----|-------|------------|------------|
| 站場路<br>線及可<br>靠度 | 軌道結構強<br>化   | 抽換 50NP.C 枕型道岔 | 套  | 50    | 400        | 20,000     |
|                  |              | 抽換 UIC-60kg 道岔 | 套  | 192   | 2,800      | 537,600    |
|                  |              | 鋪設 50kg/m 長焊鋼軌 | km | 100   | 424        | 42,400     |
|                  | 沿線圍籬景<br>觀設施 | 沿線圍籬景觀設施       | m  | 4,750 | 60         | 285,000    |
| 合計               |              |                |    |       |            | 885,000    |

#### 4.1.4 機電設施可靠度提昇

號誌設備攸關行車安全與列車準點，為符合旅客需求及提昇運轉品質，行車號誌亟需採取防患未然及遇障礙時能縮短修復時間之機制，故須針對針對號誌及通訊辦理改善，本計畫施工期間可正常維持列車營運且亦無用地及證照取得問題，應為可行。

本局西部幹線電車線設備，自 68 年電化使用迄今，其設備均已老舊並屆壽年，需汰舊更新，以維行車安全。本計畫施工期間可正常維持列車營運且亦無用地及證照取得問題，應為可行。

針對整體車輛營運需求，臺鐵局將依各車型老舊程度及故障優先順序辦理更新改善計畫，更新改善工作範圍包含自強號電(柴)聯車、通勤電聯車及電力(柴電)機車等等。

##### 1. 提昇通訊及號誌系統可靠度

提昇號誌與通訊系統可靠度，工程經費概估為 23.35 億元。如表 22。

表 22 提昇號誌與通訊系統可靠度工程經費概估表

| 工 程 項 目            | 單位 | 數量 | 單價(千元)    | 金額(千元)    |
|--------------------|----|----|-----------|-----------|
| 號誌設備改善及號誌燈全面 LED 化 | 式  | 1  | 700,000   | 700,000   |
| 號誌設施故障偵測及遠端監控      | 式  | 1  | 360,000   | 360,000   |
| 號誌電源設備、列車資訊更新      | 式  | 1  | 550,000   | 550,000   |
| 平交道及重要措施改善及遠端監控    | 式  | 1  | 605,000   | 605,000   |
| ATP 隔離開關增設遠端監視系統   | 式  | 1  | 20,000    | 20,000    |
| 行車調度無線電話系統支線優化改善   | 式  | 1  | 100,000   | 100,000   |
| 合計                 |    |    | 2,335,000 | 2,335,000 |

## 2.電力系統更新改善

電力系統更新改善，工程經費概估計 6.2 億元，如表 23。

表 23 電力系統更新改善工程經費概估表

| 項次 | 工程項目       | 單位   | 數量  | 單價(千元) | 金額(千元)  |
|----|------------|------|-----|--------|---------|
| 1  | 接觸線更新      | 單軌公里 | 140 | 1,000  | 140,000 |
| 2  | 電車線系統主吊線更換 | 單軌公里 | 125 | 800    | 100,000 |
| 3  | 更換平衡錘組     | 組    | 200 | 300    | 60,000  |
| 4  | 電車線設備防雷擊工程 | 單軌公里 | 200 | 1,000  | 200,000 |
| 5  | 變電站斷路器更新工程 | 組    | 20  | 6,000  | 120,000 |
| 合計 |            |      |     |        | 620,000 |

## 3.動力機電系統更新改善

動力機電系統更新改善，工程經費概估計 10.5 億元，如表 24。

表 24 動力機電系統更新改善經費概估表

| 項次 | 工程項目           | 金額(千元)    |
|----|----------------|-----------|
| 1  | PP 機車機電系統更新改善  | 120,000   |
| 2  | 電聯車機電系統更新改善工程  | 350,000   |
| 3  | 柴聯車機電系統更新改善工程  | 510,000   |
| 4  | 動力機車機電系統更新改善工程 | 40,000    |
| 5  | 柴電機車機電系統更新改善工程 | 30,000    |
| 合計 |                | 1,050,000 |

# 5、資源需求及財務計畫

## 5.1 所需資源說明

本計畫依據「環島鐵路整體系統安全提昇計畫」基礎設施建設計畫項目，分為「A.車站建築及服務設施改良、B.橋隧基礎結構物改良、C.站場與路線可靠度提昇、D.機電設施可靠度提昇」四項類別辦理。

## 5.2 工程經費計算基準

本計畫各項工程經費計算基準係以公共工程委員會所頒行之單價為基礎；惟依據臺鐵局近幾年之發包單價統計分析結果，鐵路工程皆有一定比例的夜間施工項目，而此夜間工作僅約 3~6 小時，又少於一般之夜間施工，故單價向來較工程會所發佈者高出 20%~50%。另有關軌道工程則參考臺鐵過去決標單價而訂定。

## 5.3 經費需求

本計畫「環島鐵路整體系統安全提昇計畫」內容包括 9 個分項計畫，各分項計畫依其特性可歸納為「A.車站建築及服務設施改良、B.橋隧基礎結構物改良、C.站場與路線可靠度提昇、D.機電設施可靠度提昇」四項類別。

### 5.3.1 總經費及分項計畫之分年財務需求

9 個分項計畫總經費初估約 150.5 億元，如表 25，惟考量經費籌措及工程難易程度，將具急迫性工程項目列為本期計畫，並將執行期程為四年，其分年經費需求如表 26 及如圖 1~3。

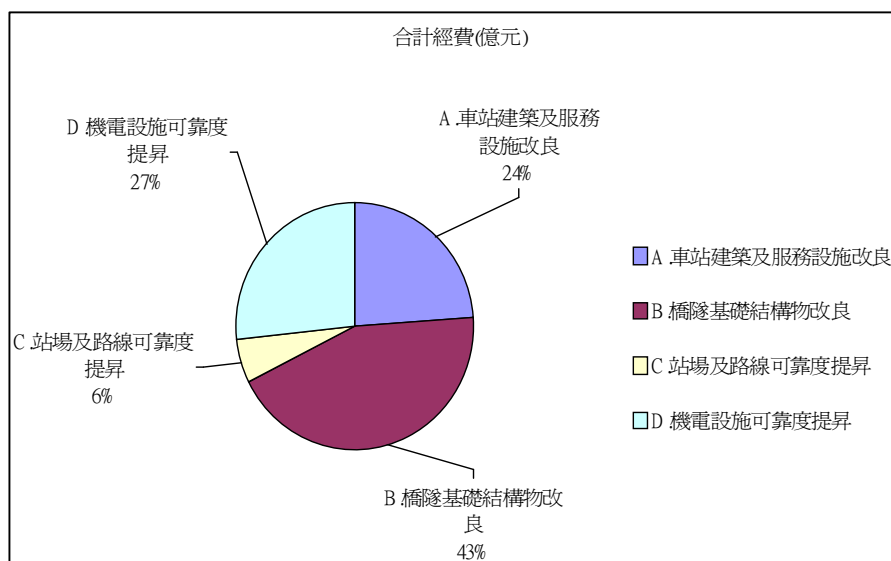


圖 1 計畫類別需求百分比圖

表 25 環島鐵路整體系統安全提昇工程總經費概估表

| 計畫類別                   | 合計經費<br>(億元) | 計畫<br>編號 | 計畫項目                     | 總經費   |
|------------------------|--------------|----------|--------------------------|-------|
| A. 車站建築<br>及服務設<br>施改良 | 36.1         | 1        | 車站整體更新及改善工程              |       |
|                        |              |          | 臺北車站特種建築物變更（防災計畫）        |       |
|                        |              | 1.1      | 整體消防系統改善工程               | 4.6   |
|                        |              | 1.2      | 臺北車站更新工程                 | 3.5   |
|                        |              | 1.3      | 車站旅運、服務設施改善              | 7.66  |
|                        |              | 1.4      | 跨站式車站建築興建及路線容量擴充         | 20.34 |
| B. 橋隧基礎<br>結構物改<br>良   | 65.5         | 2        | 橋樑改善工程                   | 0     |
|                        |              | 2.1      | 大甲溪橋橋基改善                 | 6.2   |
|                        |              | 2.2      | 全線橋樑總檢查及耐震補強延壽計畫         | 5     |
|                        |              | 2.3      | 宜蘭線第二、三雙溪、新社橋改善          | 10.55 |
|                        |              | 2.4      | 縱貫線曾文溪、鹽水溪、二層行溪及溫厝廍溪等橋改建 | 33.35 |
|                        |              | 3        | 隧道檢測及改善工程                |       |
|                        |              | 3.1      | 集集線隧道群                   | 1.8   |
|                        |              | 3.2      | 南迴線隧道群                   | 2.8   |
|                        |              | 3.3      | 北迴線隧道群                   | 2     |
|                        |              | 4        | 潛在高風險脆弱路段改善              | 3.8   |
| C. 站場及路<br>線可靠度<br>提昇  | 8.85         | 5        | 軌道結構強化                   | 6     |
|                        |              | 6        | 沿線圍籬景觀設施                 | 2.85  |
| D. 機電設施<br>可靠度提<br>昇   | 40.05        | 7        | 提昇通訊及號誌系統可靠度             | 23.35 |
|                        |              | 8        | 電力系統更新改善                 | 6.2   |
|                        |              | 9        | 動力機電系統更新及改善計畫            | 10.5  |
| 合 計                    |              |          |                          | 150.5 |



表 26 環島鐵路整體系統安全提昇工程分年經費需求表

| 編號  | 分項計畫項目                      | 總經費(億)       | 第 1 年 | 第 2 年 | 第 3 年 | 第 4 年 |
|-----|-----------------------------|--------------|-------|-------|-------|-------|
| 1   | 車站整體更新及改善工程                 |              |       |       |       |       |
| 1.1 | 臺北車站特種建築物變更（防災計畫）整體消防系統改善工程 | 4.6          | 0.4   | 1     | 2     | 1.2   |
| 1.2 | 臺北車站更新工程                    | 3.5          | 0.1   | 0.4   | 2     | 1     |
| 1.3 | 車站旅運、服務設施改善                 | 7.66         | 2     | 2     | 2     | 1.66  |
| 1.4 | 跨站式車站建築興建及路線容量擴充            | 20.34        | 2.5   | 8     | 4     | 5.84  |
| 2   | 橋樑改善工程                      | 0            |       |       |       |       |
| 2.1 | 大甲溪橋樑基改善                    | 6.2          | 0.32  | 4.6   | 1.28  | 0     |
| 2.2 | 全線橋梁總檢查及耐震補強延壽計畫            | 5            | 0.5   | 1.5   | 1.5   | 1.5   |
| 2.3 | 宜蘭線第二、三雙溪、新社橋改善             | 10.55        | 0.53  | 2.1   | 5.28  | 2.64  |
| 2.4 | 縱貫線曾文溪、鹽水溪、二層行溪及溫厝廊溪等橋改建    | 33.35        | 7.67  | 13.51 | 5.67  | 6.5   |
| 3   | 隧道檢測及改善工程                   |              |       |       |       |       |
| 3.1 | 集集線隧道群                      | 1.8          | 0.0   | 0.2   | 0.8   | 0.8   |
| 3.2 | 南迴線隧道群                      | 2.8          | 0.7   | 0.7   | 0.7   | 0.7   |
| 3.3 | 北迴線隧道群                      | 2            | 0.2   | 0.6   | 0.6   | 0.6   |
| 4   | 潛在高風險脆弱路段改善                 | 3.8          | 1.2   | 1.08  | 0.76  | 0.76  |
| 5   | 軌道結構強化                      | 6            | 0.5   | 2     | 3     | 0.5   |
| 6   | 沿線圍籬景觀設施                    | 2.85         | 0.71  | 0.71  | 0.71  | 0.72  |
| 7   | 提昇通訊及號誌系統可靠度                | 23.35        | 4.55  | 8.8   | 6     | 4     |
| 8   | 電力系統更新改善                    | 6.2          | 1.5   | 1.7   | 1.5   | 1.5   |
| 9   | 動力機電系統更新及改善計畫               | 10.5         | 0.7   | 5.6   | 2.6   | 1.6   |
|     | 合 計                         | <b>150.5</b> | 24.08 | 54.50 | 40.40 | 31.52 |

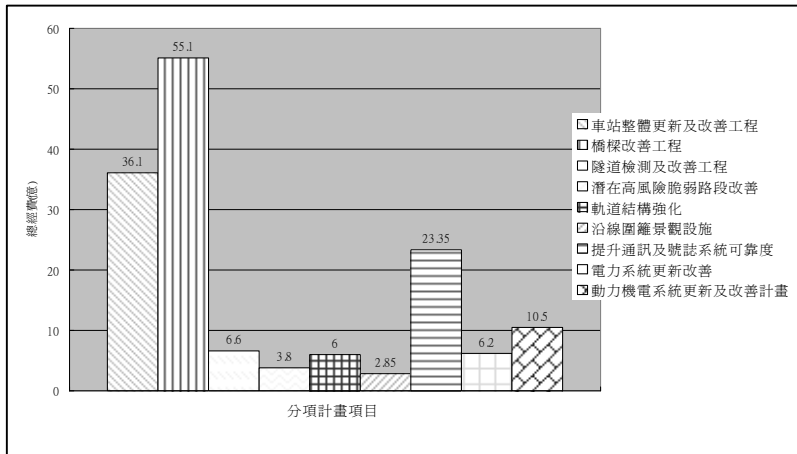


圖2 各項計畫需求經費圖

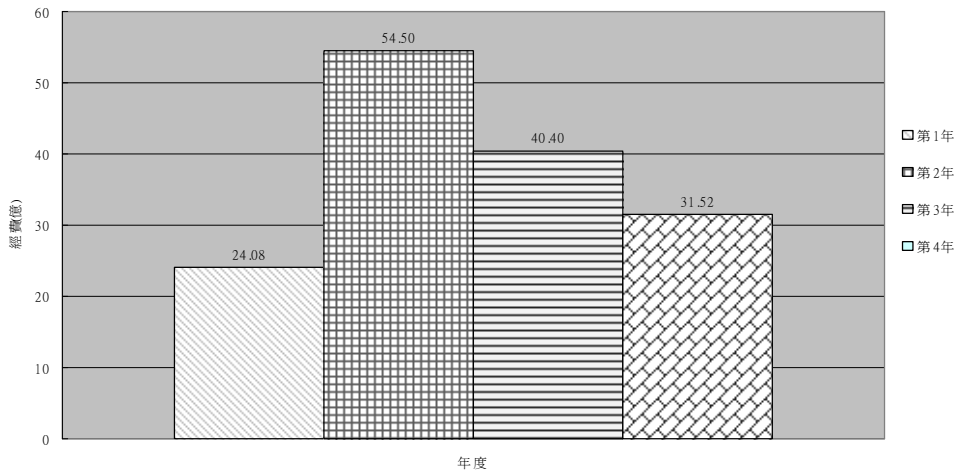


圖3 整體計畫分年需求經費圖

### 5.3.2 財源籌措方式

本案為公共建設經費高達約 150.5 億元，且是攸關國人交通的建設，為配合政府振興經濟新方案--擴大公共建設投資之政策建立全臺便捷交通網及鐵路安全與防災環境，本計畫宜列入 98 年特別預算辦理，茲說明如下：

- 1.鐵路建設乃國家重大交通工程建設一環，鐵路運輸又具有公共事業服務性、費率高度管制性、設備不能移轉性與政策配合實施性的不同任務，致使鐵路運輸的經營環境日益困窘。
- 2.現今重大交通建設計畫，財源籌措方式不外變產置產、融資與抵押借

- 款、成立基金、民間參與、政府出資興建等方法，然受限於現行法規與臺鐵局現在財務狀況，如果採變產置產、融資與抵押借款、成立基金、民間參與等方式推動鐵路基礎設施建設，幾乎是不可行的。
- 3.推動鐵路基礎設施建設計畫，強化軌道運輸系統，除符合政府節能減碳之政策目標，亦將帶動社會經濟發展。

## 6、預期效果及影響

### 6.1 車站建築及服務設施改善之效益

#### 6.1.1 臺北車站整體更新及消防系統改善工程

- 1.提昇乘車環境及旅客服務品質。
- 2.改善大樓整體建築意象。
- 3.改善屋頂及地下層長久之漏水問題。
- 4.消防滅火設備之補強：配合現行法令規定，修正設備設置位置及數量之補充，以方便防災救難人員之取用。
- 5.火警及警報廣播系統之強化：加強火災感知及連動通報性能，增加與外部防災聯防單位之訊號連結功能，提升救災警告功能，縮短人員應變時間，增加避難逃生時間。

#### 6.1.2 重點車站月台提高之效益

- 1.縮短旅客上下車時間，減少列車停靠站時間，提高列車準點率。
- 2.減少旅客上下車跌倒機率及賠償費用。
- 3.無需使用月台備置上下車專用輪椅渡板，減少車站服務人員配置，降低人事成本。
- 4.提升鐵路局整體形象。

#### 6.1.3 無障礙旅運設施改善之效益

- 1.提升服務品質，方便老弱婦孺、行動不便者及攜帶重物之旅客搭乘。
- 2.縮減旅客上下車時間，快速疏導旅客，大幅提高旅客流量。
- 3.與高鐵、捷運之設備拉近距離，提升臺鐵競爭力。
- 4.關懷弱勢團體，提升鐵路整體形象。

### 6.2 改善現有橋梁、隧道、邊坡，排水及增設圍籬之效益

#### 6.2.1 改善橋梁、隧道、邊坡、排水之效益

- 1.加強設施，維護颱風豪雨期間鐵路正常營運及旅客安全。

- 2.減少颱風豪雨帶來災害之營運損失及搶修費用。
- 3.增加運輸機能，招展觀光旅遊，繁榮地方經濟。
- 4.提高列車速度及運能，增加準點率。
- 5.減少平時維修之成本。

### **6.2.2 增設圍籬之效益**

- 1.減少民眾直接跨越鐵路之機會，確保民眾生命安全。
- 2.避免因民眾接近路線，造成司機員開車壓力。
- 3.確保路產，減少民眾佔建、佔耕之情形。
- 4.因事故減少可增加行車準點率。

## **6.3 號誌、通訊改善、電力及動力機電系統更新之效益**

### **6.3.1 號誌系統部分**

- 1.號誌設備改善及號誌顯示全面 LED 化增加視距，以利行車安全。
- 2.精確傳回故障號誌地點、型態，縮短修復時間。
- 3.提高號誌電源供應穩定性、可靠性及安全性。
- 4.平交道設備故障訊息，直接傳至維修單位即時處理。

### **6.3.2 通訊系統部分**

- 1.ATP 隔離開關狀態回傳行控中心調度臺，監視 ATP 關機狀態，確保行車安全。
- 2.增設無線電中繼設備，提升行車調度無線通話品質，強化緊急應變能力。

### **6.3.3 電力系統部分**

- 1.汰舊及檢查電車線設備，建構行車安全與防災環境。
- 2.更換現代化設備，減低故障影響層面，縮短搶修時間。
- 3.安裝架空地線，防範雷擊事故，確保設備及行車安全。
- 4.更新變電站斷路器，確保供電安全。

### **6.3.4 動力機電系統更新及改善之效益**

- 1.短期內將有助於東線車輛運轉效能，並降低動力車輛故障率。
- 2.長期將改善民國 98~101 年間運轉瓶頸、改善臺鐵局服務品質及形象、提升東部整體運輸能量及降低東部環境衝擊。

# 砸道車電源電路板之研製(一)

張進財<sup>1</sup>

## 1、緒論

臺灣鐵路自西元 1891 年開通至今已逾百餘年，隨著科技的進步與工程技術的日益精良，行車速度已由早期蒸氣火車平均數十公里，提高到 130km/h 的商業運轉速度，其主因除動力機車牽引力及速度等性能大幅改善外，軌道結構的強化亦扮演著相當重要的角色。

臺鐵目前所使用的軌道結構仍以石碴軌道為主，鋼軌則已由鐵路興建初期的 18 kg，提升至現今以 50 kg 及 60 kg 為重的重軌化路線；固定用的軌枕也以混凝土材質的 PC 枕取代舊有的木枕，如此，已大幅提升軌道結構的強度及精準度。隨著鐵路重軌化時代的來臨，臺鐵自鐵路電氣化時期即由國外引進多部的大型養路機械，即俗稱的砸道車，以因應因軌化所增加的路線養護難度及日益縮減的人力不足等問題。

### 1.1 研究動機與目的

隨著早期購入的砸道車面臨汰舊換新及環島鐵路興建後對砸道車數量之需求，臺鐵亦陸續購入多部各種新型式的砸道車以擔負路線養護之責。早期砸道車礙於當時控制技術及電力電子與感測器等元件的技術尚未發展至相當成熟，在控制上仍有部分採用機械式控制，因此砸道車上的電子設備數量並不多。隨著半導體技術的突飛猛進，在新購入之各型式砸道車上已加裝各型式的電子及電腦輔助設備，雖可提升路線養護之成效，但卻也突顯消耗功率大增的缺點。

臺鐵所購入的砸道車主要是由奧地利 Plasser & Theurer 生產製造，主結構除車身本體外，大致可分為砸道、起道、撥道、及量測等幾大部分，該公司在設計控制電路時，考量其各機構電源消耗的特性與獨立性，因此將上述各大機構的電源供應各自獨立，除可縮短維修時程外，更可避免因電源電路板一旦發生故障時，造成系統完全當機之隱憂。表 1 為目前臺鐵購入之各型養路機械數量及電源電路板數量分配一覽表。

---

<sup>1</sup> 本局工務養護總隊助理工務員

表 1 各型養路機械數量及電源電路板數量分配一覽表

| 名稱    | 型式       | 現有數量 | 電源電路板  |      | 總計 |
|-------|----------|------|--------|------|----|
|       |          |      | 型號     | 每部數量 |    |
| 大型砸道車 | 08-32(舊) | 8    | EK-813 | 6    | 48 |
| 大型砸道車 | 08-32(新) | 1    | EK-813 | 1    | 1  |
| 大型砸道車 | 09-32    | 4    | EK-813 | 5    | 20 |
| 中型砸道車 | 08-08    | 9    | EK-813 | 6    | 54 |
| 中型砸道車 | 08-16    | 8    | EK-813 | 6    | 48 |
| 道岔砸道車 | 08-275   | 1    | EK-813 | 4    | 4  |
| 穩定車   | DGS 62N  | 1    | EK-813 | 1    | 1  |

EK-813 為砸道車等原廠所使用的電源電路板型號，與近年來所購入維修用電源電路板之 PCB 板型號為 EK-814SV 相較，兩者除僅於連接器上的跳線不同外，所提供的輸出功率均為 20W，故本文僅對 EK-813 做研討，在設計完成時，僅需於 PCB 佈線時將兩者不同之處列入考量，即可完成相容於 EK-813 與 EK-814 的通用型電源電路板。

由已發生故障的電源電路板及原廠提供的電路圖加以分析，電路板主要核心為 DC-DC Converter Module，功能為將 DC +24V 轉換成 DC  $\pm 15V$  的輸出，並利用該輸出電壓與運算放大器（OPA）及電晶體等電子元件組成的穩壓電路相互配合，以產生 DC  $\pm 10V$  的穩定電壓輸出。經查諸多已發生故障的電源電路板，主要故障原因均為 DC-DC Converter Module 輸出電壓偏高，約為  $\pm 20V$ ，已超過一般 OPA 容許的工作電壓範圍，且此時輸出電流亦明顯不足，已無法正常供電。另一次要故障原因為電源電路板上的 OPA 故障無法正常工作，而導致  $\pm 10V$  的電壓輸出異常。

原廠電路板上 20W 電源轉換器為國外電源供應器廠商接受 Plasser & Theurer 委託承製，接腳及孔位與國內市售功能特性相當之電源轉換器並不相同；電路板上常用的 OPA 型號分別為 OP04CY 或 uA747CN，已於多年前停產，國內代理商亦無存貨可供採購，且可替用之 LM747 在國內使用並不普及，而造成零售價格偏高，在此雙重不利的因素影響下，造成電路板維修不易。

由表 1 可得知，本局目前由 30 餘部的大型養路機械共同擔負鐵路路線養護之責，所需的電源電路板總數量甚多，當今電源電路板維修方式大都以購入之新品更換，鮮少由更換故障之零件而維修。由於電源電路板之成品及各項零組件均需透過專責代理商方能購得，系屬外洋購料，採購過程曠日費時並所費不貲，故本文之研究將以電力電子及穩壓電路等技術做為理論基礎，設計並製作出功能本同、性能超越 EK-813 的相容電路板，以供各工務段砸道車維修之用，減少因待料而影響工進，進而提升養路之效能並節省公帑支出。

## 1.2 本文架構

本文共分為五大部分。

- 1.簡述各型砸道車的電源電路板的使用狀況，並描述本文的研究動機與目的。
- 2.介紹各類型電源轉換器的基本特性及各種穩壓電路的基本構造與其優缺點，以便對電源供應系統的原理及特性有一概括了解。
- 3.提出本文所應用的各種理論基礎，並規劃出整體系統架構，依據系統架構設計出相對應的電源供應電路，並將各電路做一適當整合，以完成電路之設計。
- 4.將本文所提出的控制理論付諸實現。電源電路板包含了諸多小電路，在以電腦輔助設計完成後，透過實驗室的完整模擬實測，將電路予以實現，以確保本文所提出的電源電路為可行。
- 5.針對本文所提出的電源電路板的研究過程及實驗結果加以討論，並規劃出未來努力方向。

## 2、電源轉換與穩壓電路的原理與構造

電源依交變特性可分為交流電源與直流電源兩種。交流電自發電廠由發電機組產生後，經由輸電及配電等設備傳送到用戶，成為目前工業及家庭主要電力來源，可直接供給於交流負載使用，或經適當轉換後即可成為直流負載的電源供應。

直流負載所需的電源供應需具有電壓保持恆定且不隨時間改變的特性，雖與交流電特性迥然不同，但兩種電源卻可透過電力電子技術而相互轉換，以因應眾多特性不同的負載使用。

## 2.1 電源轉換器的分類

電源轉換器依輸出入特性不同約略可分為 AC/AC、AC/DC、DC/AC、與 DC/DC 等種類，如圖 1 所示

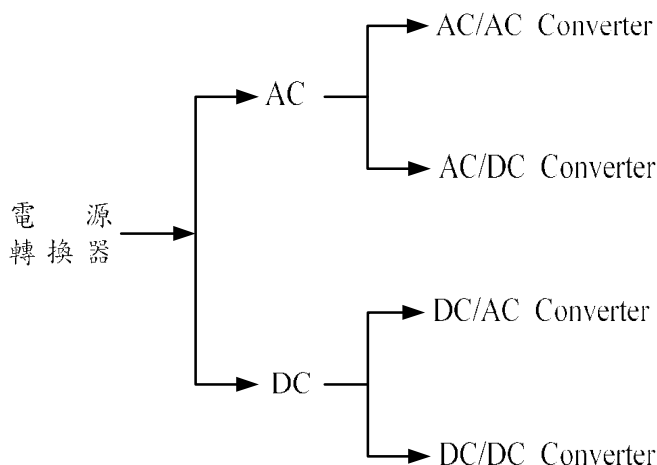


圖 1 電源轉換器分類圖

以各種電源轉換器做為理論基礎，可發展出諸多不同的應用電路，以符合各種不同場合需要，應用電路及應用範圍一覽表如表 2 所示。

表 2 各種轉換器應用電路及應用範圍一覽表

| 轉換器種類           | 應用電路  | 應用範圍                     |
|-----------------|---|--------------------------|
| AC/AC Converter | 1.交流電壓控制器<br>2.矩陣式轉換器 (Matrix Converter)<br>3.直流鏈轉換器 (DC Link Converter)<br>4.換流器 (Cycle Converter) | 電熱與感應加熱<br>變頻器           |
| AC/DC Converter | 1.二極體整流器<br>2.相位控制器   | 一般整流電路<br>功率因數修正電路       |
| DC/AC Converter | 1.反流器 (Inverter)  | 馬達驅動控制<br>太陽能電力轉換<br>UPS |
| DC/DC Converter | 1.截波器 (Chopper)<br>2.切換式電源供應器   | 電子式安定器<br>切換式電源供應器       |



### 2.1.1 AC/AC Converter

AC/AC Converter 的轉換電路可分為兩大類，一為如圖 2 所示先將 AC 先轉換成 DC，再由 DC 轉換至 AC 的 AC-DC-AC 轉換器。

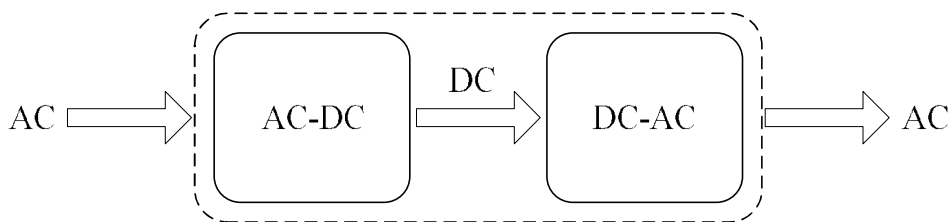


圖 2 AC-DC-AC 轉換示意圖

此種轉換器內部需經由兩個轉換程序，在轉換器在轉換過程中均有損失產生，因此常造成轉換效率不佳。若圖 2 中的 AC-DC 轉換器效率為  $\eta_1$ ，DC-AC 轉換器效率為  $\eta_2$ ，整體總效率  $\eta_T = \eta_1 \times \eta_2$ ，因  $\eta_1$  與  $\eta_2$  均為小於 1，且總效率  $\eta_T$  為兩者乘積，故  $\eta_T$  勢必遠小於 1，但由於電路結構簡單，仍有 AC/AC 轉換電路會採用此種模式。

另一種 AC/AC Converter 為直接將輸入的 AC 電源轉換成不同頻率或振幅的 AC 電源輸出，具有高轉換效率的優點，電路甚為複雜且控制方式繁多，除如圖 3 所示的降壓型轉換器外，亦有升壓型與變載等多種轉換器。

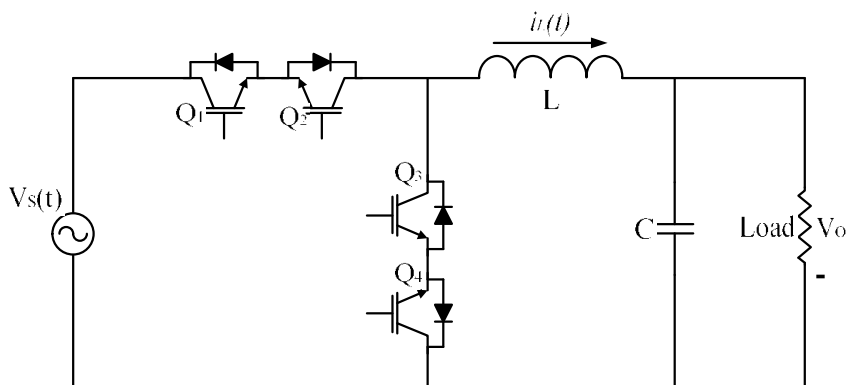


圖 3 降壓型 AC/AC 電路示意圖

圖 3 中的電子開關  $Q_1 \sim Q_4$  分別由控制電路控制導通順序，以獲得降壓後的交流變頻輸出，由於控制方式已達數十種，且至目前仍有多種理論持續研發，故在此不加贅述。

## 2.1.2 AC/DC Converter

一般常見的 AC/DC Converter 設備為電源供應器，依電路結構不同可分為線性式電源供應器和交換式電源供應器兩種。

線性式電源供應器為使用變壓器、二極體、與電容器共同組成，電路示意圖如圖 4 所示，由於交流電源經變壓器降壓後，經二極體  $D_1$  與  $D_2$  做全波整流及電容濾波穩壓後，可產生穩定直流電源輸出並供應負載使用。此種電路有電路簡單、成本低廉、穩定度高、暫態響應快、漣波小、及電磁干擾小等優點，但卻有體積大、重量重、轉換效率低、及無法以直流做為輸入等缺點。

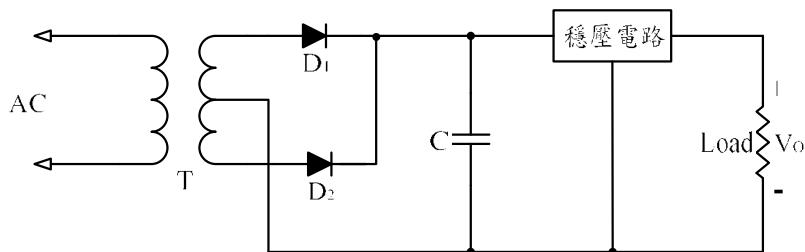


圖 4 線性電源供應器電路示意圖

以功率電子開關及隔離變壓器及電容器、二極體等被動元件所組成的切換式電源供應器即可克服線性式電源供應器存在的缺點。切換式電源供應器具有效率高、重量輕、可做直流輸入、及空載時耗電低等優點，相較線性式電源供應器則有電路複雜、漣波較大、及電磁干擾較大等缺點。

圖 5 為功率為 100W 以下的 Flyback 切換式電源供應器電路示意圖，其中  $D_1 \sim D_4$  與  $C_1$  組成全波整流及濾波電路，此電源透過功率電子開關與隔離變壓器，將能量傳送到變壓器二次側的電容  $C_2$  儲存，以得輸出電壓  $V_0$ 。

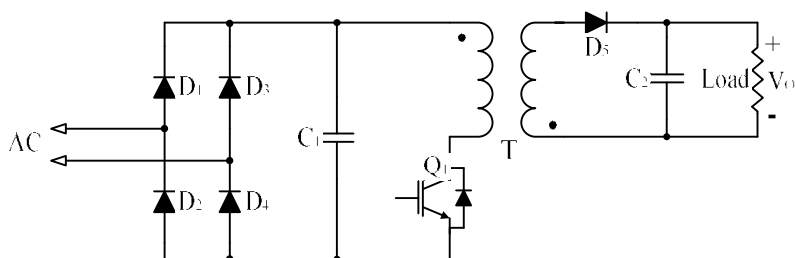


圖 5 Flyback 切換式電源供應器電路示意圖

一般切換式電源轉換器的工作頻率為 20k Hz~100k Hz，如與 ZVS 或 ZAS 技術配合，則可將切換頻率提升至 200k Hz 以上，可獲得更穩定的輸出電壓。表 3 為線性與切換式電源轉換器的優缺點比較表。

表 3 線性與切換式電源轉換器的優缺點比較表

| 項目分析 | 線性電源供應器   | 切換式電源供應器  |
|------|---|---|
| 優點   | <ol style="list-style-type: none"> <li>1. 電路結構簡單</li> <li>2. 輸出電壓漣波小</li> <li>3. 電磁干擾 (EMI) 小</li> <li>4. 電路可靠度與穩定性高</li> </ol> | <ol style="list-style-type: none"> <li>1. 體積小、重量輕</li> <li>2. 轉換效率高</li> <li>3. 輸入電壓範圍大</li> <li>4. 功率密度高</li> </ol>                |
| 缺點   | <ol style="list-style-type: none"> <li>1. 體積與重量龐大</li> <li>2. 效率差</li> </ol>  | <ol style="list-style-type: none"> <li>1. 控制與電路結構複雜</li> <li>2. EMI 與雜訊干擾嚴重</li> <li>3. 輸出電壓漣波較大</li> <li>4. 電路穩定度易受溫度影響</li> </ol> |

### 2.1.3 DC/AC Converter

DC/AC Converter 亦可稱為 Inverter，電路示意圖如圖 6 所示，功率電子開關  $Q_1$  與  $Q_2$  導通與否為由外部的控制電路加以控制，控制電路主要是由一個高頻的三角波和低頻的正弦波做比較而產生控制訊號，故在 A 點對地所量測而得的為 PWM 脈波訊號，此一訊號流經由電感  $L$  和電容  $C$  組成的低通濾波器 (Low Pass Filter) 後，可產生近似正弦波  $V_o$  輸出。常見的應用為不斷電系統 (Uninterruptable Power System, UPS)，當市電停電時，將儲存於電池內部化學能轉換成的直流電源，經由 DC/AC 的轉換電路產生交流電輸出，以對儀器及設備持續供電，避免因市電停電而造成損失及資料流失。

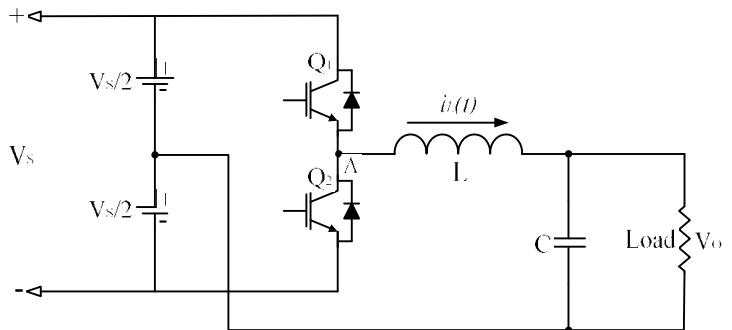


圖 6 DC/AC 電路示意圖

## 2.1.4 DC/DC Converter

交流電欲昇壓或降壓可以透過變壓器輕易達成，但直流電則需透過電子切換技術才能予以實現，常見的直流電源轉換器有降壓式轉換器（Buck Converter）、昇壓式轉換器（Boost Converter）與昇降壓式轉換器（Buck-Boost Converter）。近年來因 3C 及行動產品數量激增，對於直流電源轉換器需求也顯著增加，因此良好的直流電源轉換器需具有高轉換效率、輸出入隔離、及短路與過載保護等特性。

## 2.2 穩壓電路的分類與原理

理想的線性穩壓電源需具有穩定性高、漣波低、可靠性高、不受負載及溫度變化影響等特性，依輸出入特性可分為穩壓電源、恆流電源、與穩壓恆流電源。穩壓電源常使用的穩壓元件為稽納二極體、電晶體、OPA、與線性穩壓 IC 等幾大類

### 2.2.1 稽納二極體

稽納二極體（Zener Diode）為 P-N 接合的半導體，主要特性為利用崩潰時電壓  $V_Z$  保持不變的特性，作為穩壓之用，其特性曲線如圖 7 所示。

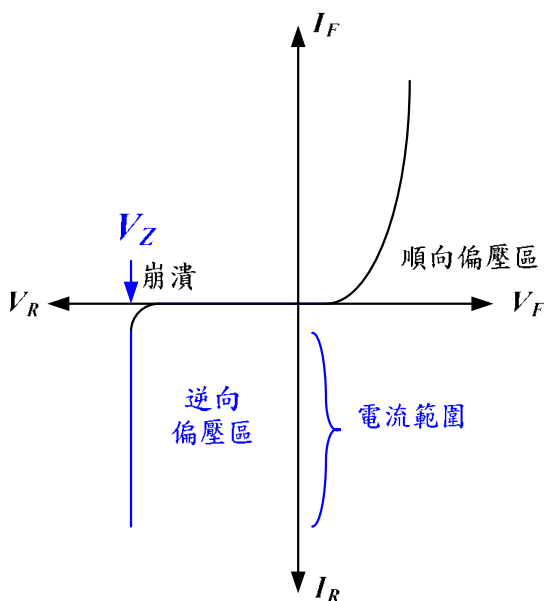


圖 7 稽納二極體特性曲線圖

由圖 7 中可得知，當稽納二極體工作於順向偏壓時，特性與一般二極體相同；若施以反向偏壓，在額定電流範圍內，稽納二極體將保持恆定電壓輸出，可利用此性來做為穩壓電路的主要穩壓元件，穩壓電路的基本電路圖如圖 8 所示。由於稽納二極體的穩壓電路構造簡單，並可提供高品質的穩壓電源輸出，且低功率的稽納二極體價格甚為低廉，故常被做為低功率穩壓電路使用。

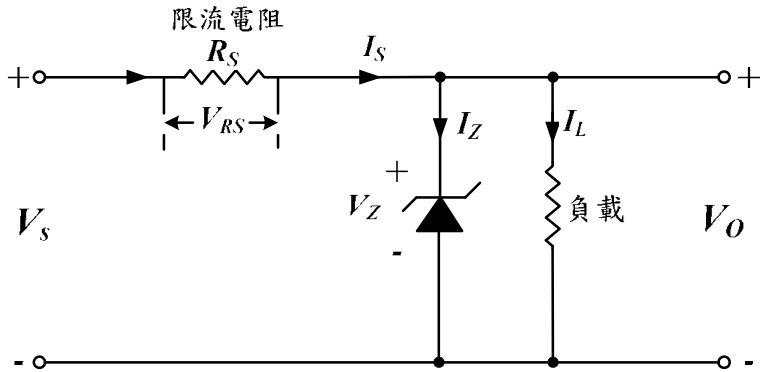


圖 8 稽納二極體基本穩壓電路圖

圖 8 中的  $V_o$  為輸出電壓， $I_L$  為流經負載的電流。稽納二極體與負載做並聯連接，故輸出電壓會等於稽納二極體的崩潰電壓  $V_Z$ ，輸出電壓與負載電流可分別由方程式(2-1)與(2-2)表示。

$$V_o = V_Z \quad (2-1)$$

$$I_L = \frac{V_Z}{R_L} \quad (2-2)$$

稽納二極體一般額定功率並不高，在設計穩壓電路時需加入限流電阻加以保護以避免燒毀，限流電阻與電路總電流可由方程式(2-3)表示。

$$I_s = \frac{V_s - V_Z}{R_s} \quad (2-3)$$

其中， $I_s$  為電路總電流， $R_s$  為限流電阻。

### 2.2.2 電晶體穩壓

雖然稽納二極體可提供穩定的電壓輸出，但高功率的稽納二極體價格不菲，相較高功率電晶體具物美價廉特性，若能將低功率的稽納二極

體與高功率的電晶體做適當組合，即可提供較大電流的輸出，形成高功率的穩壓電路，此種電路結構稱為射極隨耦調節器（Emitter-Follower Regulator），基本穩壓電路圖如圖 9 所示。

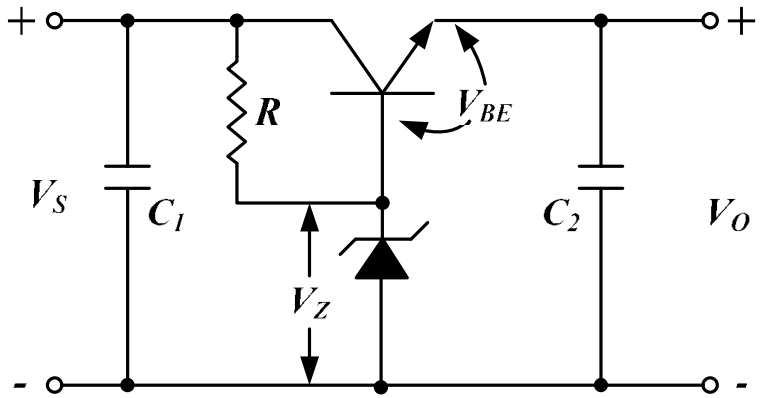


圖 9 電晶體與稽納二極體之基本穩壓電路圖

輸出電壓與稽納二極體的關係可由方程式(2-4)表示。

$$V_o = V_Z - V_{BE} \quad (2-4)$$

其中， $V_o$  為輸出電壓， $V_Z$  稽納二極體崩潰電壓， $V_{BE}$  為電晶體 B-E 間導通壓降，一般約為 0.7V。

圖 9 中  $R$  為限流電阻，保護稽納二極體之用， $C_1$  與  $C_2$  為電源濾波用。

### 2.2.3 OPA 穩壓

以運算放大器構成電壓隨耦器，如圖 10 所示，具有輸入電壓等於輸出電壓  $V_S = V_O$  與放大增益等於 1 的特性，再與適當的標準電壓參考元件組合，則可構成以 OPA 為核心的穩壓電路。圖 11 所示的穩壓電路即為採用稽納二極體做為標準電壓產生器，以獲得穩定的電壓  $V_O$  輸出，其關係可由方程式(2-5)表示。

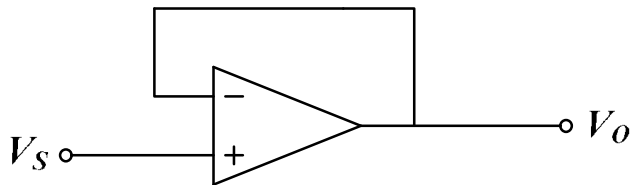


圖 10 OPA 構成之電壓隨耦器基本電路圖

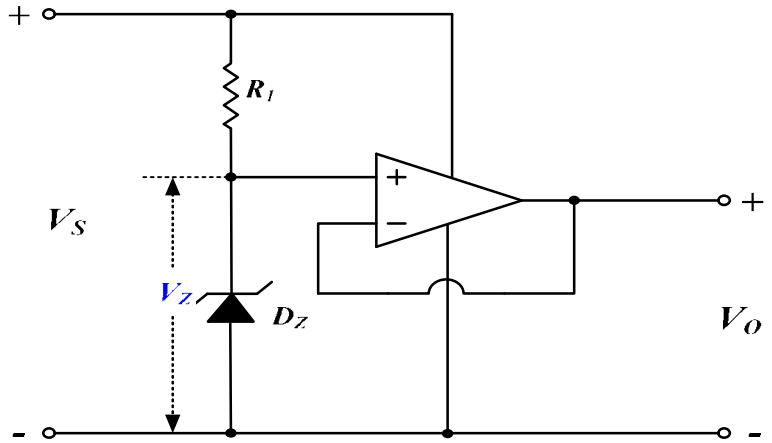


圖 11 OPA 與稽納二極體之基本穩壓電路圖

$$V_o = V_Z \quad (2-5)$$

其中， $V_o$  為輸出電壓， $V_Z$  稽納二極體崩潰電壓。

由於 OPA 所能提供的電流不大，故圖 11 的電路僅能適用於較低功率的場合，如欲使用較大的負載，可在 OPA 的輸出端再與高功率之電晶體做串聯組合，即為如圖 12 所示的電路圖。

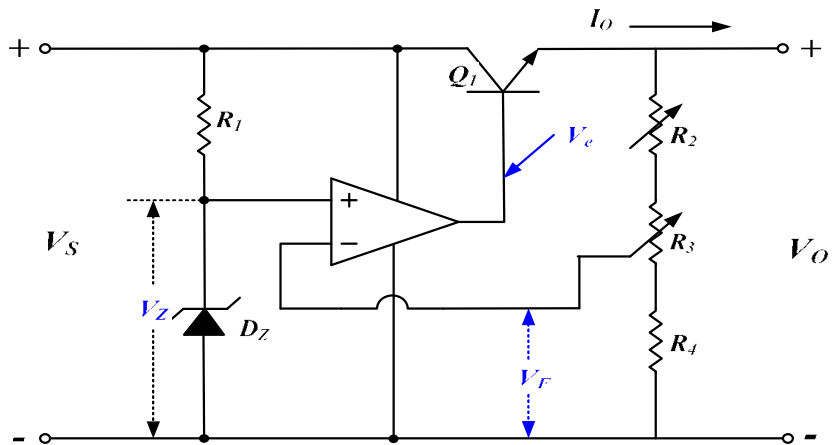


圖 12 OPA 與電晶體之基本穩壓電路圖

圖 12 中  $R_I$  為稽納二極體之限流電阻，由稽納二極體所產生的參考電壓  $V_Z$  接至 OPA 的正相輸入端，而取樣電壓  $V_F$  接至反相輸入端，當輸出電壓  $V_o$  正常時，則  $V_Z = V_F$ 。

## 2.2.4 積體穩壓 IC

$\mu A7800$ 與 $\mu A7900$ 系列的積體穩壓 IC 具有安裝容易、輸入電壓範圍大、輸出電壓穩定、具保護功能、及價格低廉等特點，已被廣泛使用，也成為用途最廣、銷售量最大的穩壓 IC。

78 系列的穩壓 IC 內部主要包括啓動電路、參考電壓、差動放大器、調整器、及保護電路等組成，圖 13 為使用穩壓 IC 做為穩壓元件的基本電路圖。

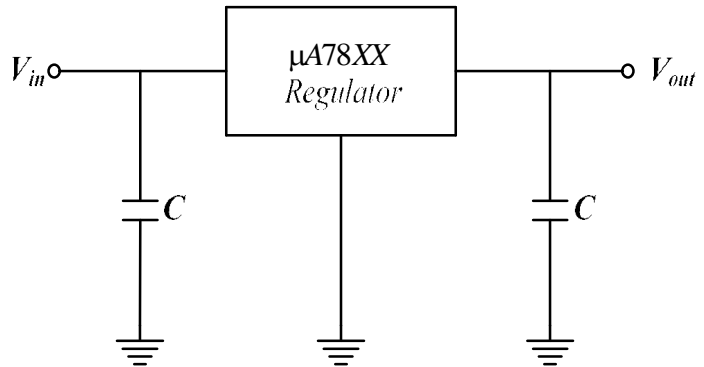


圖 13 穩壓 IC 基本穩壓電路圖

圖 13 中  $\mu A78XX$  的後兩位數字即代表輸出電壓，市售標準規格有 5V、6V、12V、15V、18V、與 24V 等多種規格，只要輸入電壓  $V_{in}$  大於輸出電壓，即可使穩壓 IC 正常工作，保持恆定電壓輸出。電容器  $C$  主要功能做為輸入與輸出端濾波之用。

78 與 79 系列穩壓 IC 常見的封裝型式為 TO-220 塑料包裝，額定電流僅為 1A，在使用上造成諸多限制，且能量轉換效率低，多餘的輸入電壓均以熱量型式利用與接地端連接的散熱片散失，為其主要缺點。

## 3、DC-DC 轉換器基礎理論與系統架構

本文主要為研究如何藉由以 DC-DC Converter 的控制方法及與穩壓電路技術的相輔相成，以產生所欲輸出之穩定電壓。利用精密可變電阻，可讓輸出電壓在額定可調範圍內自由調整，以符合實際應用之所需。

圖 14 為本文的研究方法與架構流程圖，藉由資料收集與文獻參閱以完成電路設計與製作，除將完成之電路進行實驗模擬外，並進行實車測試，以確保本文所製作的電路板為可用。



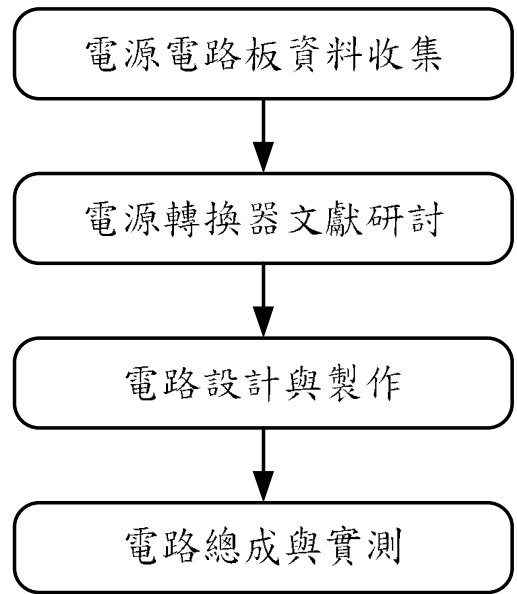


圖 14 研究方法與架構流程圖

### 3.1 DC-DC 轉換器基礎理論

切換式 DC-DC 電源轉換器可分為基本型轉換器（Basic Converter）與衍生型轉換器（Derived Converter）兩大類。

基本型轉換器以降壓式（Buck）轉換器、昇壓式（Boost）轉換器、與昇降壓式（Buck-Boost）轉換器為主要代表，具有輸入端與輸出端間並無電氣隔離之特性。電路結構主要是由一個主動功率元件及被動的電感、二極體、與電容器等元件所共同組成，此主動功率元件主要功能為當作切換開關使用，一般為使用雙極性電晶體（BJT）、場效應電晶體（MOSFET）與閘極絕緣雙極性電晶體（IGBT）。

衍生型轉換器與基本型轉換器不同之處在於衍生型轉換器的輸入端與輸出端間具有電氣隔離的特性，且所使用的主動功率元件也常超過一個以上，共包含了反馳式（Flyback）轉換器、順向式（Forward）轉換器、推挽式（Push-Pull）、半橋式轉換器（Half-Bridge）、與全橋式轉換器（Full-Bridge）等幾大類。

切換式 DC-DC 轉換器動作原理如圖 15 所示，若圖 15 中之 SW 為理想開關，當 SW 閉合時，輸出與輸入相同；而當 SW 打開時，輸出則為零，故輸出之平均電壓可由方程式(3-1)表示。

$$V_{OUT} = \frac{1}{T} \int_0^T v_{OUT}(t) dt = \frac{1}{T} \int_0^{DT} V_{IN} dt = V_{IN} \quad (3-1)$$

其中， $V_{IN}$  為輸入電壓； $D$  為責任週期； $V_{OUT}$  為輸出電壓。

藉由調整責任週期 (Duty Cycle)  $D$  大小，即可控制輸出之平均電壓，如方程式(3-2)所示。

$$D \equiv \frac{t_{on}}{t_{on} + t_{off}} = \frac{t_{on}}{T} = t_{on}f \quad (3-2)$$

其中， $f$  為切換頻率，單位為 Hz。

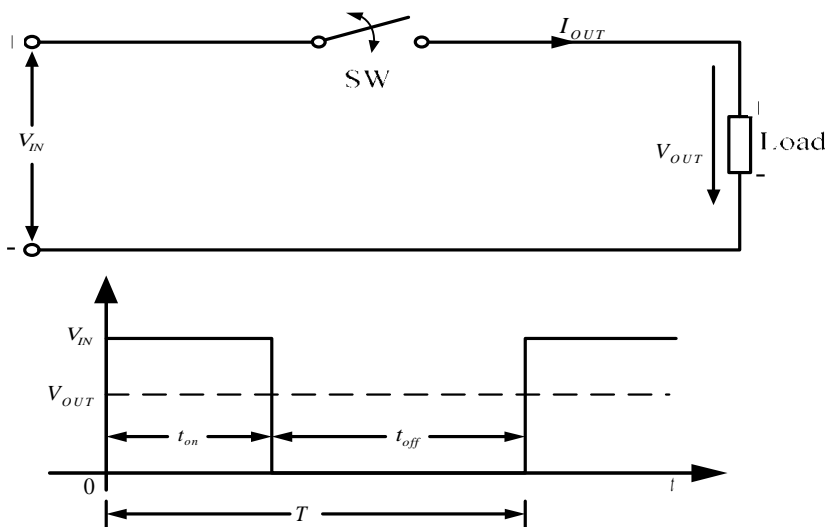


圖 15 DC-DC 轉換器動作原理圖

### 3.1.1 降壓式 (Buck) 轉換器

圖 16 所示為降壓式轉換器基本電路架構圖，由於切換開關直接與輸入電源串聯，且亦無變壓器做電氣隔離，因此形成直流共用型態，輸入電流為非連續；輸出電流則依電感  $L$  上所儲存與復原的磁通關係，以決定電感上之電流導通與否，故在設計時，轉換器可在連續導通模式 (Continuous Conduction Mode, CCM) 與不連續導通模式 (Discontinuous Conduction Mode, DCM) 中則一選擇設計。

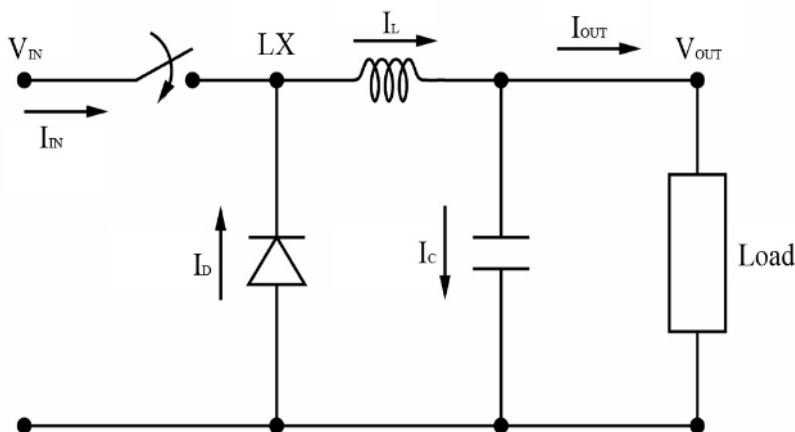


圖 16 降壓式轉換器基本電路架構圖

連續導通模式 (Continuous Conduction Mode, CCM)，其電感上的電流最小值為保持連續且不降為零，所以對於負載較重之使用場合均為採用此種模式設計，故連續導通模式亦可稱為重負載模式 (Heavy Load Mode)。

不連續導通模式 (Discontinuous Conduction Mode, DCM)，其電感上的電流最小值可為零且不連續，對於負載較輕之使用場合可採用此種模式設計，故亦可稱為輕負載模式 (Light Load Mode)。

在實際應用上，雖然有兩種模式可供設計選擇，但由於連續導通模式可以獲得較佳的輸出特性，故一般均都設計操作於連續導通模式。

降壓式轉換器操作模式如圖 17 所示，在 CCM 模式下，當開關 SW 導通，二極體 D 截止，功率直接由電源  $V_{IN}$  輸入至電感  $L$  及負載；當開關 SW 截止，二極體 D 導通，電感  $L$  將儲存的能量釋放並供應於負載，故電感器的電壓可由方程式(3-3)表示之。

$$V_L = V_{IN} - V_{OUT} \quad (3-3)$$

而電感  $L$  上的電壓電流關係可由方程式(3-4)表示。

$$V_L = L \frac{dI_L}{dt} = L \frac{\Delta I_L}{\Delta t} \quad (3-4)$$

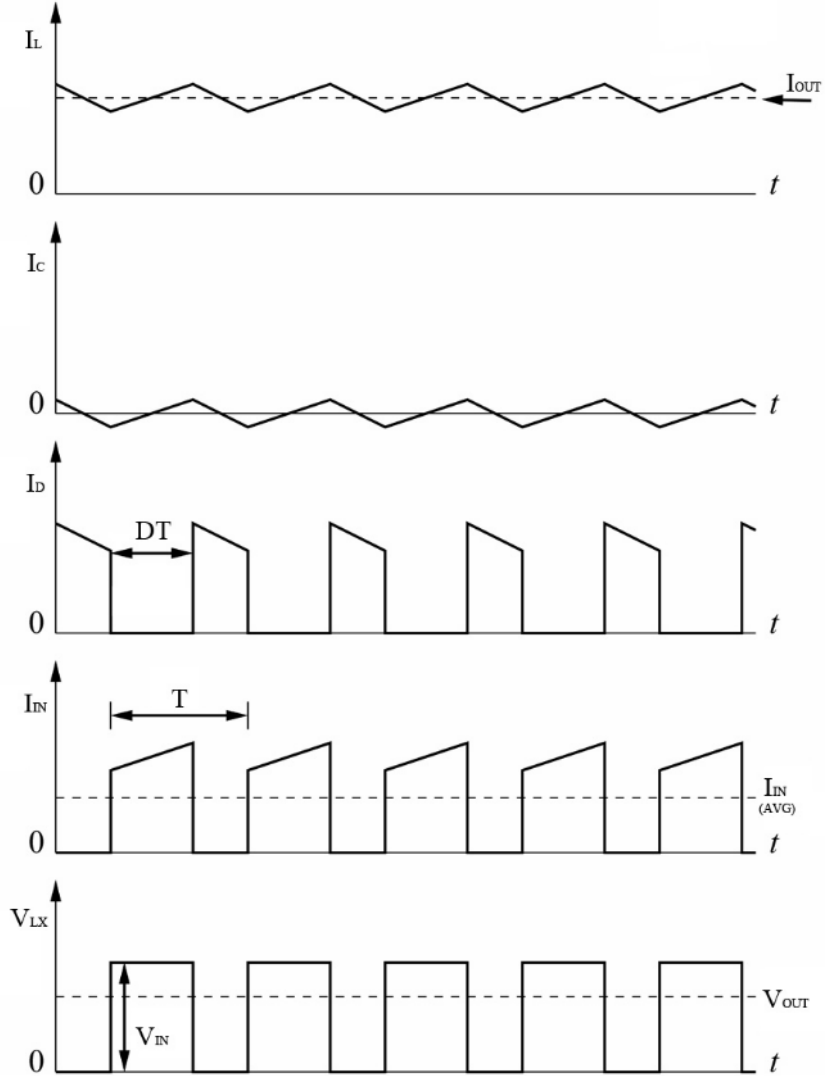


圖 17 降壓式轉換器於 CCM 模式下之各電壓、電流形圖

因  $V_L$  與  $L$  為定值，故  $I_L$  在圖 17 中會呈現線性上升變化。當 SW 截止時，電感上電壓  $V_L = -V_{OUT}$ ，呈現負值， $I_L$  會呈現線性下降變化。因此電感  $L$  在一完整的切換週期裡平均電壓為零，可由方程式(3-5)表示。

$$\int_0^T V_L dt = \int_0^{t_{on}} V_L dt + \int_{t_{off}}^T V_L dt = 0 \quad (3-5)$$

於  $V_L$  在  $t_{on}$  與  $t_{off}$  為定值，此定值可由方程式(3-6)與方程式(3-7)表示。

$$V_L(t_{on}) = V_{IN} - V_{OUT} \quad (3-6)$$

$$V_L(t_{off}) = -V_{OUT} \quad (3-7)$$

將方程式(2-11)與方程式(2-12)加以整理後可得方程式(3-8)。

$$\frac{V_{OUT}}{V_{IN}} = \frac{t_{on}}{t_{on} + t_{off}} = D \quad (3-8)$$

由方程式(2-13)可得知，輸出電壓與責任週期成正比關係。

### 3.1.2 昇壓式 (Boost) 轉換器

圖 18 所示為昇壓式轉換器基本電路架構圖，特性與降壓式轉換器相似，由於輸入與輸出成直流共用型態，切換開關與輸入電源有共同接地，因此輸入電流為連續。

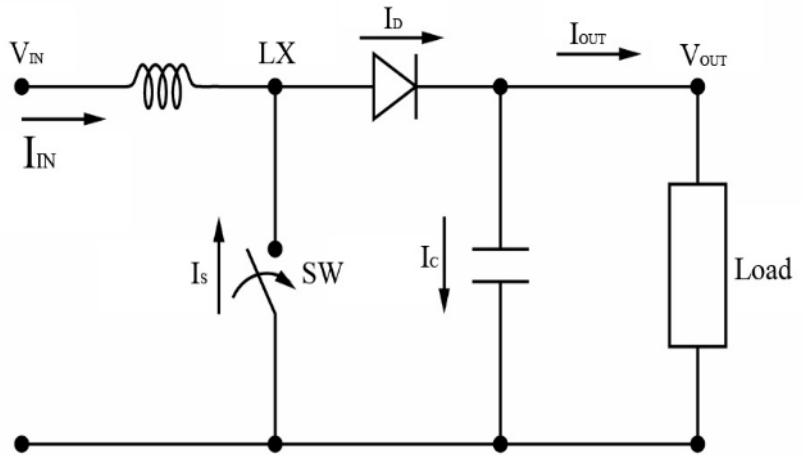


圖 18 昇壓式轉換器基本電路架構圖

昇壓式轉換器操作模式如圖 19 所示，在 CCM 模式下，當開關 SW 導通，輸入電源  $V_{IN}$  對  $L$  充電，此時電感儲存能量；當開關 SW 截止， $V_{IN}$  對負載提供能量，電感  $L$  亦同時釋放能量給負載。

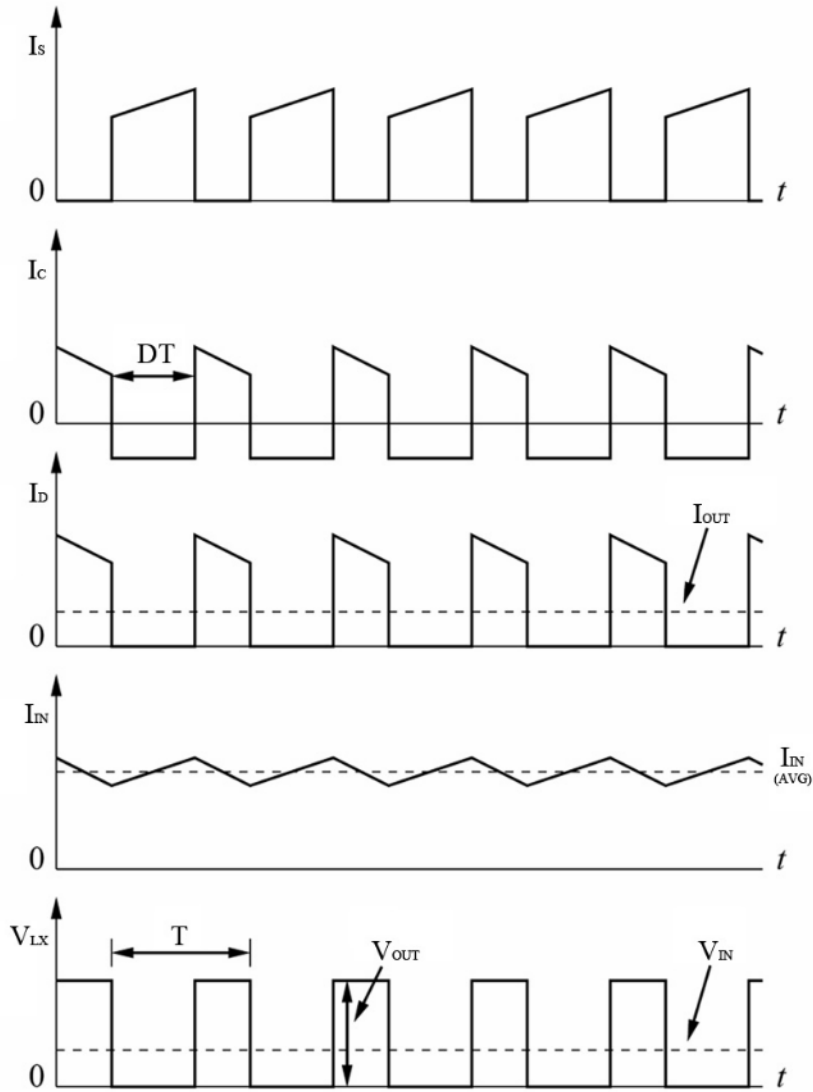


圖 19 昇壓式轉換器於 CCM 模式下之各電壓、電流形圖

當 SW 導通時，電感上電壓  $V_L = V_{IN}$ ；SW 截止時，電感上電壓  $V_L = V_{IN} - V_{OUT}$ ，且電感  $L$  在一個完整的切換週期裡平均電壓為零，可由方程式(3-9)表示。

$$V_{IN}t_{on} + (V_{IN} - V_{OUT})t_{off} = 0 \quad (3-9)$$

將方程式加以整理可得輸入與輸出的電壓、電流、及責任週期的相互關係，分別由方程式(3-10)與方程式(3-11)表示。

$$\frac{V_{OUT}}{V_{IN}} = \frac{t_{on} + t_{off}}{t_{off}} = \frac{1}{1-D} \quad (3-10)$$

$$\frac{I_{OUT}}{I_{IN}} = 1-D \quad (3-11)$$

### 3.1.3 昇降壓式 (Buck-Boost) 轉換器

將降壓式與昇壓式轉換器做適當的串聯結合，則可成為如圖 20 所示的昇降壓式轉換器。當 SW 導通時，電流會流經電感  $L$ ，並將能量儲存於其中，此時二極體  $D$  處於逆向偏壓狀態，假設電容器  $C$  已被充飽電，此時電容器  $C$  即可繼續對負載提供能量。

當 SW 截止時，則電感  $L$  將已儲存的能量釋放，此時電感  $L$  上的電壓極性因楞次定律而反轉，而使二極體  $D$  導通。儲存於電感  $L$  上之能量，則會在負載上產生反向的輸出電流，同時對電容器  $C$  充電，此時負載 Load 上的輸出電壓極性恰好與輸入電壓相反。

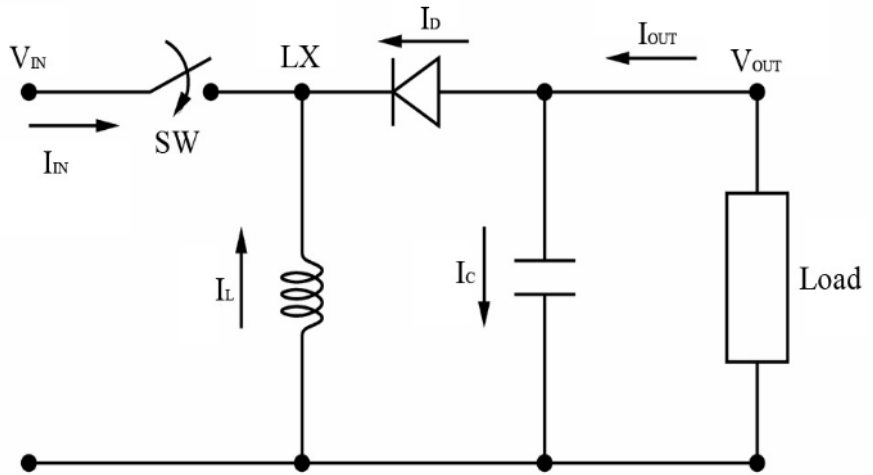


圖 20 昇降壓式轉換器基本電路架構圖

昇降壓式轉換器操作模式如圖 21 所示，輸出的平均電壓如方程式 (3-12) 所示。

$$-V_{OUT} = V_{IN} \times \frac{D}{1-D} \quad (3-12)$$

當責任週期  $D$  為 100% 時，則：

$$V_{IN} \times I_{IN} = V_{OUT} \times I_{OUT} \quad (3-13)$$

將方程式 (3-12) 與方程式 (3-13) 加以整理後可得方程式 (3-14)。

$$V_{IN} = I_{OUT} \times \frac{D}{1-D} \quad (3-14)$$

可由上述方程式得知，當責任週期  $D = 50\%$  時， $-V_{OUT} = V_{IN}$ ，且  $-I_{OUT} = I_{IN}$ 。

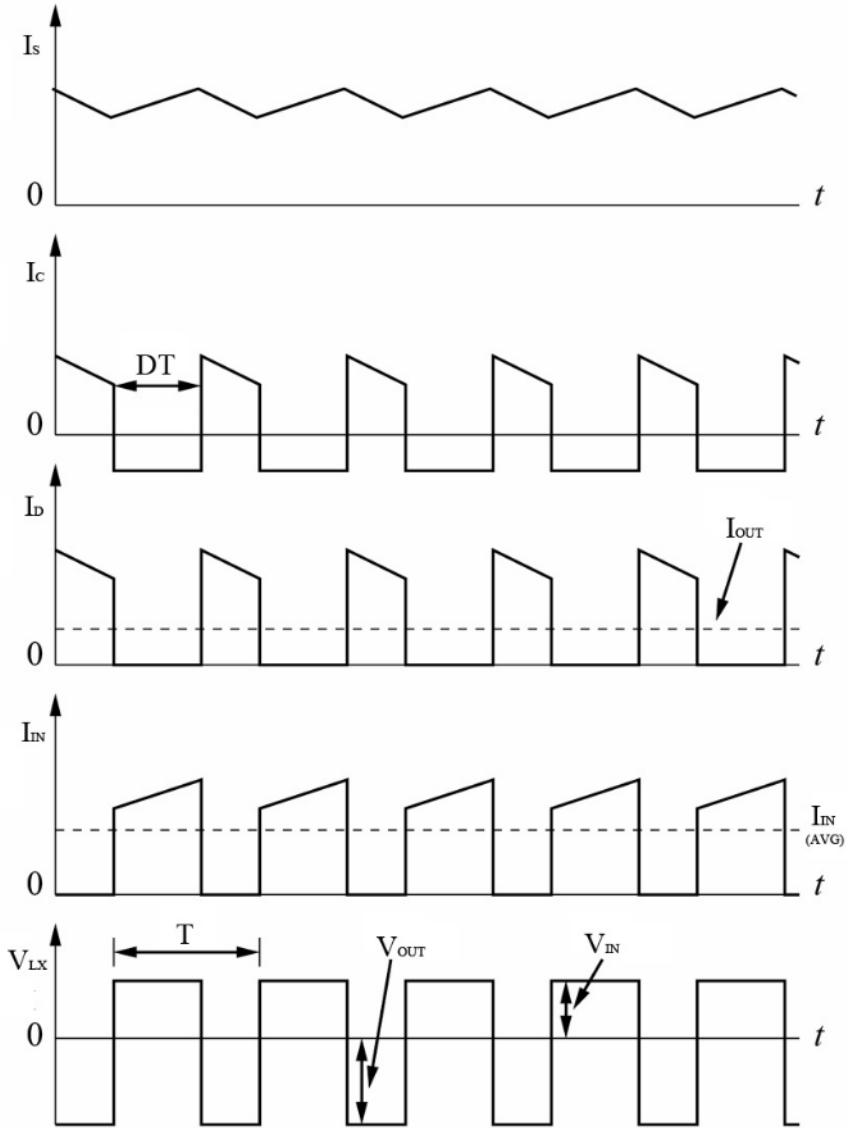


圖 21 昇降壓式轉換器於 CCM 模式下之各電壓、電流形圖



## 3.2 電路架構

本文電路主要結構為將由砸道車發電機所產生的 DC +24V 直流電源，經由 DC-DC Converter 及穩壓電路，轉換成 DC  $\pm 15V$  與 DC  $\pm 10V$  的兩組雙電源輸出，轉換示意圖如圖 22 所示。

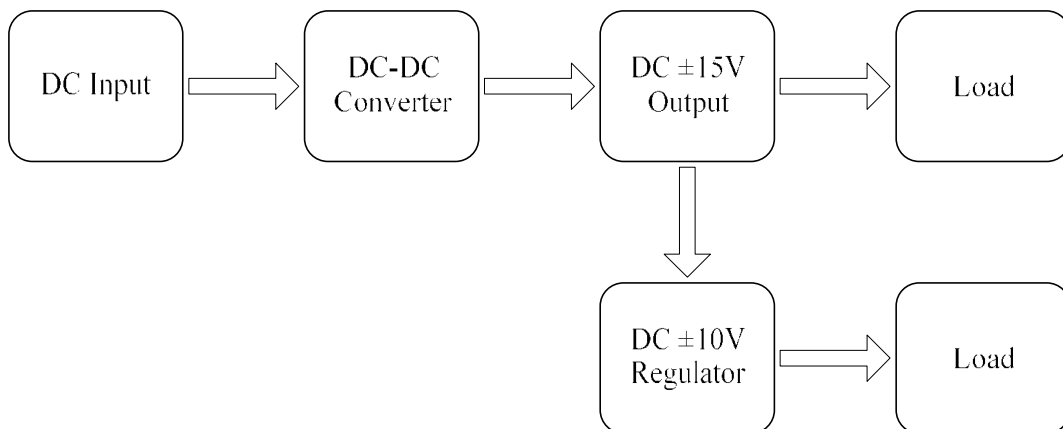


圖 22 電源轉換示意圖

DC  $\pm 15V$  的電壓輸出主要做為後端電路板上 OPA 與其他負載的電源供應，同時也提供約 0.8W 的功率做為 DC  $\pm 10V$  穩壓電路的電源輸入。由於 DC  $\pm 10V$  的主要功用為提供砸道車上各機構電位計使用，在功率消耗上甚小，但其精準度要求甚鉅，故該穩壓電路需有不受輸入電壓變化、負載變化、及溫度影響等特性。

### 3.2.1 $\pm 15V$ 電源供應單元

由圖 22 的電源轉換示意圖可知，提供產生  $\pm 15V$  的電源轉換器為整體電路核心所在，其理論基礎則詳見於本文 0 節。在設計此一轉換電路時，除需考量轉換器的輸出入特性外，更需與濾波及保護等電路一仝組成，方可將此直流轉換器付諸於實現。綜觀國內交換式電源供應器製造廠商，吾可發現由明緯（MEAN WELL）公司所生產製造的 DKA30B-15，其諸多特性皆可符合本文電源轉換器之規格要求，故本文之電源轉換器則決定採用市售商用的規格轉換器，不再另行設計製作，以縮短整體電路開發時程。

圖 23 為利用 DKA30B-15 所設計的  $\pm 15V$  穩壓電路，其中 F1 為 1.6A 的保險絲，防止過載之用；D1 為防止輸入電源反接之二極體；C1、C3、

C5、與 C8 則為輸出入電源端的高頻濾波器；C2、C4、C6、與 C7 為輸出入電源端的穩壓濾波器；DZ1 與 DZ2 為防止轉換器故障而輸出過高電壓的過電壓保護器；VR1 則為電壓調整用之精密可變電阻，電壓調整範圍為 $\pm 15V \pm 10\%$ 。

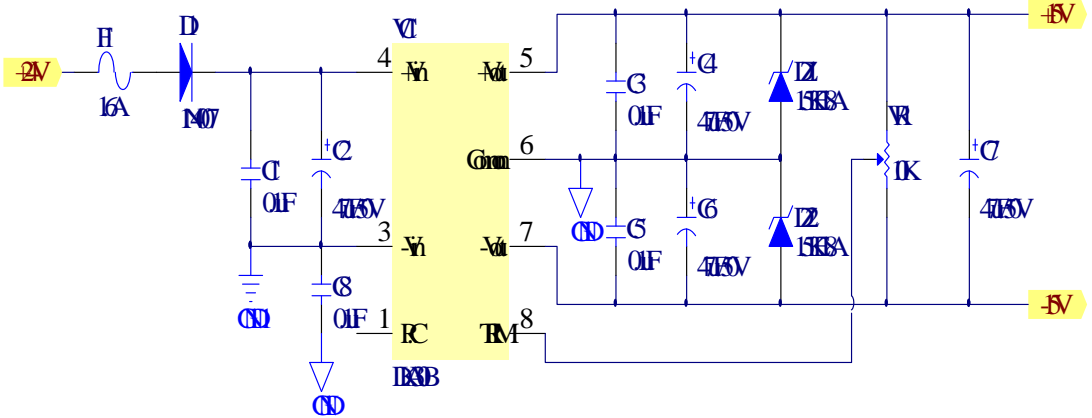


圖 23  $\pm 15V$  電源電路圖

砸道車發電機的標準輸出電壓為 DC +24V，其值會隨負載變化及外在因素約有 $\pm 3V$  的電壓變化，但本文所使用的轉換器，輸入電壓範圍允許由+18V 到+36V，足以忍受發電機輸出電壓的變化。

雖在 DKA30B-15 內部的輸入端，已有設計一組  $\pi$  型濾波器，但在實際應用上，仍會在輸入端多加一組濾波電路，以減少電源雜訊的干擾。除此之外，該轉換器內部在輸出端雖有短路保護與過載保護之設計，但本文仍額外再設計 $\pm 18V$  的過電壓保護電路，以便對負載端有著實且周詳的保護。

### 3.2.2 $\pm 10V$ 參考準位

$\pm 10V$  的輸出電壓主要為提供砸道車上各機構電位計使用，因此 $\pm 10V$  的絕對值應為相同，不可有誤差產生，以免影響電位計量計之精準度，故在設計 $\pm 10V$  的穩壓電路時，可採用市售具有相當穩定輸出的電壓位準參考元件做為 $\pm 10V$  穩壓電路之參考電壓。本文所採用的電壓位準 IC 為 ANALOG 公司生產的 REF01，其包裝為 DIP 的封裝型式。

以 REF01 作為 $\pm 10\text{V}$  的參考電壓輸出元件，電路圖如圖 24 所示，其中 C9 為電源雜訊濾除之用；R1、R2、R3 與 OPA 共同組成 $-10\text{V}$  的參考電壓輸出，但 R1 與 R2 需使用精密型電阻，以免所產生的 $\pm 10\text{V}$  絕對值有所誤差；VR2 則為電壓調整用之精密可變電阻，電壓調整範圍為 $\pm 10\text{V} \pm 3\%$ 。

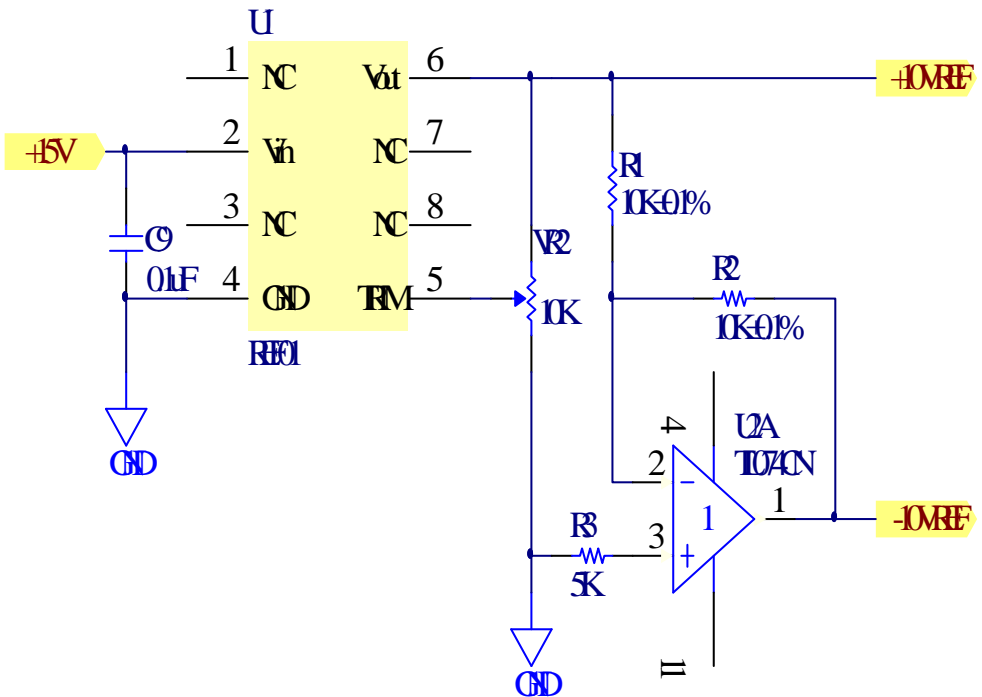


圖 24  $\pm 10\text{V}$  參考準位電路圖

REF01 具有良好的電氣特性，輸入電壓範圍最大值為 DC +40V，也即當電源轉換器一旦發生故障而導致輸出 +15V 電壓拉高時，不致影響 $\pm 10\text{V}$  參考電壓的輸出準位，而使後端 $\pm 10\text{V}$  穩壓電路的輸出產生變化。

### 3.2.3 $\pm 10\text{V}$ 電源供應單元

本文所設計之電源電路板為 $\pm 15\text{V}$  與 $\pm 10\text{V}$  兩組雙電源同時輸出，因 $\pm 10\text{V}$  所需的功率僅為 0.8W，電流也僅需 40mA，故無需再使用 DC-DC Converter 來產生所需的電壓，僅需以本文 2.2 節中所提及的線性穩壓電路方可完成，以減少成本支出，其電源轉換示意圖如圖 25 所示。

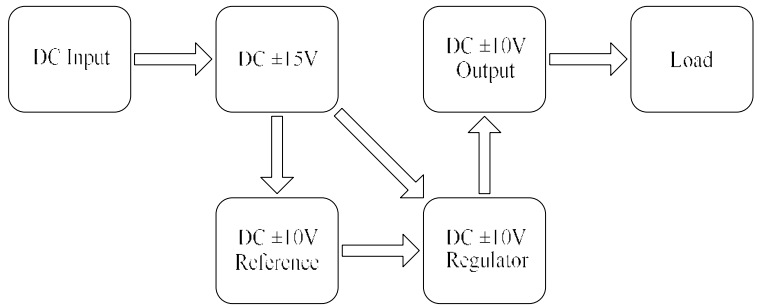


圖 25 ±10V 電源轉換示意圖

依圖 25 所示的電源轉換示意圖做為設計理念，再以 OPA 搭配電晶體做穩壓電路，並與圖 24 所產生的±10V 參考電壓做組合，即可完成如圖 26 所示的±10V 穩壓電路。

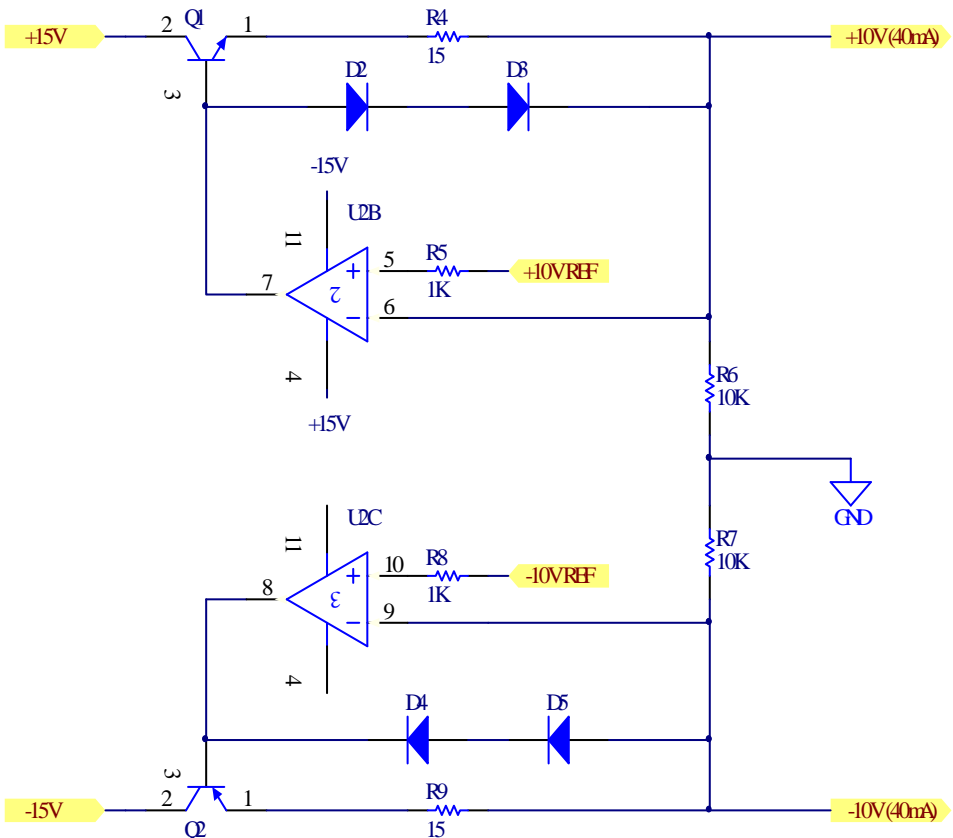


圖 26 ±10V 電源電路圖

圖 26 為輸出 $\pm 10\text{V}$ 的線性穩壓電路，其中 Q1 與 Q2 分別為 NPN 與 PNP 互補型的電晶體，主要功能為與後端的 OPA 產生串聯式穩壓；U2B 與 U2C 兩組 OPA 的輸入端分別與 $\pm 10\text{V}$ 的參考電壓做連接，同時再與輸出電壓做負迴授比較，以產生動態穩定，使 $\pm 10\text{V}$ 保持與參考電壓一致的穩定輸出；R4 與 R9 為限流輸出，將輸出電流限制於  $40\text{mA}$ ；D2~D5 功能為電晶體過載保護；R6 與 R7 則與輸出端做並聯連接，其目的為做阻抗匹配。

圖 26 中所採用的電晶體 Q1 與 Q2 型號分別 2SC1384 與 2SA684，其 C 極的最大電流為  $1\text{A}$ ，C-E 的耐壓也有  $50\text{V}$ ，已可大幅滿足本電路之各種電氣特性。OPA 之選用，亦選用市售且易於購得之零件，以減少製作成本及降低維修待料之機率。

由於 $\pm 10\text{V}$ 之穩定性要求甚嚴，在選用零件時，除需考量由外在及電路本身所產生的干擾影響外，更需具有良好的阻抗匹配特性，而市售的 TL074 則符合此要求，除具有低雜訊特性外，在 14 PIN 的 DIP 封裝裡更有 4 組 OPA 可供使用，已可滿足本文電路對 OPA 數量之需求。

(未完待續)

# 國定古蹟臺南火車站之建築歷史研究

卓銀永<sup>1</sup> 柏雅馨<sup>2</sup> 卓盈劭<sup>3</sup>

## 1、摘要

臺南火車站歸類於「折衷主義期」或「過度式樣」，日本建築界稱爲「近世復興式」風格，爲一棟兩層樓的建築，一樓以鐵路的營運爲主，二樓則設爲鐵道飯店(鐵道ホテル)，是唯一具有旅館部的車站。並於 1998 年(民國 87 年)公告指定爲省定古蹟，2000 年(民國 89 年)視爲國定古蹟。臺南火車站最早爲日式木構造建築，後於 1932 年(昭和 7 年)由宇敷赳夫展開改建的設計，1936 年(昭和 11 年)竣工，爲鋼骨鋼筋混凝土構造建築。臺南火車站因長年漏水問題，二樓年久未使用，故需進行修復工程以及再利用規劃，因此對車站本體建築做全盤的歷史性調查及研究，以做爲未來規劃設計之基礎。

## 2、前言

臺南火車站於 1998 年(民國 87 年)12 月，公告指定爲省定古蹟，又因 2000 年(民國 89 年)2 月 9 日修正公佈之文資法第 27 條第 1 項規定，1997 年(民國 86 年)7 月 1 日起公告之省定古蹟，自 1999 年(民國 88 年)7 月 1 日起視爲國定古蹟。臺南火車站於 1936 年(昭和 11 年)竣工，其前身爲日治時期之臺灣總督府交通局鐵道部臺南驛。第一代木構造的站房路約在 1900 年(明治 33)建造，屬於大型木構建的建物，之後因不敷使用，進而改建成現今所存留之鋼骨鋼筋混凝土構造。第二代的站房改建由當時鐵道部技師宇敷赳夫所設計，爲一棟兩層樓的建築，一樓以鐵路的營運爲主，二樓則設爲鐵道飯店(鐵道ホテル)，是唯一具有旅館部的車站，其設備也爲當時臺南市唯一洋式套房；日本皇室南下時曾在此下榻，別具歷史意義。由於建築上的裝飾風格已不具主導形式，裝飾物也沒有特定類型，混用多種不同形式表現外觀，綜合這些特徵能將臺南火車站歸類於「折衷主義期」或「過度式樣」，日本建築界稱爲「近世復興式」風格。二次大戰後，鐵道飯店分成「鐵路飯店」及「鐵路餐廳」[註 1]而繼續營業，直到 1965 年(民國 54)因臺南市出現了許多現代化飯店的興建，致鐵路飯店停止營業，鐵路餐廳也於 1986 年(民國 75 年)停止營業。

---

<sup>1</sup>卓銀永建築事務所主持建築師 <sup>2</sup>卓銀永建築師事務所設計師暨研究員

<sup>3</sup>卓銀永建築師事務所設計師暨研究員

臺南火車站因長年漏水問題，二樓年久未使用，故需進行修復工程以及再利用規劃，因此對車站本體建築做全盤的歷史性調查及研究，以做為未來規劃設計之基礎。



### 3、研究方法

#### 3.1 現場踏勘調查

透過現場實地的攝影及測繪，瞭解建物的每一個環節，進而調查構建仕樣、新修紀錄、部材分部及構成破壞狀況，並將現況調查與過去的文獻紀錄作對照，使歷史脈絡得以連接清楚掌握整體構造。

#### 3.2 文獻史料收集

文獻史料的收集目的在瞭解建築物的興建、變遷過程。日治時期鐵道部修繕變更火車站的公文檔案，應由日治時期鐵道部移交於臺灣鐵路局，但實際上相關修繕資料，並無完整的保存，無法得知詳盡的修繕紀錄，只能從現有的資料中搜集，得知大略的修繕狀況。

相關之資料多收藏於國立中央圖書館臺灣分館，大部分為臺灣總督府交通局之出版品，臺灣總督府府報以及案內所發行的相關刊物。此外，相關的出版品還有鐵道期刊、雜誌、專書以及學術論文等等，其出處如下所述：1.臺鐵圖書館 2.臺南火車站倉庫現有檔案-近期內 3 國內對於鐵道建築的研究論文及相關發表文章。.

## 4、臺灣鐵道發展沿革

### 4.1 清代的鐵道建造

1876年(清光緒2年)建省巡府丁日昌建言清廷，奏請推動臺灣各項建設及開通臺灣鐵路，由於興建鐵路之花費過鉅，當時財政有困難的清朝政府到最後並未實行。

1885年(光緒11年)，清廷將臺灣正式設省，並且任命劉銘傳擔任臺灣首任巡撫，劉銘傳深知臺灣的所處的地理位置深具政治、商業、國防之重要性，出任巡府後就積極建設臺灣。1886年(清光緒12年)劉銘傳再次上奏興建臺灣鐵路，並提出幾項具體且益於臺灣者之事，其內容包便於海防、建省以及臺灣工事[註2]。

清代耗時六年修築基隆-新竹之間的鐵道，並成立「臺灣鐵路商務總局」為營運單位，再設「機械局」負責機械維修[註3]。

### 4.2 日治時期的鐵道建設

日治時期臺灣的鐵道可分為官設公營鐵道、私設民營鐵道及私設民營輕便鐵道等三種。

#### 1.官設公營鐵路

官設公營鐵道是由日本「臺灣總督府交通局鐵道部」經營(不含森林鐵道)。日本領臺首任總督樺山資紀，於1895年(明治28年)八月，向日本政府建議築造臺灣縱貫鐵路，自1899年(明治32年)正式鋪設鐵道，1908年(明治41年)完工。之後，又陸續完成淡水線、臺東線、宜蘭線、屏東線海線等，到1944年(昭和19年)之前，屬交通局經營之公有鐵道為上述八線。

#### 2.私設民營鐵路

在馬關條約尚未簽訂前，日本國內就已興起私設鐵路的公司，等到1896年之後便將這股熱潮帶入了臺灣。

縱貫鐵路的開通，振興了產業，製糖業轉向大規模的新式製糖工廠，山林資源也被注入了大量的資本開發。為了便利這些產業之運輸，開始敷設私設專用鐵路(指會社專用)。1906年，經營製糖事業及山林(阿里山)事業的會社，向總督府申請敷設專用鐵路。在總督府獎勵推動下，糖業會社經營私鐵之延伸快速，長期占私有鐵路的94%以上[註4]。此外，



為謀求地方一般交通之便利，臺灣總督府會依實際需求，以「命令條件」的方式命其所屬鐵路必須提供一般民眾、客、貨交通運輸之便。

### 3. 私設民營輕便鐵路

輕便鐵道是以人力、獸力、風力等為動力的軌道交通，亦名輕便軌道會輕便鐵軌。輕便鐵軌的軌距小於國有鐵路及私設鐵路，以 495 mm 居多。

輕便鐵路除了作為地方交通之用外，也在產業發展扮演了重要的角色，尤其是糖業會社最多，軌道里程也隨著糖業發展而增加。

### 4.3 二次大戰後的經營及管理

1945 年(昭和 20 年，民國 34 年)，二次大戰的結束伴隨而來的是國民政府的接收，該年 11 月成立「鐵路管理委員會」[註 5]接收臺灣鐵道，此時多處的鐵道都因在大戰時期為盟軍的破壞，但受損程度遠較日本內的大都市及中國大陸輕微許多，1945 年(民國 34 年)12 月，東西兩線即全部恢復通車。1948 年(民國 37 年)臺灣鐵路管理委員會改組成省政府交通處「臺灣鐵路管理局」，負責臺灣鐵路及其附屬事業，並且監理公營、民營鐵路。首任局長為郎鍾騷，次年由曾任隴海鐵路局局長的莫衡先生接任。

## 5、日治時期臺灣官營鐵道建築

日治時期的車站的樣式，關係著當時的政治、經濟、鐵道以及都市的發展。鐵路在「開闢、延伸」期採「速成主義」，車站的設立較為簡單，屬於臨時性質，不論是鐵路或是車站建築，都是在為了在開發資源及鞏固統治勢力的前提下產生，加上當時日人對於臺灣的環境仍在觀察摸索階段，基於當時環境所需，車站的要求僅有「足堪以用」、「迅速簡便」這兩樣需求，車站的形式多半屬於日本國內的家屋樣式。然而，這樣的施作並沒有考量到臺灣的風土氣候，僅以應急為主要目的，因此在初創建的十年內受到白蟻蝕害的嚴重考驗。同一時期的另一相對形式的車站建築，因產生背景不同於應急的臨時性車站，為配合有紀念意義的地區，出現較繁複的文藝復興式洋風建築，這兩個車站一為首府所在地臺北，一為北方門戶的基隆。

1908 年，西部縱貫線開通後，開始針對日式建築直接橫向移植所帶來的結果進行檢討，除了未考慮臺灣的氣候以及白蟻的蝕害，在建物外觀形式上也做了反省與進一步的要求。

一次世界大戰結束後，進入經濟景氣低迷期，接踵而來的關東大地震、經濟恐慌，使得在日本體系下的臺灣跟著陷入了困境，這些狀況都在車站建築的構造及裝飾表露無遺。雖然此時期的建築表現是平淡無奇，但卻對之後的車站建築產生影響。無論是構造上抑或是裝飾上，都出現新的形式。

新的形式從 1930 年代開始，在構造方面以鋼骨鋼筋混凝土(R·C)或木造建築，在裝飾方面以折衷主義方式代替之前的樣式和材料，即使如此這時期的建築還是比前期的簡化許多。幾個重要的大型車站如嘉義、臺南、高雄、臺北等相繼興建，構建方式也依照關東大地震後的經驗，使用鋼骨鋼筋混凝土構造(S·R·C)，小型車站也使用 R·C 及加強磚造取代原來的木造車站。



圖 1 基隆火車站

資料來源：《台灣鐵路百週年紀念》，1987，台灣鐵路管理局發行



圖 2 高雄火車站。

資料來源：《台灣鐵路》，台灣鐵路管理局編印，1955

## 6、臺南火車站建築研究

### 6.1 車站興建歷史沿革

1900 年 11 月(明治 33)，打狗、臺南線已通車，建造第一代木構造的站房，屬於大型木構建的建築物，設計者及施工者皆不詳。

第二代的站房於 1936 年(昭和 11)改建竣工，由當時鐵道部技師宇敷起夫設計，是為鋼骨鋼筋混凝土構造，一棟兩層樓的建築。一樓由前西面大廳棟、中間候車棟及後東面月臺所組成，二樓設為鐵道飯店(鐵道ホテル)。根據《臺灣時報》1936 年(昭和 11 年)5 月號報載，該年 3 月 25 日舉行臺南火車站的落成儀式，同月的 28 日，臺南鐵道旅館開始營業。

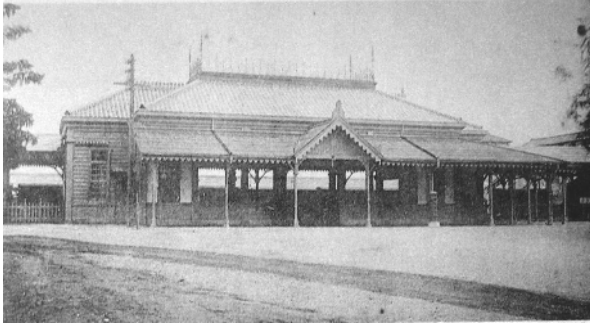


圖 3 第一代臺南火車站(臺南驛)

資料來源《臺灣拓殖畫帖》



圖 4 第一代臺南火車站(臺南驛)

資料來源《臺灣拓殖畫帖》



圖 4 第二代臺南火車站(臺南驛)



圖 5 第二代臺南火車站(臺南驛)



圖 6 臺南火車站(臺南驛)落成典禮。



圖 7 臺南火車站(臺南驛)落成典禮。

## 6.2 車站建築工程概要

臺南火車站的建築，是包括在鐵道部改良課自 1932 年(昭和 7 年)起展開的設計計畫中，考量到內部的改良和線路配置等問題，加上必須維持鐵路的營運，使得雙軌鐵道工程成為最後的工作。貨物月臺的工程及貨運事務所的工程，皆由官方供給水泥，並監督工程，其中月臺以鋼軌作為構造主體，而事務所為木造房舍。待貨運事務所完工及原有的貨運事務所改成

臨時客運車站後，才開始車站本體的工程。依照《臺南驛新築其他工事概要》內提到的工程資料整理如下：

表 1 臺南火車站及附屬工程一覽表(1932~1936)

| 臺南火車站日治時期新建及相關工程                            |   |                           |   |                                     |
|---|---|---------------------------|---|-------------------------------------|
| 施工及竣工時間                                     | 工程內容  | 營造公司                      | 工程費用<br>(日圓)                              | 政府補助<br>項目                          |
| 1932年(昭和7年)                                 | 鐵道部改良課展開設計計畫  |                           |   |                                     |
| 1932年(昭和9年)4月19日<br>至<br>1932年(昭和9年)9月27日   | 貨物月臺新建工程  | 與「鐵道工業株式會社」的大類龜次郎簽訂設計工程契約 | 總經費：<br>19055.20圓<br>設計費佔：<br>14080.00圓   | 政府補助的材料水泥和舊軌道的費用及監工等雜費合計約有2255.20圓。 |
| 1934年(昭和9年)8月6日<br>至1934年(昭和9年)11月1日        | 貨運公司及其他新建工程。  | 與臺南市住吉組中井清枝簽訂契約           | 總經費：<br>4360.59圓<br>設計費佔：<br>3850.00圓     | 政府提供的水泥費用和監工的雜費合計510.59圓。           |
| 1934年(昭和9年)11月17日<br>至<br>1936年(昭和11年)3月15日 | 1.車站新建，月臺改建。<br>2.舊月臺的移建及之前車站的移轉、增建。<br>3.新設地下道。<br>4.新建車站柵欄。<br>5.新建車站事務室。<br>6.新建站員廁所。<br>7.新建公共廁所。<br>8.於舊月臺盥洗室新設。<br>9.將先前的貨物移到新建車站及裝潢的改變、拆除之前的建築。<br>10.所有工程的污水淨化裝置及排水等地下工程。 | 池內好治先生得標並簽訂契約             | 總經費：<br>340488.62圓<br>工程費佔：<br>290856.14圓 | 政府補助材料的購入費用是3504.30圓。               |

表 2 臺南火車站日治時期其他工及相關設施花費內容表

| 其他工程及相關設施花費(日圓)   |              |
|-------------------|--------------|
| 臨時月臺              | 523,558 圓    |
| 南北二邊新設信號燈         | 6,460.00 圓   |
| 下水道設施             | 1,609.00 圓   |
| 播音室及新建倉庫          | 2,500.90 圓   |
| 新建憲兵處所及自行車停車場     | 1,090.20 圓   |
| 月臺柏油              | 4,023.87 圓   |
| 電燈、電子鐘、播音器裝置及通訊設施 | 32,000.00 圓  |
| 新家具               | 6,998.00 圓   |
| 列車位置標示板及金屬施工      | 283.55 圓     |
| 樓上旅館名稱            | 240.60 圓     |
| 門口汽車迴轉道           | 873.45 圓     |
| 總計                | 402,860.31 圓 |

### 1.設計者

根據《臺灣建築會誌》中〈臺南驛改築工事に就て〉的紀錄，臺南火車站設計監造的單位是鐵道部改良課，當時鐵道部改良課的主要技師是為宇敷赳夫。

據《臺灣紳士名鑑》[註 6]，宇敷赳夫為日本兵庫縣人，出生於 1891 年(明治 24 年) 7 月 24 日，1916 年(大正 5 年) 3 月於名古屋高等工業學校畢業，1917 年(大正 6 年)7 月受聘來臺，任總督府民政部土木課技手。之後陸續任職歷任新竹州內務部土木課技手(1923 年 1 月)、臺南州土木課技師(1926 年 8 月)、鐵道部改良課技師兼任鐵道部工務課、自動車技師(1929 年 12 月)。

宇敷赳夫在 1928 年(昭和 3 年)臺南州土木課技師任內設計了北港公會堂，轉任鐵道部技師後，於 1933 年(昭和 8 年)設計嘉義車站及二水車站，1934 年(昭和 9 年)完成松山鐵道工場，1935 年(昭和 10 年)年完成臺南整體設計規劃，1936(昭和 11)年完成新營車站設計規

劃。上述作品中除了北港公會堂已經拆除，其餘車站作品都還保存大部分的原貌。

表 3 宇敷赳夫在臺擔任職務對應年代表

|              |                                  |
|--------------|----------------------------------|
| 1916年(大正5年)  | 任畢業於名古屋高等工業學校                    |
| 1917年(大正6年)  | 任總督府土木部營繕課技手建築科                  |
| 1923年(大正12年) | 任新竹州內務部土木課技手                     |
| 1926年(大正15年) | 任臺南州土木課技師、遞信部工務課技師               |
| 1927年(昭和2年)  | 任臺南州土木課技師，設計北港公會堂                |
| 1933年(昭和8年)  | 任鐵道部改良課技師、兼任鐵道部工務課技師，設計嘉義車站、二水車站 |
| 1934年(昭和9年)  | 任鐵道部改良課技師、兼鐵道部工務課技師，設計松山鐵道工場     |
| 1935年(昭和10年) | 任鐵道部改良課技師、兼鐵道部工務課技師，設計臺南火車站      |
| 1936年(昭和11年) | 任鐵道部改良課技師、兼鐵道部工務課技師，設計新營車站       |

## 2.營造業者

負責臺南火車站本體和嘉義車站的營造業者都同是池田好治，他是臺北的營造業者，生於 1881 年(明治 14 年)日本愛媛縣今治町，於 1903 年（明治 36）年來臺進入堀內商會，1913（大正 2）年開始獨立經營。最初營業的地點在臺北新起橫街一丁目，可謂是經驗豐富的營造業者，除了土木建築營造業之外，也承辦諸官衙的用品。池田好治於 1930 年代中期擔任臺灣土木協會理事、工材信用組合理事。當時臺灣南部地方的營造業者極少，所以像池田好治這樣地處北部的業者也有機會承攬這個地區的工程。

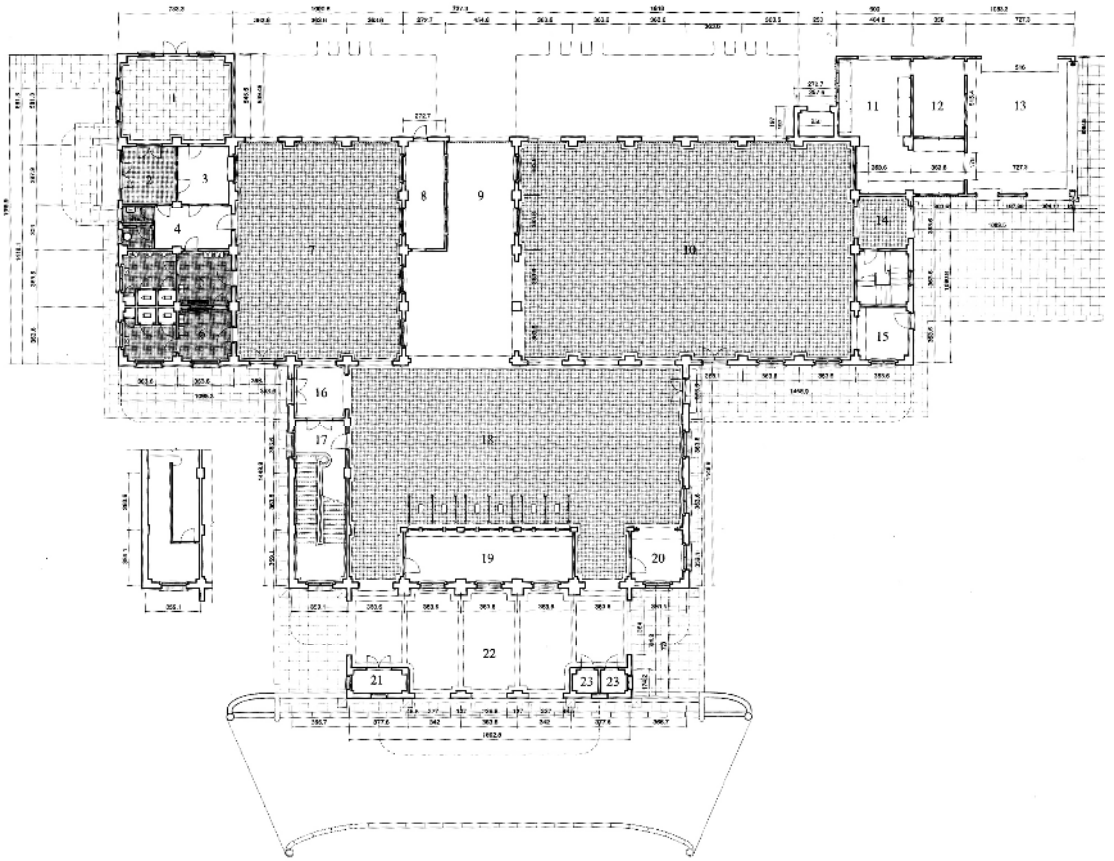


圖 8 臺南火車站一樓原始設計圖重新繪製復原圖。

資料來源：劉舜仁主編，2001，《臺灣七大經典車站建築圖集》。

### 6.3 臺南火車站建築風格樣式

日本昭和初期的建築物外觀之樣式風格尚未褪去加上西方現代主義建築中大跨距的空間，以機能為重的空間觀念，使當時的建築物融合了古典裝飾與現代構造。第二代的臺南火車站不像早期新竹或是臺北車站那樣繁複，而是趨近於理性的現代建築風格；在簡潔且對稱形式的四方體構成下，保留了細緻紋飾。包括門廊入口處上方山形壁之女兒牆 [註 7] 中央置有大圓珠搭配花草的浮雕；正面高處的屋簷有連續的小拱圈；兩側旁作為牆頂端收頭的菱形浮雕 (日人稱二重內行鋸齒紋) [註 8] 排列成水平裝飾帶；正面牆體中央原有嵌入式的時鐘，現被電子鐘覆蓋；雨庇外側的裝飾是連接

成帶狀的半圓球型浮雕，這些圖樣都賦予車站表現了柔和的變化。

雖然建築體的空間安排具備現代主義之機能，但車站內部卻還是處處可見簡化的裝飾性構造；四周壁柱上端的花草紋飾浮雕，售票大廳前後並列的三道拱門以及上方的拱窗，都具有古典風味。



圖 9 門廳外(車寄)三道拱門

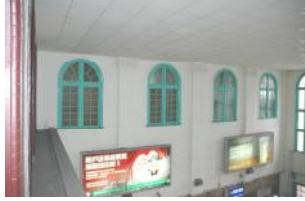


圖 10 售票大廳拱窗(1)



圖 11 售票大廳拱窗(2)



圖 12 等候大廳天花線角裝飾



圖 13 等候大廳天花花草紋飾  
浮雕



圖 14 花草紋飾浮雕

由於建築上的裝飾風格已不具主導形式，裝飾物也沒有特定類型，混用多種不同形式表現外觀：建築基座以洗石子做出石造厚實感、牆身貼磁磚、開口處以方窗、圓窗及圓拱窗居多。綜合上述特徵因而將臺南火車站歸類為「折衷主義期」或「過渡式樣」，也就是日本建築界所稱為「近世復興式」的風格。



圖 15 外牆洗石子台度



圖 16 門廊外側貼磚



圖 17 外牆面磚





圖 18 站體正面拱窗



圖 19 站體側面圓窗



圖 20 站體側面方窗

#### 6.4 車站空間組織與形式

臺南火車站是兩層樓的建築，其中一部份是平房式建築，樓下做為車站之用，樓上則設計成簡易的旅館。

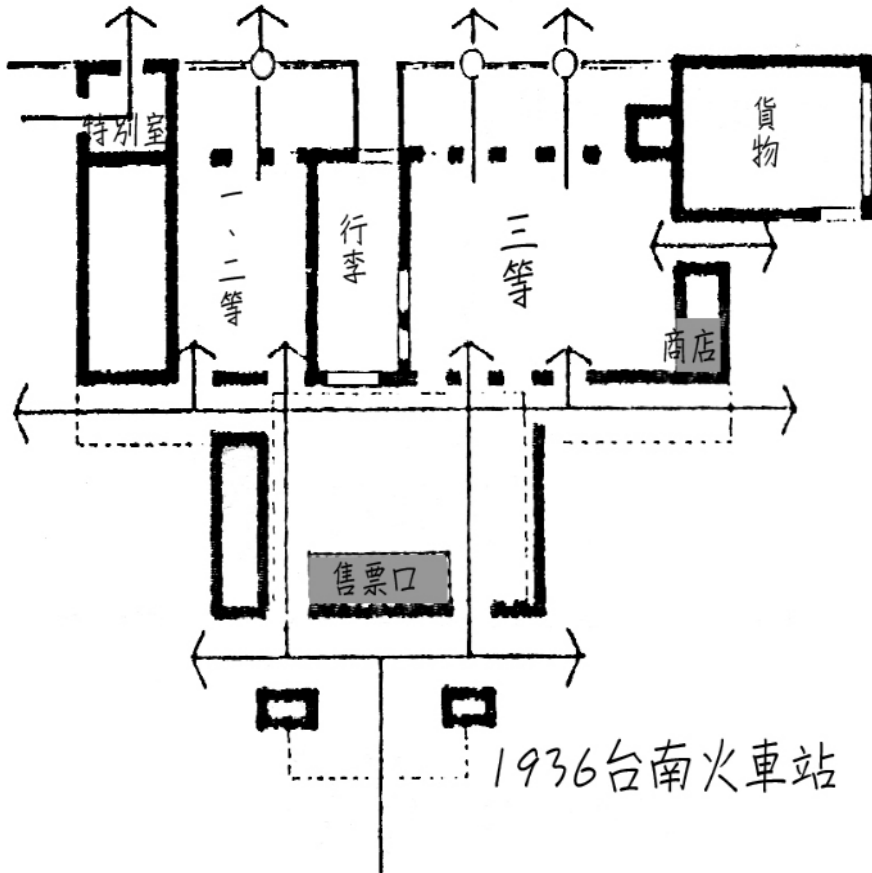


圖 21 臺南火車站空間分析圖

陳登欽，《日據時期臺灣鐵路建築初步研究》，1998，頁 60)

從 1936 年(昭和 11 年)落成的車站一樓平面來看，臺南火車站的售票大廳(出割廣間)外移突出，跟先前完成的車站(例：嘉義車站)較不同。出了售票大廳的大門前就是為汽車道，左右二側是人行道的入口，車站正面停車處(車寄)設有二座公用電話室，顯見此時期的通訊發展。

一樓售票大廳是一個挑高空間，內設有售票處(出割室)、旅客詢問處(案内人室)，通往樓上旅館的樓梯(階段室)。順著大廳直向動線往裡走，由左邊的空間有男女洗手間、側門的玄關、還有貴賓室及貴賓服務空間；再向右走依序則是一等、二等休息室(一、二等待合室)、手提小型行李提取處(手小荷物取扱所)、三等休息室、商店(賣店)、手提小型行李保管處(手小荷物保管室)、辦公室、手提小型行李出口(手小荷物渡場)。

## 6.5 臺南火車站建築物本體構造

臺南火車站是一座鋼骨鋼筋混凝土 (S.R.C) 之建築物，並且結合鋼筋混凝土 (R.C) 等材料。

根據原設計圖面《臺南驛本家其他新築工事圖》可知臺南火車站主要的柱、梁是以鋼骨鋼筋混凝土及鋼筋混凝土結構兩種結構構築而成，鋼骨柱由 L 型鋼及鋼板連結組合，再以鋼筋混凝土再另加覆粉刷材料，鋼柱直通基礎鋼板。

而樑的組合由兩片 L 型鋼當翼板拼接鋼板組合成「I」形，應用在大跨距空間，地樑、火車站大廳樓、梯間近挑空處由鋼筋混凝土組成。

臺南火車站主要的柱、樑為鋼骨鋼筋混凝土結構組成，但是其他較小的室內空間之柱以鋼筋混凝土結構而成。

樑位高於天花板裝修以上，其表面混凝土並無裝修，唯有屋頂屋架採原型

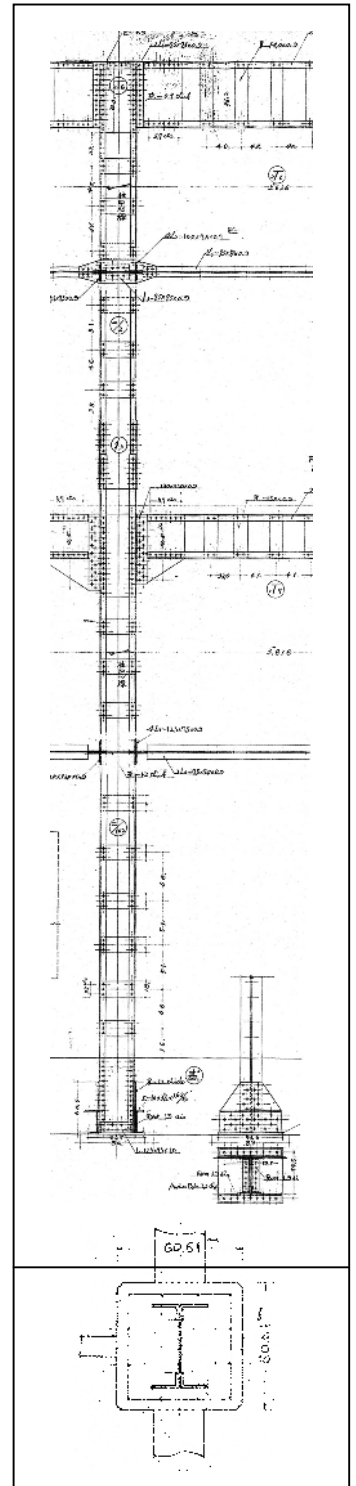


圖 22 臺南火車站鋼骨鋼筋混凝土平面、剖面圖

資料來源：東海大學建築型態研究室

鋼以天花板與二樓樓板相隔。

### 1.鋼骨鋼筋混凝土結構

鋼骨結構剛開始出現在臺灣時，普遍不太適應整體鋼骨外包封版的施工法，因而才開發出結合 RC 兩者特性的構造，以鋼骨層另外配鋼筋再灌漿同時作保護層，稱之鋼骨鋼筋混凝土結構。柱子強度高則柱斷面減少小可使整棟建築物重量變輕，因而其受地震力的影響也可變小。

### 2.鋼筋混凝土結構

主要是結合鋼筋與混凝土的特性所產生的構造方式，鋼筋的抗拉性及混凝土抗壓性，同時也可隔絕外部濕氣侵襲鋼筋而造成鏽蝕，通常十樓以下建築物採用此結構方式。

### 3.基礎

根據原設計圖面《臺南驛本家其他新築工事圖》可知臺南火車站主要的柱、梁是以鋼骨鋼筋混凝土及鋼筋混凝土結構構成的。而火車站主體柱下基礎是以鋼筋混凝土為主，以獨立與聯合基礎構成一完整結構型式。

## 7、臺南鐵路旅館

第一代的臺南火車站，原為一層樓的木構建築，後因不敷使用，於 1936 年(昭和 11 年)改建為鋼骨鋼筋混凝土之二層樓建築，一樓為車站大廳，二樓則設計規劃成旅館，南面為餐廳，北面為旅館，是臺灣鐵道旅館的支店。

光復後，「鐵道旅館」分為「鐵路飯店」及「鐵路餐廳」兩部分來經營。但由於民營飯店的設備不斷進步，臺南鐵路飯店便於 1965 年(民國 54 年)結束飯店經營，只留下鐵路餐廳繼續營運，1985 年(民國 74 年)餐廳部也因虧損而結束營業。

### 7.1 鐵道旅館的空間機能

在規模上，當時的臺南鐵道旅館並不像臺北的臺灣鐵道旅館那樣龐大(第二次世界大戰被炸毀，現為臺北車站前之新光三越百貨大樓)，客房也不多，但在設備方面同樣是一流的品質。車站一樓的空間皆做為車站機能使用，通往二樓旅館的樓梯位於車站大廳的左側的樓梯間，而工作人員出入的樓梯位於第三等候室的右側(現已封閉)。

登上二樓先是衣帽間，供旅客擺掛衣帽，進入門口首先見到的是辦公

室(服務處)的櫃檯，面對櫃台的後方及左側皆為客房，右側為公用的活動空間。

「客室」一共有九間，兩間套房(含有浴室)和七間雅房。公用空間有大、小餐廳各一間、公共浴室、廁所、更衣室各二間，娛樂的空間如：酒吧、休息娛樂間。

大餐廳之後是工作人員的休息間、料理間、廚房、工作人員的廁所、倉庫、冷藏室，再往裡面的樓梯，有設置電梯、鍋爐室及電梯機械室。

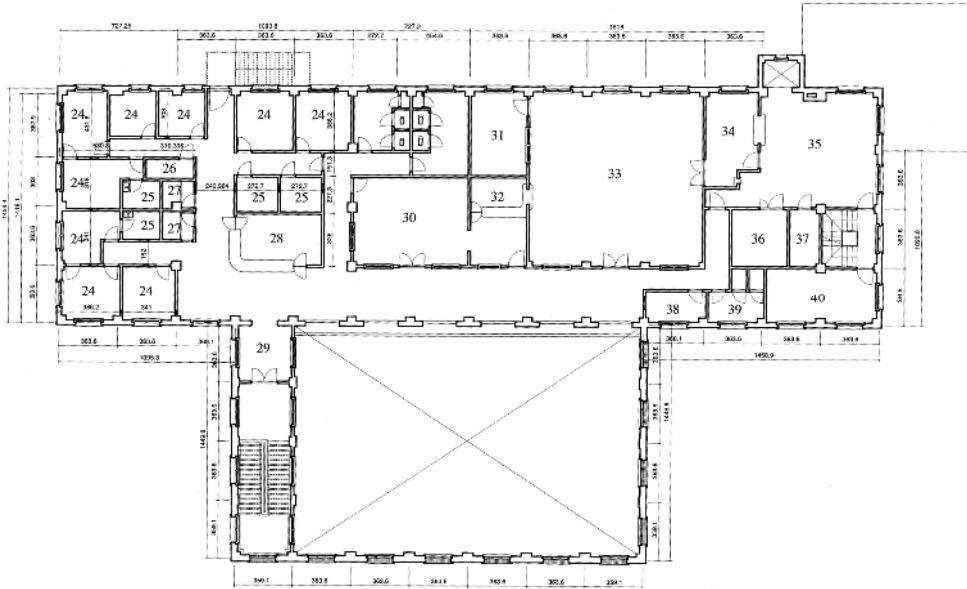


圖 23 臺南鐵路飯店平面配置圖。

資料來源：劉舜仁，2001，《臺灣七大經典車站建築圖集》，頁 209。

表 4 空間編號對照表

|    |       |    |       |    |         |
|----|-------|----|-------|----|---------|
| 24 | 客室    | 32 | 酒吧    | 39 | 女用廁所    |
| 25 | 一般用浴室 | 33 | 大餐廳   | 40 | 工作人員休息室 |
| 26 | 倉庫    | 34 | 料理間   |    |         |
| 27 | 更衣室   | 35 | 廚房    |    |         |
| 28 | 事務室   | 36 | 倉庫    |    |         |
| 29 | 衣帽室   | 37 | 冷藏室   |    |         |
| 30 | 等候室   | 38 | 職員休息室 |    |         |
| 31 | 小餐廳   | 39 | 男用廁所  |    |         |

## 8、研究結果

本次調查研究中，日治時期歷史資料資料取得多由國立中央圖書館臺灣分館內，其餘透過相關書籍及出版物提供，還有東海大學建築型態研究室提供的車站的原始設計圖；古蹟修復之大部份工法都屬較特殊工程，有些傳統工法已失傳並無人得知其工法內容，唯有透過史料及現場實測紀錄才能提出客觀的修復建議，以供未來修復工程及再利用規劃設計監造發展作為參考。

## 9、結論

古蹟及歷史建築的價值可分成幾各項目來論述：藝術及文化價值、歷史意義與市民記憶、建築物風貌的稀少性、建築物與都市發展及周邊關係、保存時機的緊迫性。臺南火車站於 1998（民國 87）年 12 月 18 日依據文化資產保存法第二十七條規定，以「八七府民一字第一七三一九八號」，公告指定為省定古蹟；為配合古蹟類別之修正，民國 90 年 12 月 19 日修正，發佈的文化資產法施行細則第 76 之 1 條規定：「中華民國 86 年 6 月 30 日以前公告之第一級古蹟視為國定古蹟；省轄第二級古蹟視為省定古蹟，省轄第三級古蹟視為縣(市)定古蹟；直轄市第二級及第三級古蹟視為直轄市定古蹟。前項之視為省定古蹟及自中華民國 86 年 7 月 1 日起公告之省定古蹟，自中華民國 88 年 7 月 1 日起視為國定古蹟」。

臺南火車站外觀或內裝都可以看到部分象徵西洋歷史樣式的裝飾性元素，是趨近於理性的現代建築風格，在西方現代主義的空間及機能為重的觀念影響之下，使得當時的建築融合了古典裝飾和現代構造，建築樣式上被歸類為「折衷樣式」或「過渡樣式」；二次世界大戰期間，臺灣總督府下令戰爭期間必須節省物資，為了加強外觀的裝飾，表面裝修材料整合了洗石子和數種面磚，特別是仿浮雕裝飾的立體陶磚，成為臺南火車站的特色。此外，臺南火車站最特別之處在於位於二樓的鐵路飯店(臺南鐵道旅館)及餐廳，這樣的空間設置在當時是絕無僅有的，也讓臺南火車站產生其特殊性及唯一性。

在文化資產中，最不容忽視的就是民眾記憶，無論是歷史建築抑或是古蹟，其存在性都必定與人有關。臺南火車站具有重要的歷史文化背景，從日治時期到光復後，許多大官、省議員、富商、名人、外國貴賓、商人進住飯店等記憶和記載，在在表現其非凡價值。臺南火車站與臺南府城各項古蹟產生歷史建築與遊憩資源的共構，更是臺灣唯一且獨有的。

## 註釋

- [註 1] 臺灣七大經典車站建築圖集，劉舜仁主編
- [註 2] 曾汪洋，1955，《臺灣交通史》，頁 7
- [註 3] 林淑華，1999 年，《日治前期臺灣縱貫鐵路之研究》，頁 10
- [註 4] 李方宸，2003，〈臺灣私設鐵路與糖業鐵路〉，《臺灣風物》，第 53 卷第 3 期，頁 93
- [註 5] 行政長官公署下成立交通處下設鐵路管理委員會。
- [註 6] 1937，《臺灣紳士名鑑》，新高新報社，頁 171
- [註 7] 傅朝卿，1995，《臺南市日據時期歷史性建築》，頁 195
- [註 8] 傅朝卿，1995，《臺南市日據時期歷史性建築》，頁 194

## 參考書目

### 中文部份

- 1 臺灣鐵路管理局，《臺灣鐵路》，1955
- 2 臺灣鐵路管理局，《臺灣鐵路年鑑》，1982
- 3 壽俊仁，《臺灣鐵路百週年紀念》，臺灣鐵路管理局，1987
- 4 臺灣鐵路管理局，《規劃環島鐵路旅遊線及新建鐵路旅館可行性研究》，1992
- 5 傅朝卿，《臺南市日據時期歷史性建築》，臺南：臺南市政府，1995。
- 6 傅朝卿，《日治時期臺灣建築 1895-1945》，臺北：大地地理，1999。
- 7 劉舜仁，《臺灣七大經典車站建築圖集》，行政院文化建設委員會，2001。
- 8 蘇昭旭，《臺灣鐵路車站圖誌》，人人出版，2002。
- 9 戴震宇，《臺灣的鐵道－臺灣地理百科 13》，遠足文化，2002。
- 10 周菊香，《府城今昔》，臺南：臺南市政府，2003。
- 11 蔡龍保，《長谷川僅介與日治時期臺灣鐵路的發展》，國史館學術集刊第六期 2005。
- 11 蔡龍保，《推動時代的巨輪日治中期的臺灣國有鐵路》，臺北：臺灣古籍，2007。
- 12 蔡龍保，《殖民統治之基礎工程-日治時期臺灣道路事業之研究》，臺北：國立臺灣師範大學，2008。

## 日文部分

1. 鶴田勝，《建築設備》，澁屋書店出版部，1935。
2. 臺灣總督交通局府鐵道部，《臺灣鐵道史上》未定稿，1910。
3. 平野武文，《鐵道線路概要》，日本文化協會，1929。
4. 臺灣建築會，《臺灣建築會誌》，第三輯第一號~第六號，1931
5. 臺灣建築會，《臺灣建築會誌》，第四輯第一號~第六號，1932
6. 臺灣建築會，《臺灣建築會誌》，第八輯第一號~第六號，1936
7. 小川嘉一，《臺灣鐵道旅行案内》，日本旅行協會臺灣支部，1934
8. 新井堯爾，《鐵道交通全書Ⅲ鐵道運輸論》，春秋社，1936。
9. 伊澤道雄，《鐵道交通全書Ⅷ開拓鐵道論》，春秋社，1937。

## 論文部分

1. 陳登欽，《日據時期臺灣鐵路車站建築初步研究》，私立東海大學建築研究所，1998。
2. 蘇振銘，《日治時期臺灣鋼鐵構造建築應用發展之研究》，私立中原大學建築學系碩士論文，1998。
3. 謝明峰，《日治時期臺灣鐵道車站類型研究》，私立東海大學建築研究所，2001。
4. 盧耀正，《臺灣鐵道月臺鋼鐵構造屋架類型構成之研究》，私立東海大學建築研究所，2001。
5. 陳炯成，《日治時期臺灣旅館建築之研究》，國立臺灣科技大學設計學院建築研究所，2007。

# 從 1908 年縱貫鐵道全通當時的時刻表 看百年前的臺灣鐵道

謝明勳<sup>1</sup>

根據史料記載，1908 年 4 月 20 日臺灣縱貫鐵道在完成最艱辛的中部山岳路段「後里庄(后里)—葫蘆墩(豐原)」之後，終於全線通車，列車可以從基隆直接開抵打狗(今高雄港站)。1908 距今正好 100 年，當年的第一班直通列車是怎麼開的？要開多久？掛哪些車廂？機車運用情形？這個時候可說是臺灣鐵道的神話時期，許多資料因為戰亂及搬遷的關係，早已散失不全，只能藉由其他有限的線索，一點一滴的拼湊出可能的樣貌。

明治 41 年，縱貫鐵道全通的 1908 年出版的《臺灣鐵道名所案内》中，我們找到一張當時的火車時刻表。這張時刻表包含了「基隆臺北間」、「臺北打狗間」、「鳳山線」、和「大稻埕淡水間」的班車時間，和票價表。因為時刻表上尚有縱貫鐵道最先遭到裁撤的石榴班站，因此發行時間應在 1908 年 9 月該站廢止之前，作為當年 4 月全通後第一版時刻表的可能性很高。

觀察這份 100 年前的時刻表有幾項有趣的地方：

1. 所有的時間和票價都是漢字數字表記，還沒有使用阿拉伯數字。
2. 當時鐵道部還沒有正式實施 24 小時制，所以上午(午前)時刻以細字標記，下午(午後)以粗體字標記。
3. 臺北、新竹、苗栗、三叉河、臺中、彰化、斗六、嘉義、臺南這幾個車站，同時標記有到達時刻及發車時刻，一來這些車站屬於比較大型的車站，列車應該會停留比較長的時間；二來也是為了運轉上的需要，蒸氣火車沿途必須加水加煤，或是等待會車。
4. 縱貫鐵道的二等客車，只在臺北—臺南間才有。
5. 幾乎所有的站名都還沒有「近代化」與「日本化」，仍然保有前清拓墾時期的原始地名。
6. 營運時間從早晨 6 點開出第一班車，到晚上 9 點就收班打烊，正對應當時的農業社會生活型態。

由於這份時刻表的編排習慣，和近代一班車一行的方式不同，而是有空的欄位就排進一班車的時刻，也不一定按照時間先後順序。例如臺北午後 1:15 發

---

<sup>1</sup>鐵路改建工程局南部工程處正工程師



● 本表以「時」為單位，以「分」為單位，以「時」為單位。  
 ● 本表以「時」為單位，以「分」為單位，以「時」為單位。  
 ● 本表以「時」為單位，以「分」為單位，以「時」為單位。

的下行列車，到臺中是午後 8:52。後面接著編印的卻是臺中午前 6:00 發的下行列車。

為了方便判讀，得出更多的線索，於是我把它畫成「列車運行圖」，以橫軸為時間，縱軸為距離(也就是車站的位置)，把每班車的時間和車站相對座標排入，可以得出個別代表不同列車的斜線，所有的右下斜線都是下行列車，而右上斜線則為上行列車。

從時刻表轉換為列車運行圖後，可以很容易看出來，1908 年當時的營運時間是從早晨 6 點到晚上 9 點左右。早上 6 點過後，分別從臺北、苗栗、臺中、嘉義、臺南、打狗這六個車站發出第一班車，那麼這些車也是前一天晚上抵達收班的列車。為什麼這些六個車站有這樣的安排呢？我們知道，一百年前火車速度那麼慢，不像今天的高鐵只要 90 分鐘就可以跑完，因此除了一早從南北兩端開出的列車外，中間站也需要有早班車服務旅客。當年的蒸氣機關車必須加煤加水，發車前一個小時就要先升火，所以這幾個車站也同時就是臺鐵第一代「機關庫」的所在地。

那麼機關庫的位置是如何決定的呢？在沒有柴油機車和電力機車的年代，火車頭的續航力是由水箱和煤炭箱的容量所決定，水是產生蒸氣推動汽缸和車輪的來源，而煤炭是把水燒開的燃料。1908 年當時，臺鐵幹線用機關車，除了清國時期遺留下來的老弱殘兵，和接收初期從日本帶來的中古車外，就以 2 動

軸的 18 號型爲主力，苗栗山岳路段則配有 3 動軸的 50 型。這些小型機關車都還沒有煤水車，而是把水艙搭載在車頭兩側，煤艙附在駕駛室後面，容量都不大，當然續航力也就很有限。水用完了可以在月台頭端，利用水鶴來灌水；但添加煤炭就必須開進去機關庫才有辦法，所以機關庫的位置，就依照蒸氣機車所能搭載的煤炭儲存量和消耗量來決定，根據鐵道部 1908 年當時的統計，平均每公里所消耗的煤炭是 18 斤，所以續航力大約以 100 公里爲範圍。

當時臺北、打狗爲兩端的車輛基地，當然要設置機關庫。從臺北往南，第一個機關庫位於苗栗，距離臺北大約 110 公里，另外，從苗栗開始，就進入山岳路段，除了把煤水加滿外，也要更換爬坡用的 3 動軸機關車，所以苗栗是個很重要的機關庫。

翻過山岳路線後，下一個機關庫在臺中，距離苗栗只有 50 多公里。除了臺中是中部最大的都市外，從南部開來的上行列車，也必須在此加煤，更換 50 型機關車準備爬坡。

再往南 100 公里，正好是嘉義，所以嘉義也設有機關庫；嘉義到臺南約 62 公里，到打狗約 100 餘公里，照理說，機關庫應該設在打狗即可，但當時臺南仍是臺灣南部第一大都市，工商業的發展猶在剛起步的打狗港之上。臺南機關庫最早是縱貫鐵道南部線通車時就有的，1908 年 4 月全線通車時，更扮演南部列車運轉中樞的基地角色。

我們觀察全通當時的時刻表，就會發現，不管是上行列車，還是下行列車，在臺南站都停留很久的時間，例如 6:30 嘉義發往臺南 9:08 到著，10:10 才又從臺南開往打狗，停留約 1 個小時；打狗 7:00 開往臺南 8:58 到站，9:30 才又開往苗栗，停留約半小時；打狗 11:10 開往臺南 12:59 到站，14:00 才又開往臺中，停留約 1 小時；晚上的班次也是如此，在臺南停留的時間都要半小時到 1 小時不等。

爲什麼在臺南要停留這麼久的時間？按照渡部慶之進的《臺灣鐵道讀本》，「1908 年縱貫鐵道全通的同時，也開始了第一班的直達列車」，但是時刻表顯示的卻明明不是這樣。

前面提到過，100 年前的火車必須沿途加煤加水，才能繼續前進。我們可以看到在新竹、苗栗、三叉河(三義)、臺中、彰化、斗六、嘉義等站，停車時間最短要 5 分鐘，讓旅客上下車、行李貨物裝卸；如果是加水加煤，甚至更換機關車，那就需要比較長的停車時間，實務上，更換車頭的時間大約要 10-15

分鐘，有時候會因為單線等候對向列車交會的關係，還會延長一些時間，停留時間介於 10 分到 20 分都算合理。

縱貫鐵道全通後不久，一位來自日本內地的教育工作者這樣描述他的鐵道旅行：「搭乘開往打狗的三等車到南部旅行漫遊觀光臺灣吧。到今天依然認為，不見得須事先假惺惺的表明搭乘三等客車的必要，實在是無法忘懷當時三等車的滋味，沒有夜間列車，也沒有急行列車的時代，而每一站都得停車約十分鐘」。他又說，「火車的速度真的很慢。臺灣的火車票是全世界最便宜的，因為可以搭乘很久，所以很划算。雖然這種說法可能對鐵道部是非常失禮的俏皮話，但那個時候火車速度之慢確實不值一談。心想反正有的是時間，火車慢慢開也無所謂」。

不過就算如此，從臺北到打狗，單單在臺南站就要停留 1 個小時，也實在是太久了吧，《臺灣鐵道讀本》和其他史料所說的直通列車真有此事？在時刻表的左邊附註說明，給我們提供了一個線索，「從臺北下行的一番，以及臺南上行的一番列車，只在臺北臺南間編掛二等車」。再看一下票價表(乘車賃金)，也是只有臺北—臺南間才有二等票價，其他區間都只賣三等和一等(三等的 2 倍)車票。

由於縱貫鐵道全通前，1900 年 11 月底到 1908 年 4 月間，分為北部線和南部線各自營運，南部線的列車系統以打狗—臺南間為主。1905 年南部線已經往北推進延長到葫蘆墩(豐原)，接著中部施工路段的伯公坑—葫蘆墩間輕便線複線開業，鐵道部遂於 1906 年 4 月，開始提供臺北—臺南直通列車服務，旅客從臺北搭火車南下，抵達三叉河後，換乘輕便線的臺車到葫蘆墩，再轉搭火車前往臺南，到臺南後再轉車前往打狗，是臺灣有史以來第一次南北陸上的直通旅行。

如果 1908 年 4 月全通初期，依循之前南部線、北部線獨立營運的習慣，長途列車行駛區間為「臺北—臺南」，而不是「臺北—打狗」也不無可能。這樣的推論還有一點可以支持，那就是搭臺北 6 點發的「一番」下行列車，17:13 抵達臺南，18:10 繼續前往打狗，可以在 19:55 抵達，雖然耗時約 14 小時，勉強可算是「直通列車」；但若是從打狗往北，卻沒有「直通列車」可以在當天抵達臺北。唯一的方法，前一天先到臺南過夜，天亮後搭乘 6:25 發的「一番」上行列車，17:40 抵達臺北，除此之外，別無他法。

縱貫鐵道及支線分年開業表

| 年度   | 北部線        |       | 南部線        |      |
|------|------------|-------|------------|------|
|      | 區間         | 公里    | 區間         | 公里   |
| 1900 |            |       | 打狗—臺南      | 45.9 |
| 1901 | 基隆—新竹(改良線) | 101.9 | 臺南—新營庄     | 38.6 |
|      | 大稻埕—淡水(支線) | 22.1  |            |      |
| 1902 | 新竹—中港      | 18.0  | 新營庄—嘉義     | 23.0 |
| 1903 | 中港—三叉河     | 34.0  | 嘉義—斗六      | 31.2 |
| 1904 |            |       | 斗六—彰化      | 49.6 |
| 1905 |            |       | 彰化—葫蘆墩     | 31.7 |
| 1906 |            |       |            |      |
| 1907 | 三叉河—後里庄    | 15.9  | 打狗—九曲堂(支線) | 17.1 |
| 1908 | 後里庄—葫蘆墩    | 7.7   |            |      |

從列車運行圖中，就很容易看出來，當時縱貫鐵道的列車系統，「臺北—基隆」每日 6 往復，仍然遵循清國時期以臺北分界「基隆線」和「新竹線」的習慣，是一個獨立的列車系統。臺北和基隆兩端同時對開，固定在水返腳交會，可說是最早的「定型化時刻表」。而「臺南—打狗」每天有 4 往復，由兩端幾乎同時間對開，也是遵循「南部線」時代的傳統，為一個獨立的列車系統，主要是接駁臺南站的功能。

所以全通之初，並沒有從基隆直接開往南部的直通列車，也沒有從打狗直接開往北部的直通列車。每天早晨 6 點從臺北，和 6 點 25 分從臺南分別開出的第一班列車，才是唯一真正的直通列車。除此之外，再搭配「臺北—苗栗」1 往復、「臺北—臺中」1 往復、「嘉義—臺南」1 往復、和「苗栗—彰化」、「嘉義—臺中」各 1 班中短途列車。

由於列車班次不多，也還沒有急行列車(要到 1914 年才有)，所以並沒有待避的必要；至於單線區間等候交會的情形也相對單純，只有水返腳、紅毛田、大湖口、三叉河、後里庄、臺中、員林、二八水、社頭、林內、斗六、後壁寮、新營庄、阿公店、楠仔坑等站辦理一兩次的交會作業，當時的站長工作應該相對比較輕鬆。

臺灣縱貫鐵道的建設過程，充分反映出殖民地「拓殖鐵道」的特性，為了在有限的預算內，儘早完成全線通車的任務，以達成全島統治上及經濟物產輸送上的戰略需要。因此總督府鐵道部在策略上，是遵循「速成延長主義」的建

設方針。所謂的「速成延長主義」，就是不遵循正規的鐵道建設原則，而是在「拙速主義」下專注於路線的延長，愈快愈好，愈遠愈好，暫不顧及營業上的長期需要，僅是以臨時設施的標準趕進度早日通車，像軌條只是每公尺 30 公斤級的輕量軌(今天的縱貫線則是 60 公斤級)。至於長久性的設施，則待日後再逐步利用已完成的路線來搬運材料施工改善。路線標準差，火車就不敢開快，加上整個縱貫鐵道從北到南都是單線行車，這也是早期臺鐵火車要開這麼久的原因。

從時刻表也可以看得出來，在不同路線列車的轉乘安排上，1908 年當時就已經作得不錯。在縱貫鐵道全通之前，就已經陸續完成「大稻埕—淡水」間，和「打狗—九曲堂」間兩條支線，至於「基隆—臺北」間的基隆線，則是清國時期就已經完成的第一條鐵路，這些路線與縱貫鐵道分別在臺北、打狗兩站進行轉乘，轉乘等候的時間搭配得還算合理，大約介於 15-30 分之間，以百年前蒸氣機關車的性能以及單線運轉的條件來說，通常要考慮比較多的餘裕時分，這麼「經濟」的轉乘時間安排，算是有相當的水準了。

1906 年 4 月，配合臺北—臺南直通列車的開辦，營運里程也大幅增加，於是將 1900 年 7 月制定的距離比例票價基準，改為遞遠遞減制，依 50 哩、100 哩、150 哩、200 哩區分每哩運賃，並在一等和三等之間，新增二等票價。

|           | 一等    | 二等    | 三等    |
|-----------|-------|-------|-------|
| 未滿 50 哩   | 7.0 錢 | 4.0 錢 | 3.5 錢 |
| 50-100 哩  | 5.4 錢 | 3.6 錢 | 2.7 錢 |
| 100-150 哩 | 4.8 錢 | 3.2 錢 | 2.4 錢 |
| 150-200 哩 | 4.2 錢 | 2.8 錢 | 2.1 錢 |

臺鐵的基本票價，相當於日本內地鐵道作業局旅客運賃的 3 倍，這是由臺灣本島物價大約為日本內地 3 倍，所制定的標準。當時男性臨時工每日薪資約 35 錢，只能搭乘三等車 10 哩，若從臺北往南，只能到山仔腳(山佳)；從臺北到臺南，三等票價 5 圓 11 錢，就要花費一個臨時工半個月的工錢，可見當時鐵道票價之高昂。

火車票這麼貴，當然就不能像今天這樣坐好玩的。尤其是南部地區，鐵道利用率超乎預期的低，套句現在的話，就是「自償率偏低」。這對鐵道部造成很大的壓力，想盡辦法來行銷鐵道的好處。例如派遣經辦人員分赴各地宣傳，甚至還動用辦務所和支署的警察權，向民眾說明鐵道的利益；又利用臺灣人偏好的紅色紙作成廣告，張貼於各所；甚至還招待百姓、商人至打狗出張所，遊說鐵道的效用，傾盡全力，百般勸請，效果還是相當有限。

縱貫鐵道剛通車的時候，一列火車分爲一等、二等、和三等客車，可能還混編幾節貨車。三等客車是簡單的木頭椅子，二等客車爲簡單的非字型沙發椅，一等車則是相當豪華，在定員 15 人像客廳一樣的空間裡，沿著窗戶擺了長條沙發，並設有可收放式的扶手，車窗加設紗窗，只有總督府高級官員，或是商賈鉅富才坐得起。九成以上的乘客，都是擠在簡單的三等車廂內，各項條件都很差，比較中高階層的內地人，多選擇搭乘二等車。

三等車裡頭到底有多慘呢？從以下這名內地人的描寫可以略窺一二：

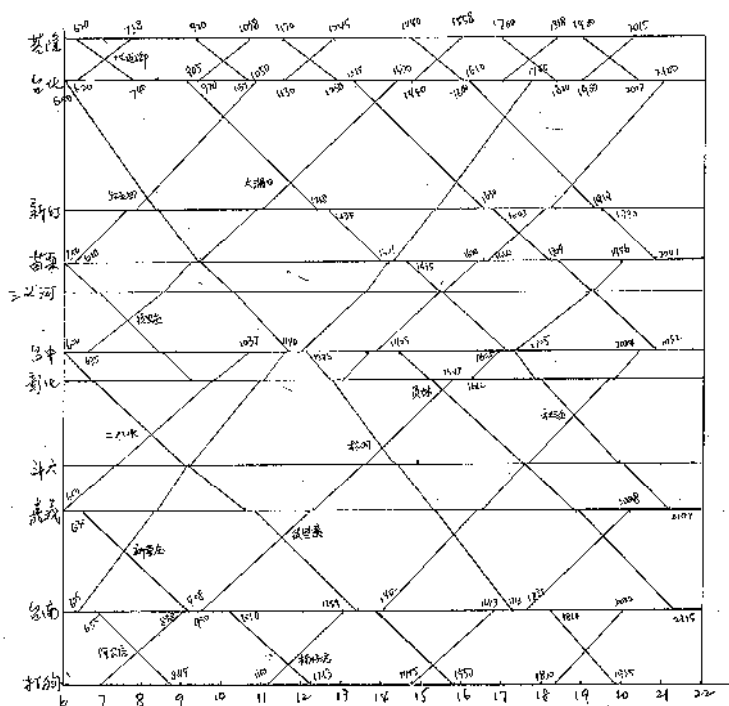
「試著放鬆心情後，卻感覺車廂內熱度逼人，簡直就像完全被擠壓在熱鍋當中。總覺得當時的臺灣比現在炎熱。在這形同密室的車廂中，想嘗試閉目養神，卻沒有辦法。車上其他旅客的模樣看起來也相當恐怖，一個個如小鳥般並排曲背前傾，蹲在木板座椅上」。

「牆上雖然掛著『不得穿鞋踐踏座位』的大紙條，可能他們都看不懂這些字，一副反正禁令與我無關，一邊嚼著檳榔，一邊張開血盆大口，無法無天的發出刺耳的聲音；也有人默默的吸著三尺左右的煙管，濛濛毒氣從烏黑的煙斗飄出，充滿整個車廂。加上走道上到處都是檳榔汁，看起來血跡斑斑，宛如人間煉獄的景象。讓我想起海仕丁傳記中，有關白人被關在印度狹小的房間內活活熱死的畫面歷歷在目」。

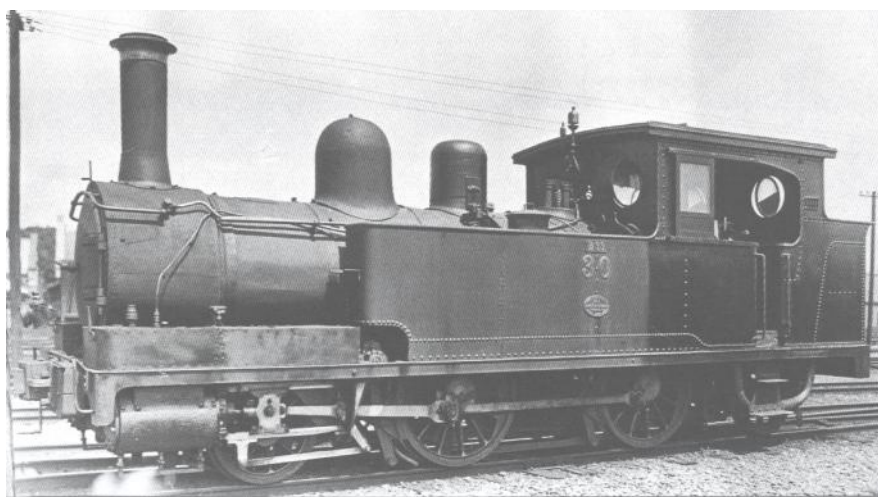
當時最大型的客車，爲 1907 年出廠的ハボ 8 形三等客車，17 公尺長的車廂中，座位人數竟然可以達到 96 人，而座位配置則是一邊採非字型座椅，另一側爲橫條座椅，「一個個如小鳥般並排曲背前傾，蹲在木板座椅上」，指的就是這種座位，真不知道這麼狹小的空間，如何擠出 96 個座位。依據座椅尺寸推算，非字型座椅長約 1.2 公尺，每排擠 3 個，加上車端小椅擠 2 個，可以坐 32 人；橫條座椅長約 6.4 公尺，必須塞下 16 人，這樣算來，每個人平均分配的寬度只有 40 公分，比一個瘦子的屁股寬度還窄，就算是挨次緊貼都很勉強，如果不是當時臺灣人的身材都很瘦小，鐵道部這樣的設計，簡直就是虐待乘客，非常不人道。

根據鐵道部的統計，1908 年全年營收旅客佔 44%，而貨物佔了 56%，可見當時縱貫鐵道仍然以產業運輸爲主，至於旅客運輸因爲票價甚高，一般臺灣人也沒有旅行的閒情逸致，每天全線平均才 7327 人，這其中單單三等車就佔了 7103 人，所以可以想見擁擠混雜的狀況。那麼當時有沒有婦女專用車廂呢？根據在桃園一帶所作的抽樣調查，2800 名乘客中，女性只佔 242 人，比例上還不





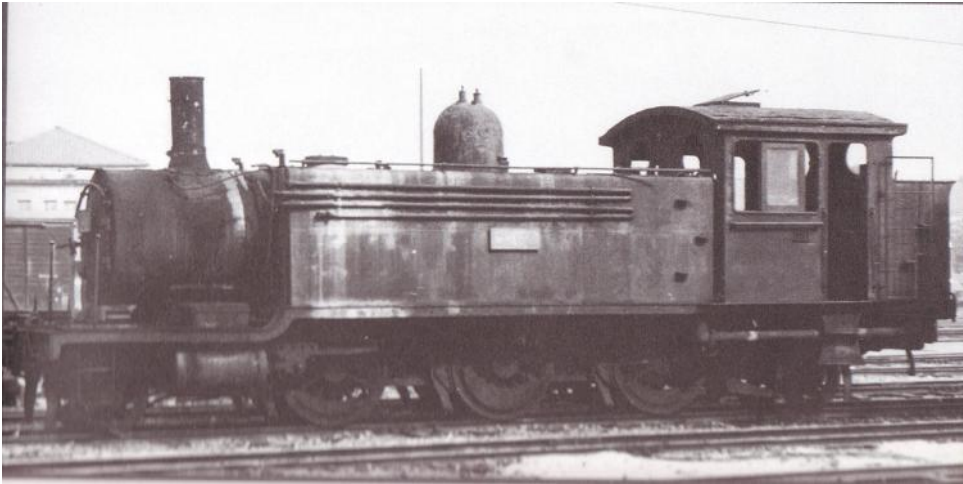
根據 1908 年時刻表繪成的列車運行圖，可以明顯看出「基隆—臺北」間是一個具有定型化時刻表雛型的列車系統，「臺南—打狗」間也是一個獨立的列車系統，而「臺北—臺南」間才是真正的縱貫鐵道直通列車行駛範圍。



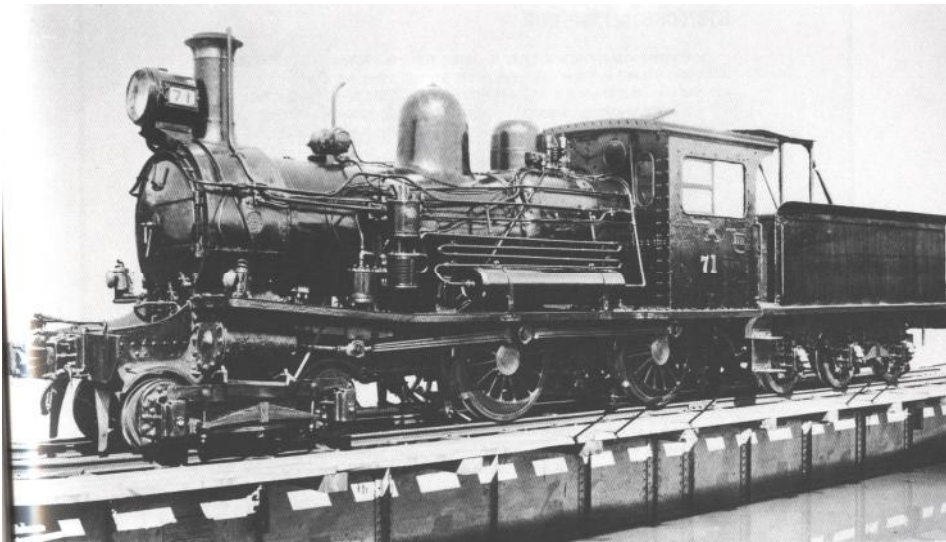
18 形機關車。這是日本鐵道院仿自英國設計的 A8 系列，有 2 個動軸，性能良好，是明治時期的名機。臺灣總督府鐵道部成立後，1901 年隨即購入此車，首先抵臺的是由



著名的 Robert Stephenson (及製造火箭號的史蒂文生所創辦)廠製作，後來又向 Nasmyth Wilson 廠訂購 10 輛，其中 6 輛配置在北部線(No.22-27)，4 輛配置在南部線(No.18-21)；1908 年再由 North British Locomotives Co. 製造 5 輛(No.33-37)，配置在嘉義和臺南機關庫，專供南部平坦路段使用。此型車後來形式改稱 BK10，共有 20 輛，是縱貫鐵道全通當時的主力車種。

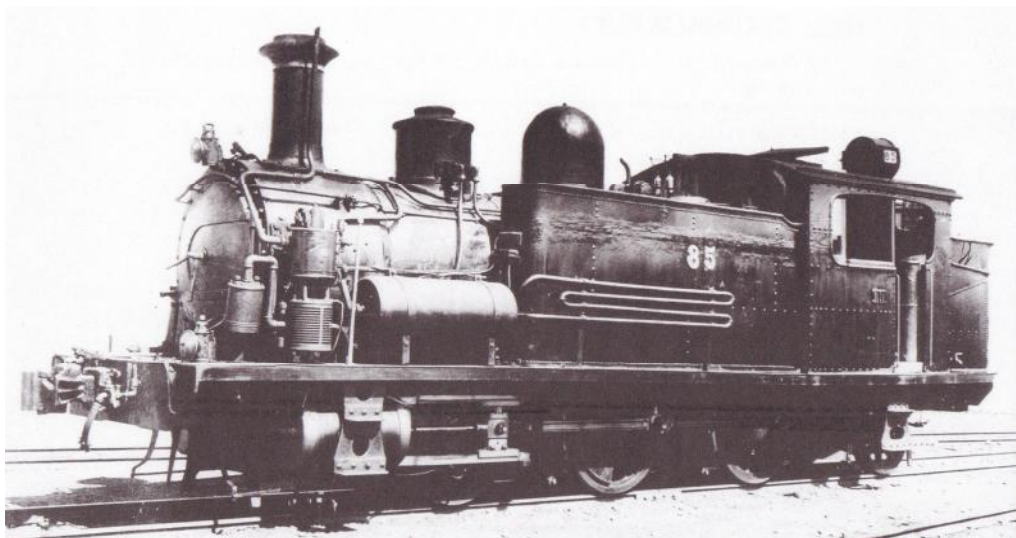


50 形機關車。這是爲了苗栗—臺中間的山岳陡坡路段，原來的機關車牽引力不足，所增備的 3 動軸機關車。1905 年由日本汽車會社參考美國 Baldwin 廠車輛設計自行製造，所以外觀帶有濃厚的美國風。此型車共有 14 輛(No.50-63)，後來形式改稱 CK50。



70 形機關車。這是爲了配合縱貫鐵道全通後，準備開行急行列車，1908 年向英國 North British Locomotives Co. 訂購的 2 動軸機關車。70 和 71 號於 1908 年抵台，配置在臺北

機關庫；後續的 72 和 73 號於 1909 年抵臺，配置在嘉義機關庫。這型車帶有濃厚的英國紳士風格，附有煤水車，專門牽引長途的急行列車。



80 形機關車。在日本是稱爲 B6 系列的名機，配合縱貫鐵道全通，1908 年緊急從日本購入一批中古車，投入縱貫線的營運。

# 南迴線金崙等七座隧道安全檢測與改善 規劃設計(四)

李佳翰<sup>1</sup> 王兆賢<sup>2</sup> 陳志榮<sup>3</sup>

## 3.10 混凝土中性化試驗

受到良好保護的混凝土 pH 值約 12~14，當混凝土中氫氧化鈣遇水後會解離為鈣離子及氫氧根離子，在鋼筋表面形成保護性鈍化膜。但是空氣中的酸性物質(如二氧化碳、二氧化硫等)，會降低混凝土的酸鹼度，使 pH 值降低到 7~9 左右，此即混凝土中性化。中性化會使混凝土失去保護鋼筋的作用，並破壞鋼筋表面的保護膜，使鋼筋(或隧道內鐵質金屬附件)在低 pH 值的環境下漸漸受到銹蝕。另外，中性化也會促使混凝土收縮加劇，產生裂縫與破壞，形成未來隧道結構體的潛在危害；因此對混凝土中性化程度，必須加以詳細檢查。

混凝土發生中性化是由最外層漸漸向內侵入，中性化的進行時間與二氧化碳在混凝土中反應或擴散的速率有關。一般而言，中性化深度(D)等於中性化係數(k)與中性化時間(t)的乘積。若保護層愈厚，鋼筋與混凝土表面的中性化速率愈慢。當混凝土材質的中性化係數固定(混凝土品質穩定)，保護層變成 2 倍時，則中性化時間可延緩 4 倍。本案檢驗混凝土中性化深度及區域的方法，是在現場所鑽取的混凝土試體表面塗抹 1% 酚酞酒精溶液指示劑，並詳加觀察指示劑顏色的變化。未中性化部份將會變成紫紅色，藉以比色方式判斷該試體之中性化深度與程度，試驗成果範例如圖 63 此部份的工作施作共計 94 組，詳細影像成果列於附錄 I，成果摘要列於表 34。



塗抹酚酞酒精溶液指示劑



未中性化部份變成紫紅色

圖 63 混凝土中性化試驗成果(範例)

<sup>1</sup>聯合大地工程公司主任    <sup>2</sup>本局工務處幫工程司    <sup>3</sup>本局臺東工務段技術員

表 34 混凝土中性化成果表

| 隧道名稱 | 組數 | 編號 | 里程      | 試體長度 (cm) | 中性化深度 (cm) | 取樣位置 | 隧道名稱 | 組數 | 編號 | 里程      | 試體長度 (cm) | 中性化深度 (cm) | 取樣位置 |  |  |  |
|------|----|----|---------|-----------|------------|------|------|----|----|---------|-----------|------------|------|--|--|--|
| 安朔   | 16 | 1  | 32k+691 | 14.2      | 0          | 海側   | 大竹一號 | 10 | 50 | 53k+650 | 15.8      | 1.5        | 海側   |  |  |  |
|      |    | 2  | 33k+491 | 16.5      | 0          | 山側   |      |    | 51 | 53k+810 | 15.3      | 0          | 海側   |  |  |  |
|      |    | 3  | 33k+784 | 14.3      | 2.5        | 海側   |      |    | 52 | 54k+140 | 15.6      | 1.0        | 海側   |  |  |  |
|      |    | 4  | 34k+093 | 16.4      | 2.0        | 海側   |      |    | 53 | 54k+200 | 16.6      | 2.0        | 海側   |  |  |  |
|      |    | 5  | 34k+114 | 17.9      | 0          | 海側   |      |    | 54 | 54k+340 | 15.1      | 0          | 海側   |  |  |  |
|      |    | 6  | 34k+156 | 16.1      | 2.0        | 山側   |      |    | 55 | 54k+432 | 30.6      | 0          | 山側   |  |  |  |
|      |    | 7  | 34k+176 | 57.5      | 1.0        | 山側   |      |    | 56 | 54k+470 | 15.3      | 1.0        | 山側   |  |  |  |
|      |    | 8  | 34k+206 | 17.3      | 3.0        | 山側   |      |    | 57 | 54k+520 | 15.6      | 0          | 山側   |  |  |  |
|      |    | 9  | 34k+241 | 16.6      | 2.5        | 山側   |      |    | 58 | 54k+540 | 52.9      | 1.0        | 海側   |  |  |  |
|      |    | 10 | 34k+293 | 30.8      | 0          | 山側頂  |      |    | 59 | 54k+965 | 14.5      | 1.0        | 海側   |  |  |  |
|      |    | 11 | 34k+490 | 18.1      | 1.0        | 海側   |      |    | 60 | 56k+165 | 12.8      | 3.4        | 海側   |  |  |  |
|      |    | 12 | 35k+987 | 16.6      | 0          | 山側   |      |    | 61 | 56k+435 | 52.4      | 4.5        | 海側   |  |  |  |
|      |    | 13 | 37k+087 | 17.5      | 2.0        | 海側   |      |    | 62 | 56k+445 | 13.9      | 1.1        | 海側   |  |  |  |
|      |    | 14 | 37k+617 | 16.4      | 1.0        | 海側   |      |    | 63 | 56k+625 | 13.1      | 0          | 海側   |  |  |  |
|      |    | 15 | 37k+621 | 18.5      | 0          | 海側   |      |    | 64 | 56k+755 | 12.3      | 1.1        | 山側   |  |  |  |
|      |    | 16 | 37k+987 | 17.6      | 0          | 山側   |      |    | 65 | 60k+090 | 18.8      | 0          | 海側   |  |  |  |
| 大武二號 | 13 | 17 | 44k+202 | 14.5      | 1.5        | 山側   | 多良一號 | 12 | 66 | 60k+110 | 16.1      | 0.1        | 海側   |  |  |  |
|      |    | 18 | 44k+244 | 15.9      | 2.5        | 山側   |      |    | 67 | 60k+150 | 15.3      | 0.1        | 山側   |  |  |  |
|      |    | 19 | 44k+585 | 14.1      | 1.5        | 山側   |      |    | 68 | 60k+200 | 16.3      | 0.1        | 山側   |  |  |  |
|      |    | 20 | 44k+660 | 16.2      | 0          | 海側   |      |    | 69 | 60k+260 | 12.4      | 1.2        | 山側   |  |  |  |
|      |    | 21 | 44k+743 | 15.2      | 0          | 海側   |      |    | 70 | 60k+300 | 12.5      | 1.1        | 山側   |  |  |  |
|      |    | 22 | 44k+760 | 13.5      | 1.0        | 山側   |      |    | 71 | 60k+305 | 13.6      | 0.9        | 山側   |  |  |  |
|      |    | 23 | 44k+854 | 59.5      | 1.0        | 山側   |      |    | 72 | 60k+315 | 14.7      | 0          | 海側   |  |  |  |
|      |    | 24 | 44k+867 | 15.3      | 1.5        | 山側   |      |    | 73 | 60k+380 | 43.5      | 2.2        | 海側   |  |  |  |
|      |    | 25 | 44k+884 | 72.5      | 1.0        | 海側   |      |    | 74 | 60k+400 | 13.6      | 2.1        | 山側   |  |  |  |
|      |    | 26 | 44k+962 | 15.3      | 2.5        | 山側   |      |    | 75 | 60k+500 | 15.5      | 4.2        | 山側   |  |  |  |
|      |    | 27 | 45k+023 | 15.3      | 3.0        | 海側   |      |    | 76 | 60k+515 | 13.3      | 1.6        | 山側   |  |  |  |
|      |    | 28 | 45k+070 | 14.2      | 1.5        | 山側   |      |    | 77 | 64k+450 | 41.6      | 1.4        | 海側   |  |  |  |
|      |    | 29 | 45k+172 | 16.5      | 0          | 山側   |      |    | 78 | 64k+675 | 18.5      | 1.7        | 海側   |  |  |  |
| 大鳥   | 20 | 30 | 46k+160 | 16.6      | 1.5        | 海側   | 金崙   | 18 | 79 | 64k+720 | 19.1      | 2.1        | 海側   |  |  |  |
|      |    | 31 | 46k+220 | 15.7      | 4.0        | 海側   |      |    | 80 | 64k+760 | 19.0      | 2.4        | 海側   |  |  |  |
|      |    | 32 | 46k+320 | 17.2      | 3.0        | 海側   |      |    | 81 | 64k+820 | 22.6      | 2.9        | 山側   |  |  |  |
|      |    | 33 | 46k+330 | 15.0      | 1.5        | 海側   |      |    | 82 | 64k+860 | 22.6      | 2.8        | 山側   |  |  |  |
|      |    | 34 | 46k+360 | 15.3      | 0          | 海側   |      |    | 83 | 64k+990 | 21.2      | 2.1        | 山側   |  |  |  |
|      |    | 35 | 46k+435 | 15.0      | 0          | 海側   |      |    | 84 | 65k+100 | 18.8      | 1.5        | 海側   |  |  |  |
|      |    | 36 | 46k+535 | 14.1      | 0          | 海側   |      |    | 85 | 65k+600 | 17.8      | 1.9        | 海側   |  |  |  |
|      |    | 37 | 46k+630 | 16.5      | 1.0        | 海側   |      |    | 86 | 66k+060 | 16.2      | 0.1        | 山側   |  |  |  |
|      |    | 38 | 46k+765 | 15.5      | 0          | 海側   |      |    | 87 | 66k+140 | 15.6      | 1.1        | 海側   |  |  |  |
|      |    | 39 | 47k+495 | 15.0      | 0          | 山側   |      |    | 88 | 66k+680 | 16.1      | 1.3        | 海側   |  |  |  |
|      |    | 40 | 47k+546 | 16.0      | 0          | 山側   |      |    | 89 | 67k+910 | 12.5      | 1.2        | 山側   |  |  |  |
|      |    | 41 | 47k+641 | 16.7      | 1.0        | 山側   |      |    | 90 | 68k+160 | 13.2      | 0.1        | 山側   |  |  |  |
|      |    | 42 | 47k+851 | 15.6      | 1.0        | 山側   |      |    | 91 | 68k+185 | 15.6      | 0.3        | 山側   |  |  |  |
|      |    | 43 | 47k+894 | 15.6      | 0          | 山側   |      |    | 92 | 68k+205 | 14.6      | 0.6        | 山側   |  |  |  |
|      |    | 44 | 48k+358 | 54.2      | 0          | 海側   |      |    | 93 | 68k+230 | 15.4      | 0.3        | 海側   |  |  |  |
|      |    | 45 | 48k+532 | 15.5      | 0          | 山側   |      |    | 94 | 68k+275 | 11.5      | 1.1        | 海側   |  |  |  |
|      |    | 46 | 48k+657 | 15.3      | 0          | 海側頂  |      |    | 合計 | 94      |           |            |      |  |  |  |
|      |    | 47 | 48k+865 | 36.3      | 0          | 海側   |      |    |    |         |           |            |      |  |  |  |
|      |    | 48 | 49k+234 | 15.1      | 1.0        | 山側   |      |    |    |         |           |            |      |  |  |  |
|      |    | 49 | 49k+392 | 16.0      | 2.0        | 山側   |      |    |    |         |           |            |      |  |  |  |

試驗結果分析如圖 64，顯示中性化深度多集中在 3 cm 以下，0~1 cm 者有 37 個；1~2 cm 者有 34 個；2~3 cm 者有 16 個；3~4 cm 者有 4 個；4~5 cm 者有 3 個。大竹一號隧道中性化深度集中於 0~2 cm 之間；安朔、大武二號及金崙隧道中性化深度集中於 0~3 cm 之間；大鳥隧道中性化深度部分為 3~4 cm，但主要仍集中於 0~2 cm 之間；大竹二號及多良一號隧道中性化深度部分為 3~5 cm，但主要仍集中於 0~2 cm 之間。

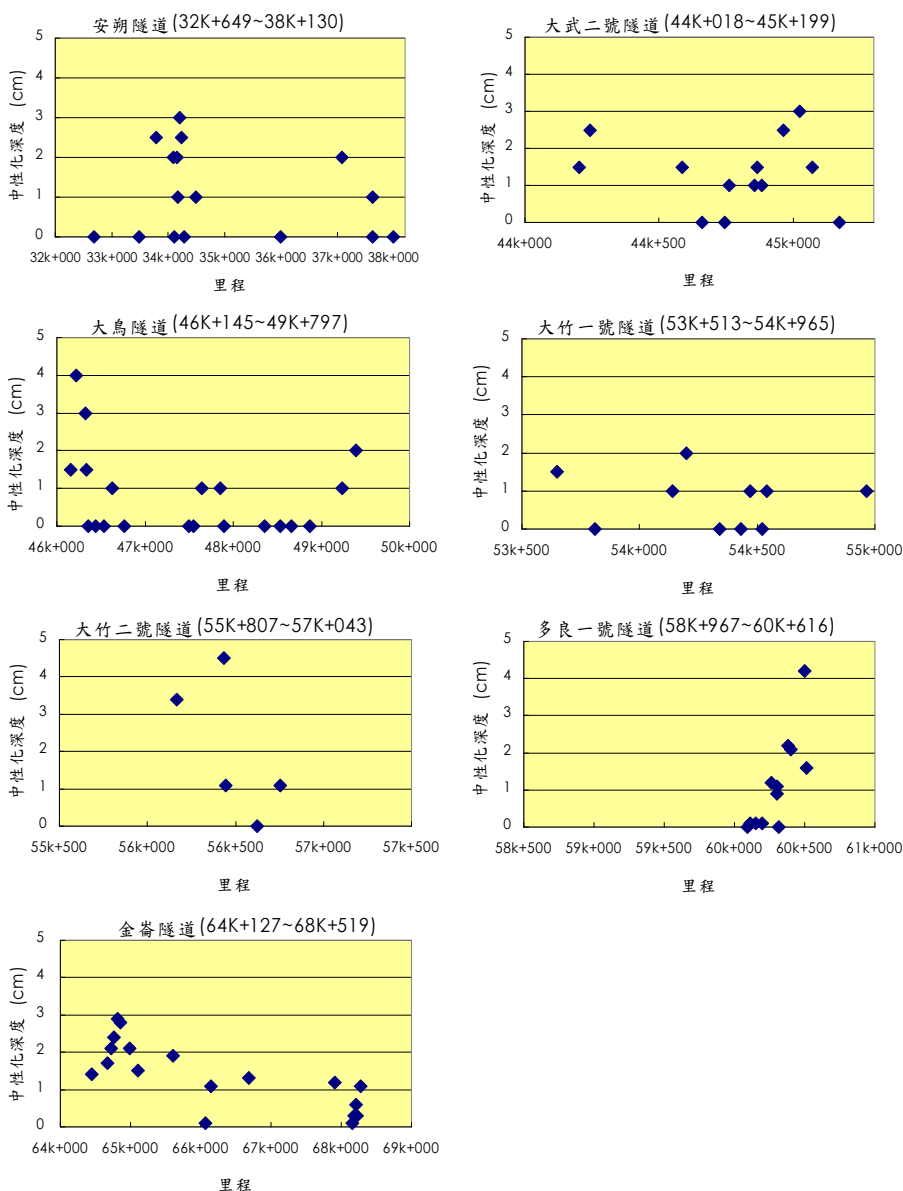


圖 64 各隧道中性化試驗結果圖

### 3.11 水質取樣及定性分析

#### 3.11.1 水質取樣、分析方法與結果

在土木建物中，混凝土與鋼筋的劣化可能伴隨著滲漏水的出現程度形成某種程度的影響。在滲漏水水質檢測項目中，首要著重在滲出水質酸鹼度的定量特性。本案採集水質檢驗之地點主要以施工縫為主，採集足夠樣本後利用現場水質量測設備（EXTECH The oyster pH meter 攜帶型酸鹼度測定器及 CHEMIST COND5022 電導測試筆）如圖 65，量測滲水溫度、酸鹼度及比導電度，檢驗方法依據行政院環保署環境檢驗所公告之標準水質檢測方法 (NIEA W217.51A、NIEA W203.51B & NIEA W424.51A) 進行，而後將水樣送至實驗室進行水質化學性質分析。



圖 65 水質採樣及物性分析儀器照片

本案隧道採集水樣共計 15 組，安朔隧道 2 組、大武二號隧道 3 組、大鳥隧道 4 組、大竹一號隧道 2 組、大竹二號隧道 1 組、多良一號隧道 1 組及金崙隧道 2 組，除現場水質物性檢測外，另送衛宇科技股份有限公司(行政院環保署認可證字號：環署檢字第 一六號)進行水質化學檢驗。茲將檢驗成果整合於表 35、圖 66 及表 36。

表 35 水質物理性質檢測成果表

| 隧道名稱 | 組數 | 編號 | 里程      | 溫度(°C) | 比導電度<br>( $\mu\text{mho/cm}$ ) | 酸鹼度  | 有無特殊氣味(外觀) |
|------|----|----|---------|--------|--------------------------------|------|------------|
| 安朔   | 2  | 1  | 33k+490 | 22.8   | 359                            | 7.95 | N          |
|      |    | 2  | 37k+085 | 21.8   | 462                            | 7.68 | N          |
| 大武二號 | 3  | 3  | 44k+685 | 21.5   | 584                            | 7.58 | N          |
|      |    | 4  | 44k+705 | 23.5   | 384                            | 8.12 | N          |
|      |    | 5  | 44k+750 | 21.2   | 369                            | 7.92 | N          |
| 大鳥   | 4  | 6  | 46k+535 | 23.4   | 597                            | 8.11 | N          |
|      |    | 7  | 47k+120 | 23.2   | 497                            | 8.24 | N          |
|      |    | 8  | 47k+495 | 22.9   | 353                            | 8.24 | N          |
|      |    | 9  | 47k+645 | 23.2   | 502                            | 7.66 | N          |
| 大竹一號 | 2  | 10 | 54k+110 | 24.2   | 485                            | 7.88 | N          |
|      |    | 11 | 54k+150 | 21.2   | 476                            | 7.69 | N          |
| 大竹二號 | 1  | 12 | 56k+890 | 24.3   | 512                            | 8.12 | N          |
| 多良一號 | 1  | 13 | 60k+100 | 20.9   | 486                            | 8.15 | N          |
| 金崙   | 2  | 14 | 66k+120 | 22.1   | 368                            | 8.52 | N          |
|      |    | 15 | 68k+262 | 21.6   | 367                            | 8.13 | N          |
| 合計   | 15 |    |         |        |                                |      |            |

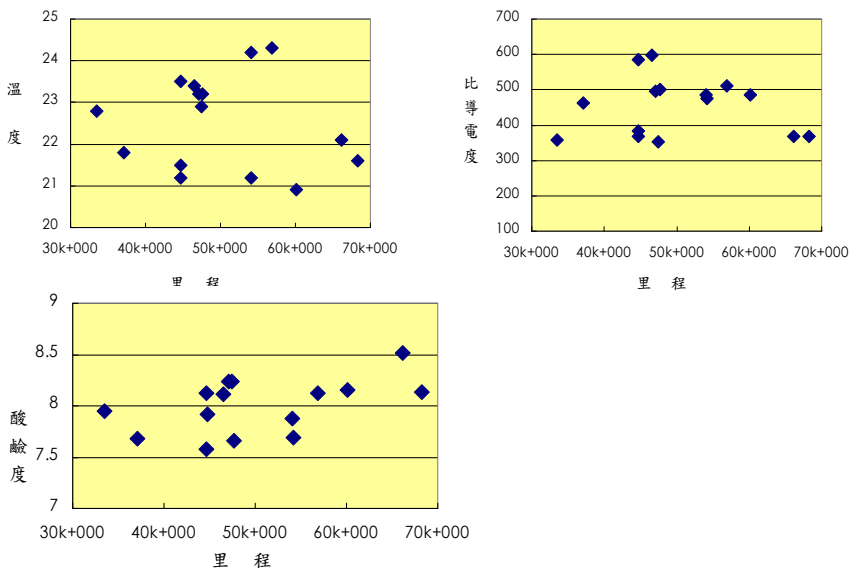


圖 66 水質物性分析結果圖

表 36 水質物理性質檢測成果表

| 隧道名稱 | 數量 | 編號 | 里程      | 色度   | OH <sup>-</sup> | SO <sub>4</sub> <sup>2-</sup> | Ca <sup>2+</sup> | Na <sup>+</sup> | Cl <sup>-</sup> | K <sup>+</sup> | HCO <sub>3</sub> <sup>-</sup> | CO <sub>3</sub> <sup>2-</sup> | Mg <sup>2+</sup> | 濁度     |
|------|----|----|---------|------|-----------------|-------------------------------|------------------|-----------------|-----------------|----------------|-------------------------------|-------------------------------|------------------|--------|
|      |    |    |         | (外觀) | 指數              | (mg/L)                        | (mg/L)           | (mg/L)          | (mg/L)          | (mg/L)         | (mg/L)                        | (mg/L)                        | (mg/L)           | (mg/L) |
| 安朔   | 2  | 1  | 33k+490 | <5   | 5.8             | 16.9                          | 29.6             | 10.7            | 9.59            | 2.98           | 120                           | 1.87                          | 14.6             | 0.1    |
|      |    | 2  | 37k+085 | <5   | 5.8             | 58.4                          | 25               | 14.2            | 14.1            | 4.12           | 239                           | 3.17                          | 66.8             | 0.05   |
| 大武二號 | 3  | 3  | 44k+685 | <5   | 5.8             | 160                           | 110              | 22              | 23.5            | 3.7            | 236                           | 3.44                          | 42               | 0.25   |
|      |    | 4  | 44k+705 | <5   | 5.9             | 60                            | 105              | 16              | 22.1            | 1.99           | 268                           | 3.4                           | 32.4             | <0.05  |
|      |    | 5  | 44k+750 | <5   | 6               | 48.7                          | 103              | 19.9            | 24.6            | 2.51           | 346                           | 2.9                           | 36.5             | <0.05  |
| 大鳥   | 4  | 6  | 46k+535 | <5   | 6.2             | 36.9                          | 58.5             | 18.2            | 22.6            | 2.26           | 364                           | 2.42                          | 41.6             | 0.4    |
|      |    | 7  | 47k+120 | <5   | 5.9             | 63.3                          | 56.4             | 21.7            | 15.7            | 2.32           | 256                           | 2.92                          | 28.8             | <0.05  |
|      |    | 8  | 47k+495 | <5   | 5.9             | 39.3                          | 47.8             | 11.5            | 14.6            | 1.54           | 192                           | 2.55                          | 18.2             | 0.1    |
|      |    | 9  | 47k+645 | <5   | 6.2             | 48.8                          | 78.6             | 12.1            | 9.42            | 1.88           | 302                           | 1.97                          | 28.7             | 0.05   |
| 大竹一號 | 2  | 10 | 54k+110 | <5   | 6               | 76.5                          | 61.9             | 24.2            | 27.3            | 3              | 296                           | 2.91                          | 51.2             | 0.1    |
|      |    | 11 | 54k+150 | <5   | 6.1             | 53.9                          | 52.4             | 23              | 29.1            | 2.01           | 240                           | 1.81                          | 34.2             | 0.1    |
| 大竹二號 | 1  | 12 | 56k+890 | <5   | 5.8             | 215                           | 116              | 23.6            | 28.4            | 3.18           | 245                           | 3.77                          | 41.5             | <0.05  |
| 多良一號 | 1  | 13 | 60k+100 | <5   | 5.8             | 219                           | 129              | 25.8            | 23.3            | 4.01           | 332                           | 5.06                          | 66.6             | 0.1    |
| 金崙   | 2  | 14 | 66k+115 | <5   | 6.2             | 233                           | 90.4             | 31.8            | 23.2            | 7.08           | 272                           | 1.62                          | 50.8             | 0.05   |
|      |    | 15 | 68k+262 | <5   | 6.3             | N.D.                          | 125              | 28.7            | N.D.            | 4.34           | 436                           | 2.36                          | 72.6             | <0.05  |
| 合計   | 15 |    |         |      |                 |                               |                  |                 |                 |                |                               |                               |                  |        |

註：“N.D.”表示測值低於方法偵測極限。

### 3.11.2 水質分類

根據以上水質化學性質檢測結果，計算主要陽離子(Na<sup>+</sup>與 K<sup>+</sup>)、鹼土金屬(Ca<sup>2+</sup>、Mg<sup>2+</sup>)、主要陰離子氯(Cl<sup>-</sup>)、硫酸根(SO<sub>4</sub><sup>2-</sup>)、以及碳酸根與重碳酸根(CO<sub>3</sub><sup>2-</sup>+HCO<sub>3</sub><sup>-</sup>)，佔各該陰陽離子當量濃度之百分比，進行 Piper 菱形圖水質分類，分析結果見圖 67，在菱形圖中分成四個區塊，各區塊水質特性分別如下：

I 區：為鹼土類碳酸氫鹽類(Carbonate Hardness)，以碳酸氫鈣及碳酸氫鎂為主。主要由於碳酸之雨水滴於含鈣、鎂之岩石所致，故化學相為未遭受污染之正常地下水。一般在於淺層自由含水層，雨水與河水等在此範圍內。

II 區：為鹼金類碳酸氫鹽(Carbonate Alkali)，以碳酸氫鈉為主，未受污染之深層正常地下水或受壓水層地下水屬此範圍。

III 區：為鹼土類非碳酸鹽類(Non-Carbonate Hardness)，以硫酸鈣、硫酸鎂、氯化鈣、氯化鎂為主。為農業活動污染之地下水、工礦業、硬水及火山活動區(溫泉水)均屬於此區範圍。



IV區：為鹼金類非氫碳酸鹽(Non-Carbonate Alkali)，以硫酸鈉或氯化鈉為主，海水污染與海岸地區地下水等在此區範圍。

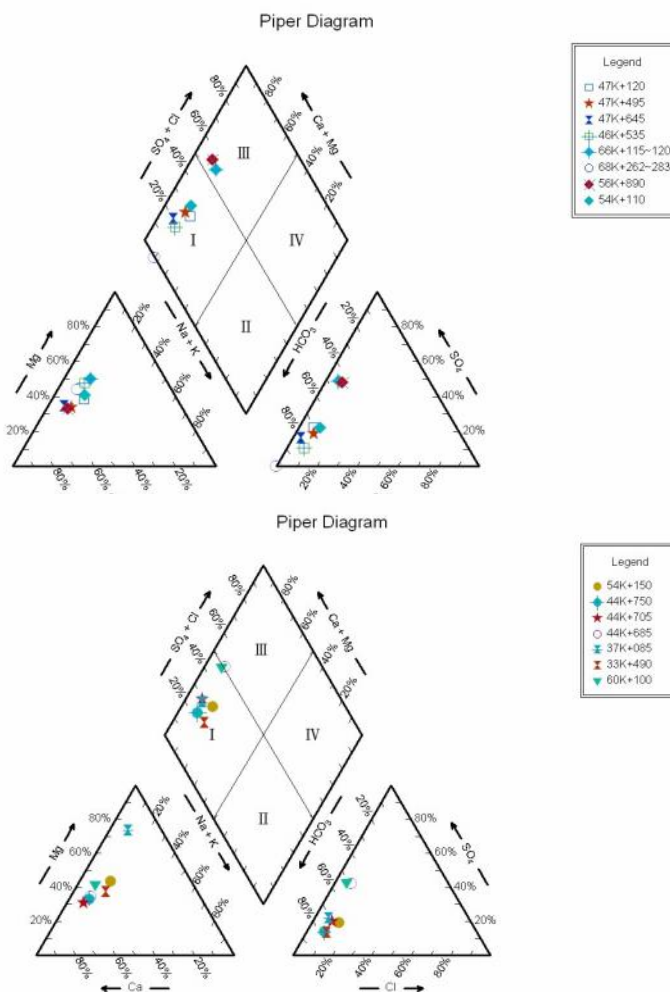


圖 67 piper 水質分類圖

分析結果顯示除了 56K+890 及 66K+115~120 兩個水樣之外，其餘皆歸類於 I 區，屬鹼土類碳酸氫鹽類，為雨水、河水等位於淺層自由含水層內之正常地下水，與隧道現況相符；另 56K+890 及 66K+115~120 水樣分析結果歸類於 III 區，屬鹼土類非碳酸鹽類，為農業活動污染之地下水、工礦業、硬水及火山活動區(溫泉水)，而計畫範圍區內亦有溫泉分佈，故此結果亦與隧道現況相符。

### 3.11.3 水質腐蝕性評估

隧道中混凝土襯砌常因環境中地質條件影響，受到侵蝕性地下水的侵蝕而劣化，使隧道使用功能和壽命逐漸衰減，就混凝土襯砌而言，環境水對其侵蝕是主要的，一般來說侵蝕作用主要分有溶出性侵蝕、酸性侵蝕及鹽類侵蝕。

#### 1 溶出性侵蝕

水質中的碳酸會分二次解離，第一次解離時會帶一個氫，變成酸式碳酸鹽( $\text{HCO}_3^-$ )，第二次解離後則變成碳酸根離子( $\text{CO}_3^{2-}$ )。溶出性侵蝕主要原因是水中  $\text{HCO}_3^-$  含量過少，水泥處於水中，氫氧化鈣 [ $\text{Ca}(\text{OH})_2$ ] 首先被溶解，接著是矽酸二鈣 ( $\text{C}_2\text{S}$ ) 及矽酸三鈣 ( $\text{C}_3\text{S}$ ) 分解，成為低鹼度水化物，隨後鋁酸三鈣 ( $\text{C}_3\text{A}$ ) 及鋁鐵酸四鈣 ( $\text{C}_4\text{AF}$ ) 因失去平衡而滲蝕，最終結果即造成混凝土結構破壞而強度下降，溶出性侵蝕程度一般與混凝土密實性、水的流動性及水壓力、水的硬度等有關。

#### 2 酸性侵蝕

一般地下水常含有一些游離的酸類，如鹽酸 ( $\text{HCl}$ )、硫酸 ( $\text{H}_2\text{SO}_4$ )、游離碳酸 ( $\text{CO}_3^{2-}$ ) 等，這些酸類易與氫氧化鈣反應生成鈣鹽，所生成之鈣鹽如氯化鈣 ( $\text{CaCl}_2$ ) 易溶於水或如硫酸鈣 ( $\text{CaSO}_4$ ) 在混凝土孔隙中結晶，造成混凝土體積膨脹而破壞。碳酸鈣 ( $\text{CaCO}_3$ ) 與侵蝕性碳酸  $\text{CO}_2$  生成的碳酸氫鈣 [ $\text{Ca}(\text{HCO}_3)_2$ ] 是可逆反應，惟與一定量的侵蝕性  $\text{CO}_2$  達平衡時，才會中止反應，這部份的碳酸稱為平衡碳酸，而造成腐蝕原因主要是水中  $\text{CO}_2$  含量超過與  $\text{Ca}(\text{HCO}_3)_2$  平衡所需的量。在侵蝕性  $\text{CO}_2$  作用下，混凝土表層  $\text{CaCO}_3$  易溶於水中，混凝土內的  $\text{Ca}(\text{OH})_2$  繼續與  $\text{Ca}(\text{HCO}_3)_2$  或  $\text{CO}_2$  作用，如  $\text{CO}_2$  含量較多， $\text{Ca}(\text{OH})_2$  將不斷發生化學反應而繼續流失，如此將破壞水化物的穩定性而使混凝土結構鬆散。

#### 3 鹽類侵蝕

此類大多發生在含有大量硫酸鹽或鎂鹽的海水、地下水中，鹽類侵蝕是由於溶於水之鹽類與混凝土中之化合物進行離子置換作用，生成難溶或易溶的物質，在混凝土中產生結晶而膨脹，破壞混凝土結構。通常這類侵蝕一般有硫酸鈉 ( $\text{Na}_2\text{SO}_4$ )、硫酸鎂 ( $\text{MgSO}_4$ )、硫

酸鈣( $\text{CaSO}_4$ )及氯化鎂( $\text{MgCl}_2$ )等。 $\text{Na}_2\text{SO}_4$ 與混凝土中 $\text{Ca}(\text{OH})_2$ 生成石膏( $\text{CaSO}_4 \cdot 2\text{H}_2\text{O}$ )，再與鋁酸鈣反應生成硫鋁酸鈣，此二種生成物均是結晶體，這些結晶物會在混凝土內產生膨脹，使混凝土產生內應力而破壞。 $\text{MgCl}_2$ 及 $\text{MgSO}_4$ 也易與 $\text{Ca}(\text{OH})_2$ 反應，生成的 $\text{CaCl}_2$ 易溶於水而被水帶離， $\text{Mg}(\text{OH})_2$ 則是無膠結性物質，而石膏又會與鋁酸鈣產生反應造成硫酸鹽侵蝕，因此鎂鹽侵蝕不但與鎂含量有關，也與水中的 $\text{SO}_4^{2-}$ 含量有關，當 $\text{Mg}^{2+}$ 及 $\text{SO}_4^{2-}$ 兩者共同存在時，會造成混凝土破壞加劇。

根據本次水質檢驗分析結果，對照歐洲標準委員會(European Committee for Standardization，簡稱CEN) prEN 206、大陸出版之「隧道病害與防治」中水質對混凝土的腐蝕性標準、以及原蘇聯建築結構防蝕設計規範CH 549-63環境水對混凝土和鋼筋混凝土結構的侵蝕特徵及標準，檢核各項離子對混凝土造成之影響見表 37 及圖 68 檢核結果，各水樣中 $\text{Mg}^{2+}$ 、 $\text{Cl}^-$ 及 $\text{HCO}_3^-$ 離子濃度皆屬於安全範圍內，但里程 44K+685、56K+890、60K+100 及 66K+115~120 等水樣之 $\text{SO}_4^{2-}$ 濃度超過標準，屬中等腐蝕程度，可能會對混凝土襯砌造成侵蝕作用。

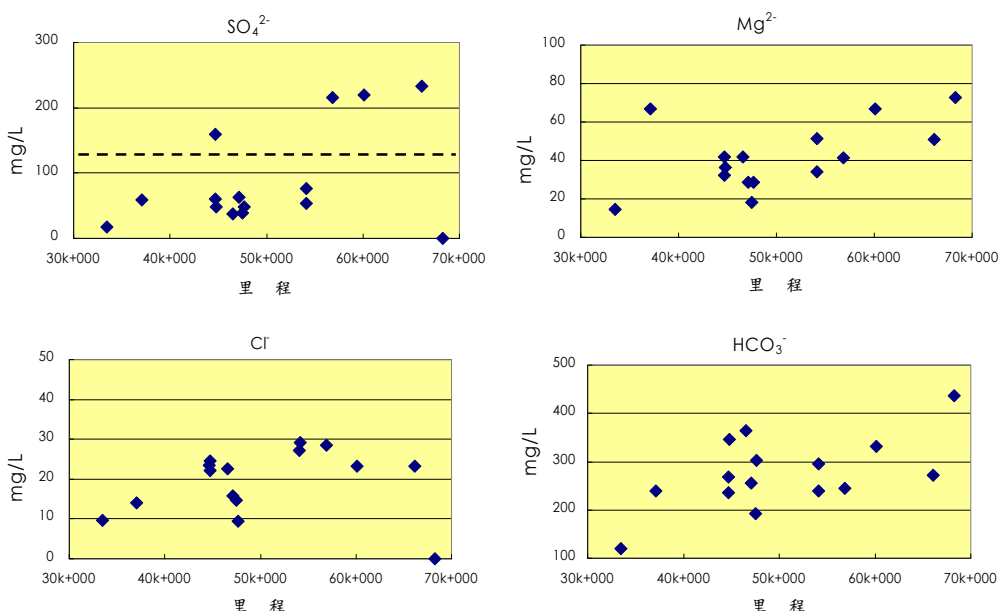


圖 68 水質腐蝕性分析圖

表 37 水質檢測結果與混凝土腐蝕標準檢核表

| 腐蝕性檢測指標  |         | SO <sub>4</sub> <sup>2-</sup> (mg/L) | Mg <sup>2+</sup> (mg/L) | Cl <sup>-</sup> (mg/L) | HCO <sub>3</sub> <sup>-</sup> (mg/L) |
|----------|---------|--------------------------------------|-------------------------|------------------------|--------------------------------------|
| 引用規範     |         | 混凝土工程<br>施工規範與解說<br>(土木 402-88)      | CEN prEN206             | CH549-63               | 隧道病害與防<br>治(大陸)                      |
| 腐蝕<br>程度 | 微弱腐蝕    | 0~150                                | -                       | <500                   | 0.7~1.5                              |
|          | 中等腐蝕    | 150~1500                             | 300~1000                | 500~5000               | <0.7                                 |
|          | 顯著腐蝕    | 1500~10000                           | 1000~3000               | >5000                  | -                                    |
|          | 強烈腐蝕    | >10000                               | >3000                   | -                      | -                                    |
| 隧道<br>名稱 | 里 程     | SO <sub>4</sub> <sup>2-</sup> (mg/L) | Mg <sup>2+</sup> (mg/L) | Cl <sup>-</sup> (mg/L) | HCO <sub>3</sub> <sup>-</sup> (mg/L) |
| 安朔       | 33k+490 | 16.9                                 | 14.6                    | 9.6                    | 120                                  |
|          | 37k+085 | 58.4                                 | 66.8                    | 14.1                   | 239                                  |
| 大武<br>二號 | 44k+685 | 160.0                                | 42.0                    | 23.5                   | 236                                  |
|          | 44k+705 | 60.0                                 | 32.4                    | 22.1                   | 268                                  |
|          | 44k+750 | 48.7                                 | 36.5                    | 24.6                   | 346                                  |
| 大鳥       | 46k+535 | 36.9                                 | 41.6                    | 22.6                   | 364                                  |
|          | 47k+120 | 63.3                                 | 28.8                    | 15.7                   | 256                                  |
|          | 47k+495 | 39.3                                 | 18.2                    | 14.6                   | 192                                  |
|          | 47k+645 | 48.8                                 | 28.7                    | 9.4                    | 302                                  |
| 大竹<br>一號 | 54k+110 | 76.5                                 | 51.2                    | 27.3                   | 296                                  |
|          | 54k+150 | 53.9                                 | 34.2                    | 29.1                   | 240                                  |
| 大竹<br>二號 | 56k+890 | 215.0                                | 41.5                    | 28.4                   | 245                                  |
| 多良<br>一號 | 60k+100 | 219.0                                | 66.6                    | 23.3                   | 332                                  |
| 金崙       | 66k+115 | 233.0                                | 50.8                    | 23.2                   | 272                                  |
|          | 68k+262 | 0.0                                  | 72.6                    | 0.0                    | 436                                  |

## 4、隧道安全評估

### 4.1 隧道異狀種類及原因

#### 1. 隧道異狀種類

根據本次調查成果綜合歸納顯示，南迴鐵路金崙、多良一號、大竹二號、大竹一號、大鳥、大武二號及安朔等七座隧道具有裂縫、滲水、白華、襯砌剝落及頂拱擠壓變形等異狀。

#### 2. 隧道異狀發生原因

隧道異狀之發生因素，大致上可分為外在因素與內在因素如表 38 所示，所謂外在因素泛指外在環境受改變所引致之外力增加或襯砌材料劣化；而內在因素係指在設計上或興建時施工不良所造成無法承受外力之現象。而各影響因素間之相互關係可以隧道異狀網狀關係圖（圖 69）來加以說明：隧道異狀的生成，其直接因素為荷重增加、支撐構件及周圍地盤之強度及勁度的減低；而間接關聯的滲漏水問題，則會增加對材質劣化及空洞生成的不利影響，進而加速異狀生成及惡化。

表 38 隧道異狀原因分類表(譯自日本土木學會，2002)

| 因素分類 |    | 自然因素  | 人爲因素  |
|------|----|---|---|
| 外在因素 | 外力 | 地 形：偏壓、地滑。<br>地 質：膨脹壓、擠壓、隧道上方鬆動岩土重壓、地盤沈陷、基腳之地盤承載力不足。<br>地下水：水壓、凍脹壓。<br>其 它：地震、地殼變動。 | 鄰近施工(開挖、回填、蓄排水)。其它(列車行駛振動、空氣壓力變動等)。   |
|      | 環境 | 老 化：中性化、風化、劣化。<br>地下水：漏水、有害水。<br>其 它：鹽害、凍害。   | 火災<br>煙害  |
| 內在因素 | 材料 |   | 骨材含泥量、異常凝結、鹼骨材反應、溫差應力(與養護有關)、乾縮(與養護有關)。   |
|      | 施工 | 混凝土打設時之氣溫、濕度  | 養護不良、過早拆模、拆模時引發之突發荷重、粒料分離、襯砌背後空洞、不均質之打設、混凝土模具下陷、接縫、施工縫施作不良、打設中斷(形成冷縫)、支保下沉、振動、防水工施作不良、襯砌厚度不足。 |
|      | 設計 |   | 防水工設計不良、襯砌厚度不足、混凝土強度不足、側壁陡直、側壓土重不足、無設計仰拱、排水工不良、保護層不足，無隔熱設計。                                   |

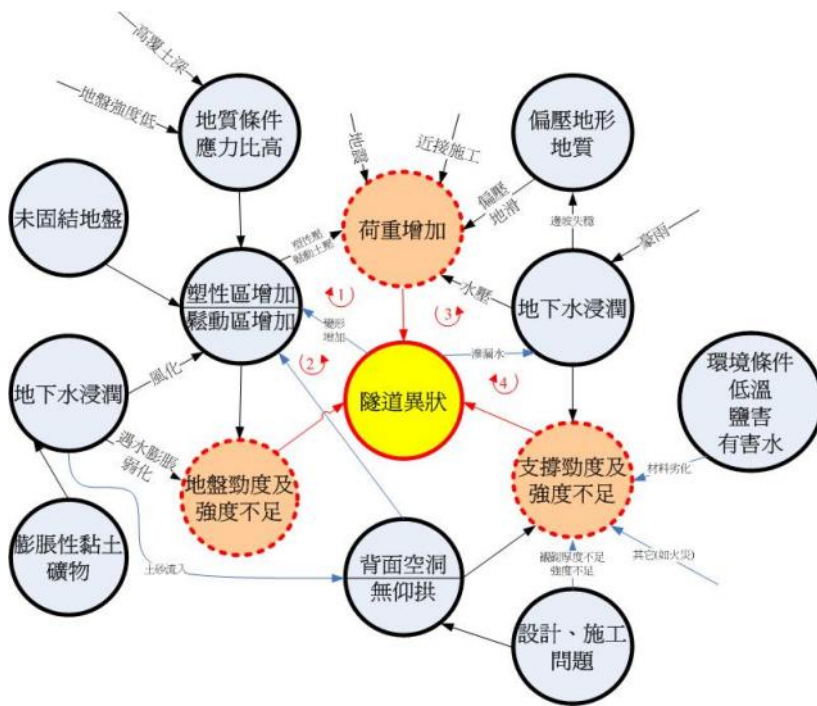


圖 69 隧道異狀原因關係圖(改繪自日本土木學會，2003)

而外在因素中之外力又可概分為三大類，即塑性壓、鬆動土壓及偏壓如表 39 所示。當襯砌厚度不足、背後空洞或施工接續不良則隧道易因周圍地盤塑性化所形成之壓力而產生異狀；而當襯砌背後空洞造成地盤鬆動落下，亦會造成隧道襯砌破壞；當襯砌長期承受左右非對稱之偏壓，也有可能引致隧道發生異狀。

若將襯砌採材料力學的自由體視之，其受外力而產生破裂之類型，可分為彎矩破壞、剪力破壞及軸力破壞，實際上則常混合各種類型，如圖 70 所示。混凝土類襯砌，亦常因化學作用生成膨脹性化合物，而產生內應力，造成襯砌剝離之現象。而隧道襯砌因外力變化產生之異狀特徵如圖 71 所示。

因環境之外在因素而導致隧道襯砌劣化之物理及化學機制如圖 72 所示。而因使用環境條件不良、材料不佳或施工不當所引致隧道襯砌異狀則如圖 73 所示。上述各項外在及內在因素所導致隧道襯砌異狀之損害模式，綜合整理如表 40 所示。

表 39 塑性壓、鬆動土壓與偏壓之代表性異狀(譯自日本土木學會，2003)

| 外力因素                                    | 定義  | 隧道內之特徵   | 代表性異狀模式 |
|---|---|--|---------|
| <p style="text-align: center;">塑性壓</p>  | <p>因隧道開挖造成周圍地盤塑性化，經長時間，塑性化區域擴大，所形成之壓力</p> | <ul style="list-style-type: none"> <li>●側壁與肩部出現縱向張裂縫</li> <li>●側壁向內擠入造成淨空變小</li> <li>●地面隆起現象，</li> <li>●頂拱處出現壓碎劈裂破壞</li> <li>●避車洞等擴挖處出現環狀之裂縫或剝落</li> </ul> |         |
| <p style="text-align: center;">鬆動土壓</p> | <p>因支保下沉、襯砌背後空洞造成地盤鬆動落下，其重量直接作用襯砌</p>     | <ul style="list-style-type: none"> <li>●頂拱附近沿隧道縱軸方向有張裂縫(與塑性壓異狀不同之處為地面無隆起現象)</li> <li>●襯砌持續變形在側壁與肩部出現縱向壓剪裂縫</li> <li>●壓剪裂縫出現位置不定，需確認襯砌厚度劇變處</li> </ul>      |         |
| <p style="text-align: center;">偏壓</p>   | <p>襯砌承受左右非對稱壓力之總稱，受地形地質方向性的影響甚大</p>       | <ul style="list-style-type: none"> <li>●山側拱肩部水平開口張裂縫</li> <li>●頂拱、谷側肩部壓縮裂縫</li> <li>●山側施工接縫處錯動</li> <li>●沿斷面軸向頂部向谷側轉動</li> <li>●谷側側壁部水平開口張裂縫</li> </ul>    |         |

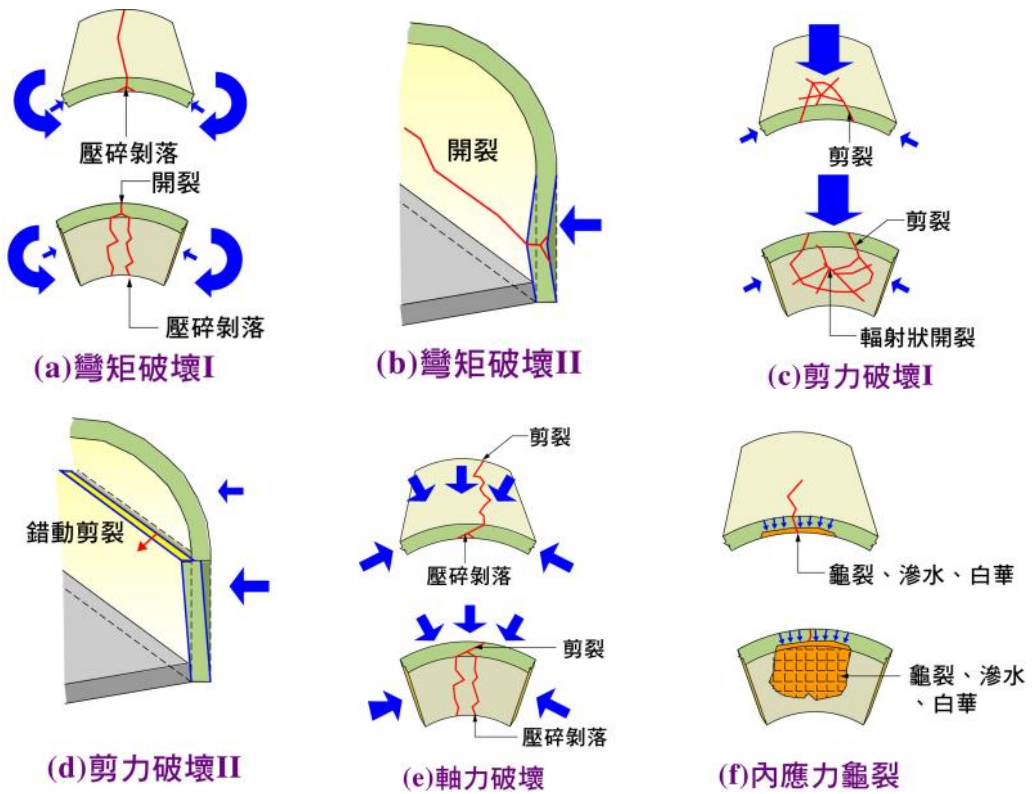


圖 70 隧道襯砌破裂模式示意圖 (改繪自劉啓川，2006)

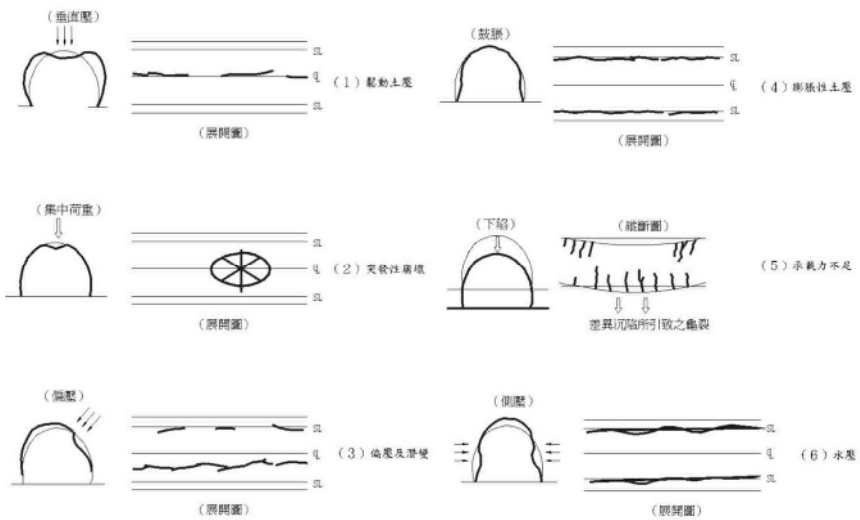


圖 71 隧道襯砌因外力變化產生之異狀特徵



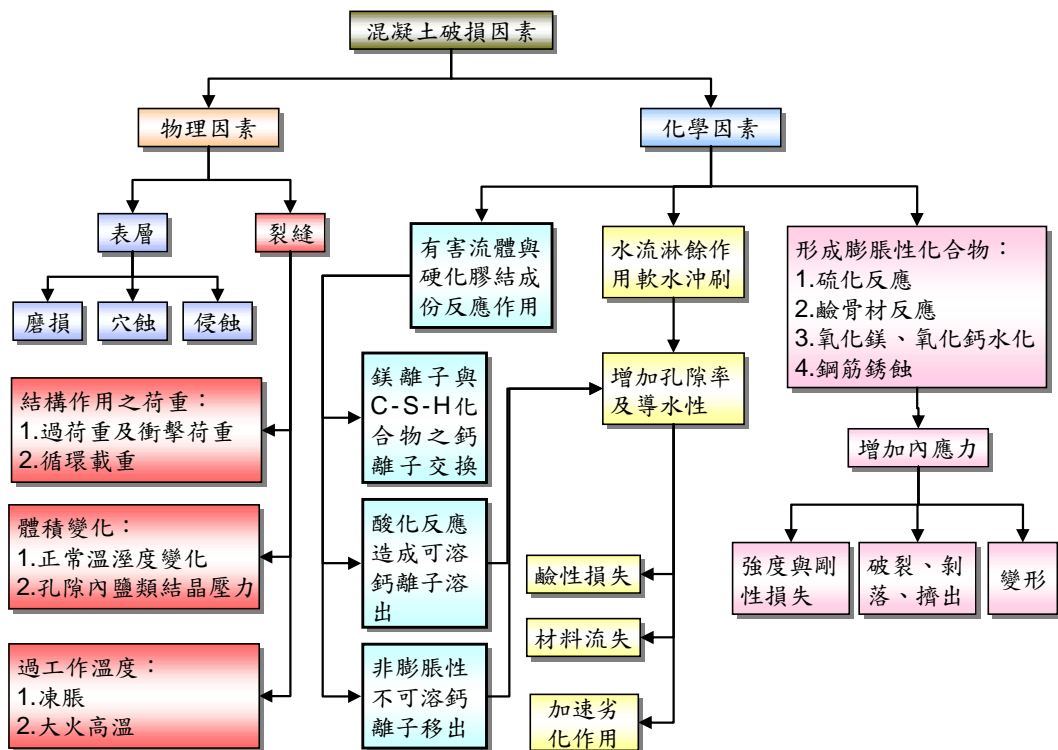


圖 72 隧道襯砌劣化之物理及化學機制(改繪自 Mehta & Monteiro,1993)

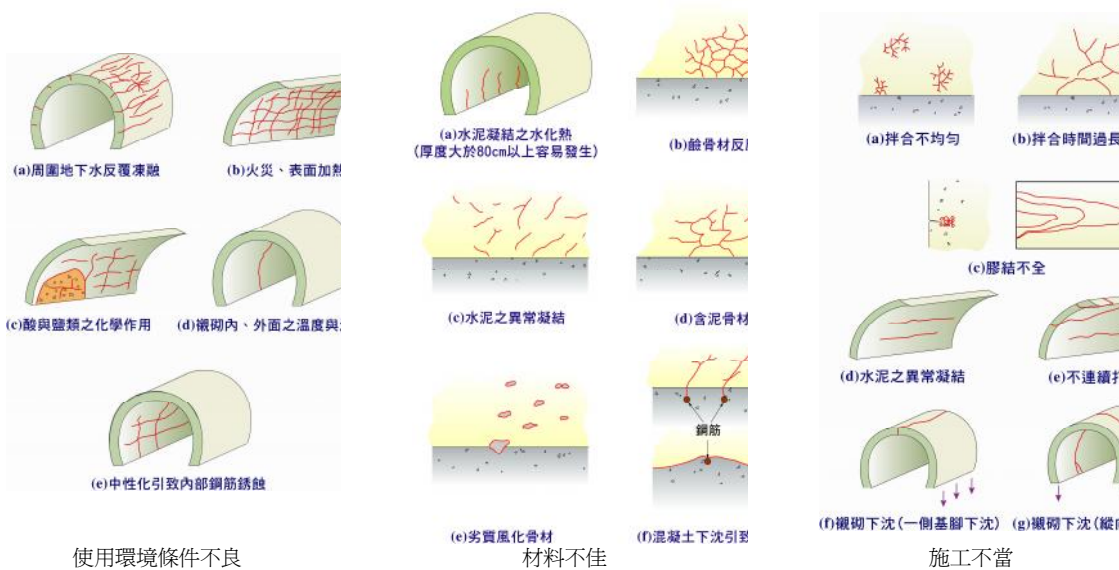


圖 73 環境、材料及施工等因素之隧道異狀(改繪自日本鐵道總合技術研究所，1998)



表 40 隧道異狀損害模式彙整表(黃燦輝等，2006 年)(2/2)

|    |                  |                  |                  |   |                                      |  |                   |
|----|------------------|------------------|------------------|---|--------------------------------------|--|-------------------|
| 異狀 | 足                | 水                | 地<br>水<br>良      |   |                                      |  |                   |
|    |                  | 洞                | 水<br>溝<br>隙      |   |                                      |  |                   |
| 異狀 |                  |                  | 水                |   |                                      |  | 龜、<br>腐           |
|    |                  |                  | 小<br>直<br>鏡      |   |                                      |  |                   |
| 異狀 | 礦<br>岩<br>挖      | 壓<br>破<br>區      | 帶<br>帶           | 網<br>織<br>帶<br>帶<br>帶<br>帶<br>帶<br>帶                | 網<br>織<br>帶<br>帶<br>帶<br>帶<br>帶<br>帶 | 裂<br>縫<br>裂<br>縫<br>裂<br>縫<br>裂<br>縫<br>裂<br>縫 | 龜、<br>腐           |
|    |                  |                  |                  | 低<br>溫  |                                      |  |                   |
| 異狀 | 凍<br>融<br>洞      | 排<br>水<br>管      |                  |   |                                      |  | 腐                 |
|    |                  |                  |                  |   |                                      |  |                   |
| 異狀 |                  |                  |                  |   |                                      |  |                   |
|    |                  |                  |                  |   |                                      |  |                   |
| 異狀 | 石                | 水                |                  | 膠<br>凝<br>、<br>水<br>泥<br>、<br>水<br>泥<br>、<br>水<br>泥 | 水<br>泥<br>、<br>水<br>泥                | 水<br>泥<br>、<br>水<br>泥                          | 表<br>、<br>腐、<br>腐 |
|    | 腐<br>蝕<br>腐<br>蝕 | 腐<br>蝕<br>腐<br>蝕 | 腐<br>蝕<br>腐<br>蝕 | 腐<br>蝕<br>腐<br>蝕                                    | 腐<br>蝕<br>腐<br>蝕                     | 腐<br>蝕<br>腐<br>蝕                               | 腐<br>蝕<br>腐<br>蝕  |
| 異狀 | 層<br>流           | 壓                |                  | 糝<br>料<br>雜   | 縫                                    | 銹<br>蝕   | 化                 |
|    | 外因               |                  |                  | 內因  |                                      |  |                   |

綜合上述外在及內在因素，歸納整理本計畫七座隧道異狀之可能原因如下：

(1)剝落：

剝落之原因包括(1)外力變化使裂縫閉合產生之剝落；(2)施工縫滲漏水侵蝕產生之剝落；(3)混凝土襯砌滲水濕潤劣化產生之剝落；(4)冷縫劣化閉合產生之剝落；(5)環向裂縫劣化閉合產生之剝落；(6)綜合上述裂縫閉合或劣化產生之剝落。例如：金崙隧道(64k+440、64k+650、64k+760、68k+170等)、多良一號隧道(60k+240~60k+320等)、大竹二號隧道(56k+430~56k+450等)、大竹一號隧道(53k+650、53k+810、54k+125、54k+200、54k+340~54k+350、54k+470、54k+540等)、大鳥隧道(48k+360、48k+860等)、大武二號隧道(44k+850、44k+870、44k+885等)、安朔隧道(34k+150等)。

(2)縱向開口裂縫：

襯砌承受偏壓、塑性壓等外力時，襯砌受彎向內位移，內緣張應力大於襯砌極限強度，則襯砌內緣開裂，發生縱向開口裂縫。一般常見在起拱線位置或側壁中央部位，可單獨發生或伴隨其他裂縫出現在其他部位。例如：多良一號隧道(59k+220~59k+340、59k+940~60k+000、60k+140~60k+200等)、大竹二號隧道(56k+620~56k+700等)。

(3)縱向閉口裂縫：

襯砌兩側受擠壓，且頂拱背後圍岩疏鬆，則兩側起拱線位置可能發生縱向開口裂縫向內位移，而頂拱處則可能出現壓裂閉口裂縫，向上位移。例如：多良一號隧道(60k+200~60k+420等)。

(4)環向裂縫：

隧道易因溫濕度變化引起混凝土襯砌之收縮應變，使混凝土襯砌面發生環向裂縫，一般常見在易受外界溫濕度影響之洞口段。例如：金崙隧道(64k+200~64k+460、64k+680~64k+880、67k+280~67k+820等)、大鳥隧道(46k+240~46k+360、46k+950、47k+040~47k+080、47k+260~47k+280、47k+480~47k+540、49k+710~49k+780等)。

(5)滲水：

因南迴線金崙等七座隧道全線均無鋪設防水膜，A SSM 工法之水平施工縫起拱線處、垂直施工縫及冷縫等位置，易產生滲水現象。

(6)白華：

「白華」是水泥水化物中的氫氧化鈣  $\text{Ca(OH)}_2$  溶於水滲出混凝土表面而析出，再與空氣中二氧化碳  $\text{CO}_2$  生成碳酸鈣  $\text{CaCO}_3$ ，固著於混凝土表面並呈白色。白華如果集中於一處，顯示該處混凝土搗實不均或已經產生裂縫。南迴線金崙等七座隧道襯砌表面部分位置有白華現象產生。

## 4.2 評估標準

隧道安全性評估工作，主要係經由各種調查步驟以及異常原因推估，冀以找出隧道整體之弱點所在，並進行隧道改善評估，即維修補強方案之提出，其著眼點主要是欲達成下列之目的：

- 1 防止通行列車之危險發生。
- 2 隧道襯砌滲水之排除。
- 3 提高隧道結構之耐久性。

本計畫之隧道安全等級將參考交通部於民國 85 年委託國立臺灣大學土木工程學系進行「老舊交通隧道之安全檢測、維修與補強技術研訂」之研究成果，分別就用路人及車輛安全、結構之安全性、維護管理作業及異常狀況之發展性四個評估要點，將隧道安全等級分為甲、乙、丙、丁四級，如表 41 所示，其中以甲級最為安全，接下來安全性遞減，至丁級時安全性最差。

而其評估之基準主要係考量造成隧道發生異常情況的原因，可分為外力變化、材質變化以及滲漏水影響共三大項主要異狀因素，分述如后：

### 1 因外力變化產生之異狀

地形、地質條件因素之變化，如偏壓及背後空洞等影響，將造成襯砌變形、移動或產生裂縫等異狀，此類因外力變化產生異狀之隧道等級評定基準如表 42。有關襯砌混凝土之變形、移動、沈陷、龜裂、浮起與剝落等異狀之評定基準則參考表 43 至表 46。有關龜裂之評定基準分為有進展性與無法確認有無進展性兩種。

表 41 隧道安全等級分類與評估標準(黃燦輝與鄭富書，1997)

| 隧道等級 | 判定因素             |                   |            |                | 處理對策之緊急性  |
|------|------------------|-------------------|------------|----------------|---|
|      | 對用路人及車輛安全之影響     | 對結構物安全之影響         | 對維護管理作業之影響 | 異狀之程度          |   |
| 甲    | 目前尚無影響           | 目前尚無影響            | 幾乎無影響      | 輕微             | 經安全檢測後，無異狀或異狀輕微，目前對路人及車輛尚無影響，惟仍須進行監視或平時檢查。              |
| 乙    | 將來會變成危險          | 將來會變成重大(未來可能達丙等級) | 中等         | 異狀進行中，有功能降低之可能 | 經安全檢測後，有異狀之發生，將來可能達到丙等級並對路人及車輛造成危險，須進行重點監視，並須有擇期實施處理對策。 |
| 丙    | 遲早造成威脅，異常外力作用下危險 | 遲早會變成重大           | 大          | 異狀進行中，功能亦持續降低中 | 經安全檢測後，有異狀之發生，且異狀仍持續進行中，遲早對路人及車輛造成危險，須儘快採取處理對策。         |
| 丁    | 危險               | 重大                | 明顯         | 重大             | 經安全檢測後，異狀嚴重，對路人及車輛造成危險，須立即採取處理對策。                       |

表 42 因外力變化產生異狀之評定基準(黃燦輝與鄭富書，1997)

| 異狀之種類<br>隧道等級 | 一般之異狀與破壞                        |                         |                                 | 突發性之破壞<br>(事前無明顯變形徵兆)                |
|---------------|---------------------------------|-------------------------|---------------------------------|--------------------------------------|
|               | 內襯砌之變形、移動與沈陷                    | 襯砌混凝土之龜裂                | 襯砌混凝土之浮起與剝落                     |                                      |
| 丁             | 因變形、移動、沉陷等，使結構物之功能明顯降低。         | 龜裂大且密集。有剪力裂縫，且仍快速持續進行中。 | 頂拱之龜裂密集，擠壓造成浮起、剝落等，致混凝土塊有掉落之可能。 | 頂拱之襯砌背面有大型空洞、且有效襯砌厚度不足，背面地盤岩塊有坍塌之危險。 |
| 丙             | 因變形、移動、沉陷等，不久將來可能導致結構物之功能降低。    | 龜裂大且密集。有剪力裂縫，且仍持續進行中。   | 側壁之龜裂及擠壓造成浮起、剝落等，致混凝土塊有掉落之可能。   | 頂拱之襯砌背面有大型空洞，背面地盤岩塊有坍塌之危險。           |
| 乙             | 雖有變形、移動、沉陷等，但進行速度緩慢。            | 有龜裂，且仍持續進行中。            | —                               | 側壁之背面有空隙，可能因湧水淘空而擴大形成空洞。             |
| 甲             | 無異狀或雖曾有變形、移動、沉陷等，但已停止，亦無再次發生可能。 | 雖有龜裂，但已無進展性。            | —                               | —                                    |

(1) 襯砌混凝土之變形、移動與沉陷

襯砌混凝土之變形、移動與沉陷之進展，一般均為漸進變化之發展，只有在遭遇地震、地滑或豪雨等才會急遽進展。另外，在寒冷地帶亦有因凍融導致反覆變形之現象。有關變形、移動與沉陷等變形速度之評定基準如表 36 所示。

表 43 裂縫寬度變形速率之評定基準(黃燦輝與鄭富書，1997)

| 部位       | 位置   | 變形速率      |          |         |          | 隧道等級 |
|----------|------|-----------|----------|---------|----------|------|
|          |      | 大於 10mm/年 | 3-10mm/年 | 1-3mm/年 | 小於 1mm/年 |      |
| 襯砌洞門路面路肩 | 襯砌表面 | ○         |          |         |          | 丁    |
|          |      |           | ○        |         |          | 丙    |
|          |      |           |          | ○       |          | 乙    |
|          |      |           |          |         | ○        | 甲-乙  |

(2) 襯砌混凝土之龜裂

有關襯砌混凝土龜裂之評定基準，當龜裂有進展性時可參考表 37，當無法確認龜裂有無進展性時則可參考表 38。表中所示之龜裂係以水平(縱向)方向龜裂或剪力裂縫為主，如係橫斷面方向龜裂時，其隧道等級可降一級處理(較不安全側，如丙降為丁)。又龜裂寬度達 0.3~0.5mm 以上、且密度(單位面積內之龜裂長度)達 200cm/m<sup>2</sup> 以上時，可將其隧道等級降一級(如丙降為丁)，亦或採較差等級(如丁~丙者採丁)。

表 44 龜裂有進展性時之評定基準(黃燦輝與鄭富書，1997)

| 部位   | 位置   | 龜裂寬度   |        | 龜裂長度  |       | 隧道等級 |
|------|------|--------|--------|-------|-------|------|
|      |      | 3mm 以上 | 3mm 以下 | 5m 以上 | 5m 以下 |      |
| 襯砌洞門 | 襯砌表面 | ○      |        | ○     |       | 丙~丁  |
|      |      | ○      |        |       | ○     | 乙~丙  |
|      |      |        | ○      | ○     |       | 乙    |
|      |      |        | ○      |       | ○     | 甲~乙  |

表 45 龜裂無進展性時之評定基準(黃燦輝與鄭富書，1997)

| 部位    | 位置   | 龜裂寬度    |         |         | 龜裂長度   |        |       | 隧道等級 |
|-------|------|---------|---------|---------|--------|--------|-------|------|
|       |      | 5m m 以上 | 3~5 m m | 3m m 以下 | 10m 以上 | 5~10 m | 5m 以下 |      |
| 襯砌、洞門 | 襯砌表面 | ○       |         |         | ○      |        |       | 丙~丁  |
|       |      | ○       |         |         |        | ○      |       | 乙~丙  |
|       |      | ○       |         |         |        |        | ○     | 乙~丙  |
|       |      |         | ○       |         | ○      |        |       | 丙    |
|       |      |         | ○       |         |        | ○      |       | 乙~丙  |
|       |      |         | ○       |         |        |        | ○     | 乙    |
|       |      |         |         |         | ○      | ○      | ○     | ○    |

(3) 襯砌混凝土之浮起與剝落

如混凝土塊有掉落之可能性時，其部位為頂拱時採丁、側壁採丙；如混凝土塊係非結構性破壞，而僅係防漏砂漿材質老化產生之剝落時，則隧道等級可提高一級(如丁升為丙)。表 39 係襯砌混凝土浮起與剝落之評定基準。

表 46 襯砌混凝土之浮起與剝落之評定基準(黃燦輝與鄭富書，1997)

| 部位 | 位置 | 浮起與剝落掉落之可能性 |   | 隧道等級 |
|----|----|-------------|---|------|
|    |    | 有           | 無 |      |
| 襯砌 | 頂拱 | ○           |   | 丁    |
|    |    |             | ○ | 甲    |
| 洞門 | 側壁 | ○           |   | 丙    |
|    |    |             | ○ | 甲    |

(4) 突發性之破壞

頂拱襯砌背面存有 30cm 左右以上之空洞時，且有效襯砌厚度小於 30cm 以下時，襯砌背面空洞上方地盤可能以岩塊方式掉落，衝擊隧道襯砌而易導致突發性破壞事故。由類似事件之案例，可將上述情況分類為丙~丁等級，特別在施工階段曾發生落盤災害，或有大量漏水易導致層理剝離之地層構造，均必須加以注意。

2. 因襯砌材質劣化產生之異狀

因襯砌材質劣化產生異狀之隧道等級評定基準可參考表 47。無法確認異狀是否有進展性之評定基準如表 48 所示。



表 47 因襯砌材質劣化產生異狀之評定基準(黃燦輝與鄭富書，1997)

| 異狀種類<br>隧道等級 | 襯砌混凝土強度不足                       | 襯砌混凝土之浮起、剝落                   | 鋼材銹蝕<br>(剛支保及鋼筋)                |
|--------------|---------------------------------|-------------------------------|---------------------------------|
| 丁            | 因材料劣化導致斷面強度明顯降低，並明顯損及結構物之功能。    | 因頂拱之材料劣化導致浮起，致混凝土塊有掉落之可能或已掉落  | 鋼材嚴重銹蝕，已不足提供支撐功能，且會危及隧道安全。      |
| 丙            | 因材料劣化導致斷面強度產生相當程度之降低，並損及結構物之功能。 | 因側壁之材料劣化導致浮起，致混凝土塊有掉落之可能或已掉落。 | 因襯砌內部鋼材銹蝕導致斷面明顯缺陷，並損及鋼材在結構上之功能。 |
| 乙            | 因材料劣化導致斷面強度降低，有可能損及結構物之功能。      | 有輕微浮起、剝落現象，尚不足影響隧道安全及交通。      | 有穴蝕或鋼材全周之鏽蝕現象。                  |
| 甲            | 雖有材料劣化之跡象，但對於斷面強度幾乎無影響。         | 無浮起、剝落之現象。                    | 有表面性或局部之銹蝕現象。                   |

表 48 無法確認異狀是否有進展性時之評定基準(黃燦輝與鄭富書，1997)

| 部位 | 主因                      | 浮起及掉落之可能性 |   | 劣化程度<br>(有效厚度/設計厚度) |         |        | 隧道等級 |
|----|-------------------------|-----------|---|---------------------|---------|--------|------|
|    |                         | 有         | 無 | 1/2 以下              | 1/2~2/3 | 2/3 以上 |      |
| 頂拱 | 材質老化、凍害、鹼性骨材反應、設計及施工不良等 | ○         |   |                     |         |        | 丁    |
|    |                         |           | ○ |                     |         |        | 甲    |
|    |                         |           |   | ○                   |         |        | 丙    |
|    |                         |           |   |                     | ○       |        | 乙    |
| 側壁 | 材質老化、凍害、鹼性骨材反應、設計及施工不良等 | ○         |   |                     |         | ○      | 甲    |
|    |                         |           | ○ |                     |         |        | 丙    |
|    |                         |           |   | ○                   |         |        | 乙    |
|    |                         |           |   |                     | ○       |        | 甲    |

註：有效厚度=襯砌混凝土強度大於設計強度部分之厚度

### 3. 因滲漏水等產生之異狀

因滲漏水等產生異狀之隧道等級評定基準可參考表 49 與表 50。

表 49 因漏水產生異狀之評定基準(黃燦輝與鄭富書，1997)

| 異狀種類<br>隧道等級 | 漏 水                            | 結冰及土砂流出                                      |
|--------------|--------------------------------|--|
| 丁            | 由襯砌混凝土龜裂處噴水，因而損及通行車輛之安全。       | 在寒冷地帶因漏水結冰，而侵害內空斷面。漏水所伴隨之土砂流出，可能導致路面下陷或結構損壞。 |
| 丙            | 由襯砌混凝土龜裂處湧水，可能損及通行車輛之安全。       | 因排水不良，導致路面積水。                                |
| 乙            | 由襯砌混凝土之龜裂處滴水，在最近將來可能損及通行車輛之安全。 | 因排水不良，可能導致路面積水。                              |
| 甲            | 由襯砌混凝土之龜裂處滲水，但對通行車輛之安全幾乎無影響。   | 雖有漏水，但目前幾乎無影響。                               |

表 50 漏水部位與程度對行車影響之評定基準(黃燦輝與鄭富書，1997)

| 部位 | 主要現象 | 漏水之程度 |    |    |    | 對通行車輛之影響 |   | 等級分類 |
|----|------|-------|----|----|----|----------|---|------|
|    |      | 噴水    | 湧水 | 滴水 | 滲水 | 有        | 無 |      |
| 頂拱 | 漏水   | ○     |    |    |    | ○        |   | 丁    |
|    |      |       | ○  |    |    | ○        |   | 丙    |
|    |      |       |    | ○  | ○  | ○        |   | 乙    |
|    |      |       |    |    | ○  |          | ○ | 甲    |
| 頂拱 | 結冰   |       |    |    |    | ○        |   | 丙    |
|    |      |       |    |    |    |          | ○ | 甲    |
| 側壁 | 漏水   | ○     |    |    |    | ○        |   | 丁    |
|    |      |       | ○  |    |    | ○        |   | 丙    |
|    |      |       |    | ○  | ○  | ○        |   | 乙    |
|    |      |       |    |    | ○  |          | ○ | 甲    |
| 側壁 | 結冰   |       |    |    |    | ○        |   | 丙    |
|    |      |       |    |    |    |          | ○ | 甲    |
| 路面 | 土砂流出 |       |    |    |    | ○        |   | 丙-丁  |
|    |      |       |    |    |    |          | ○ | 甲    |
|    | 積水   |       |    |    |    | ○        |   | 丙-丁  |
|    |      |       |    |    |    | ○        | 甲 |      |
| 路面 | 凍結   |       |    |    |    | ○        |   | 丙-丁  |
|    |      |       |    |    |    |          | ○ | 甲    |

註：(1)評定基準以對通行車輛造成之障礙為主要考量。如滲漏水屬噴出現象者，對行車造成影響頗大，評定等級採丁。

(2)滲水程度狀態詳圖 74。

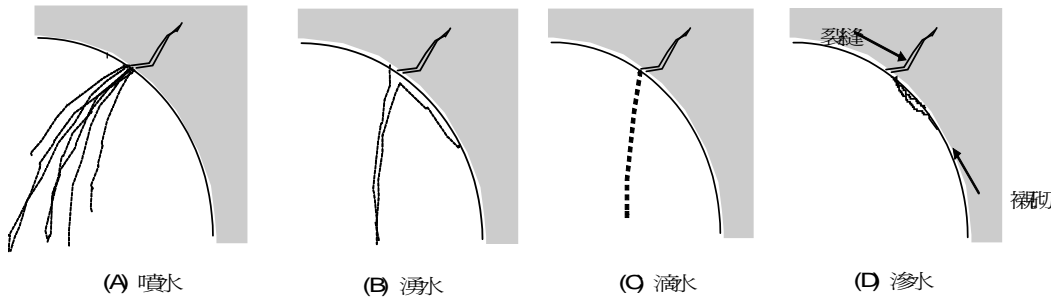


圖 74 滲漏水程度狀態示意圖(黃燦輝與鄭富書，1997)

### 4.3 評估方法

本計畫評估工作於各階段調查工作完成後，每座隧道各區間若有現場檢測資料，則依據上述隧道安全等級評估方式，以判定隧道目前之安全等級；若無現場檢測資料，則根據 GRP 5000 隧道影像掃描判釋成果之異狀展開圖，綜合評估目前隧道之安全等級，以及是否需進一步之維修補強及其時程之緩急。日後亦將依據安全等級評估結果，提供本計畫後續補強方案規劃設計之參考。

### 4.4 評估結果

將南迴線金崙等七座隧道現場檢測作業成果，依外力、滲水及材質劣化等三大因素分類，並參考上述之評估準則予以評定其安全等級，評估結果詳見附冊成果圖，並統計如表 51、表 52 及 53 所示。

表 51 南迴線金崙等七座隧道安全等級統計表(單位：m)

| 隧道安全等級 | 金崙    | 多良一號 | 大竹二號 | 大竹一號 | 大鳥    | 大武二號 | 安朔    |
|--------|-------|------|------|------|-------|------|-------|
| 甲      | 969   | 220  | 171  | 322  | 440   | 140  | 420   |
| 乙      | 2,260 | 681  | 580  | 720  | 1,640 | 620  | 2,363 |
| 丙      | 920   | 558  | 320  | 265  | 1,430 | 220  | 1,940 |
| 丁      | 240   | 180  | 160  | 140  | 140   | 200  | 760   |

表 52 南迴線金崙等七座隧道安全等級統計表(單位：百分比)

| 隧道安全等級 | 金崙  | 多良一號 | 大竹二號 | 大竹一號 | 大鳥  | 大武二號 | 安朔  |
|--------|-----|------|------|------|-----|------|-----|
| 甲      | 22% | 13%  | 14%  | 22%  | 12% | 12%  | 8%  |
| 乙      | 52% | 42%  | 47%  | 50%  | 45% | 52%  | 43% |
| 丙      | 21% | 34%  | 26%  | 18%  | 39% | 19%  | 35% |
| 丁      | 5%  | 11%  | 13%  | 10%  | 4%  | 17%  | 14% |

表 53 隧道安全等級丁級之里程區間統計表

| 項次 | 金崙          | 多良一號        | 大竹二號        | 大竹一號        | 大鳥          | 大武二號        | 安朔          |
|----|-------------|-------------|-------------|-------------|-------------|-------------|-------------|
| 01 | 64k+320~340 | 59k+360~380 | 56k+080~120 | 53k+640~660 | 46k+260~280 | 44k+240~260 | 32k+720~740 |
| 02 | 64k+660~680 | 60k+080~120 | 56k+300~320 | 54k+160~180 | 46k+520~540 | 44k+380~420 | 32k+780~800 |
| 03 | 68k+080~280 | 60k+240~320 | 56k+640~680 | 54k+340~360 | 47k+100~120 | 44k+580~600 | 32k+820~860 |
| 04 | —           | 60k+340~360 | 56k+700~760 | 54k+380~400 | 47k+180~200 | 44k+700~780 | 33k+260~280 |
| 05 | —           | 60k+380~400 | —           | 54k+440~460 | 47k+480~500 | 44k+880~900 | 33k+460~480 |
| 06 | —           | —           | —           | 54k+540~580 | 48k+640~660 | 45k+020~040 | 33k+740~760 |
| 07 | —           | —           | —           | —           | 49k+740~760 | —           | 34k+000~060 |
| 08 | —           | —           | —           | —           | —           | —           | 34k+120~300 |
| 09 | —           | —           | —           | —           | —           | —           | 34k+360~380 |
| 10 | —           | —           | —           | —           | —           | —           | 34k+580~600 |
| 11 | —           | —           | —           | —           | —           | —           | 34k+760~780 |
| 12 | —           | —           | —           | —           | —           | —           | 34k+860~880 |
| 13 | —           | —           | —           | —           | —           | —           | 35k+100~140 |
| 14 | —           | —           | —           | —           | —           | —           | 36k+040~060 |
| 15 | —           | —           | —           | —           | —           | —           | 36k+220~240 |
| 16 | —           | —           | —           | —           | —           | —           | 37k+200~220 |
| 17 | —           | —           | —           | —           | —           | —           | 37k+280~320 |
| 18 | —           | —           | —           | —           | —           | —           | 37k+520~540 |
| 19 | —           | —           | —           | —           | —           | —           | 37k+560~600 |
| 20 | —           | —           | —           | —           | —           | —           | 37k+840~880 |
| 21 | —           | —           | —           | —           | —           | —           | 37k+940~980 |
| 小計 | 240m        | 180m        | 160m        | 140m        | 140m        | 200m        | 760m        |

## 5、結論與建議

由於南迴線金崙等七座隧道施工初期採用底導坑上半開挖、底導坑環狀開挖或側壁導坑等開挖工法，隧道外支撐則採用美國鋼支保工法(AASM)，直至民國 75 年方才引進新奧工法(NATM)施工；而施工期間因偏壓與地質條件較差等因素，曾發生多次災變與變更設計，因此，經由本次現場檢測資料與安全評估結果顯示，七座隧道部分區段均已產生嚴重之劣化現象，甚至有些區段滲水嚴重、裂縫密集且即將閉合，未來若遭遇強烈之地震，恐發生混凝土剝落而危及列車行駛之安全。

安全等級評定結果與隧道施工工法(ASSM 或 NATM)具有相關性，如金崙及大鳥隧道全線大都採 NATM 工法施工，其丁級之百分比比較低；多良一號、大竹二號、大竹一號、大武二號隧道全線採 ASSM 工法施工，丁級百分比比較高，顯見採 ASSM 工法施工之隧道問題較多。另現場檢測結果發現，ASSM 工法之水平施工縫起拱線處、垂直施工縫及冷縫等位置，因未鋪設防水膜且為結構之弱面，易產生滲水、裂縫、表面蜂窩及混凝土剝落等異狀。

根據 4.3 節之評估結果，初步建議維修補強之優先順序為丁、丙、乙、甲，首先針對各隧道安全等級為丁之區段，立即進行維修補強作業；接著針對各隧道安全等級為丙之區段，儘快維修補強；而安全等級為乙之區段，則重點監視並擇期進行維修補強作業；另安全等級為甲之區段，則持續觀察(平時檢查)其異狀有無進展性。

而隧道之維修補強對策，需依據異狀種類、發生原因、劣化程度、範圍、規模大小與位置，妥善規劃設計隧道維修補強作業，因此，初步規劃七座隧道後續之維修補強對策如下：

### 1.剝落對策

#### TYPE A1－局部剝落填補(起拱線以上)

若襯砌起拱線以上有混凝土塊局部掉落之可能時，須先予以敲除、埋設剪力釘，再以混凝土或水泥砂漿予以填補，如圖 75 所示。

#### TYPE A2－局部剝落填補(起拱線以下)

若襯砌起拱線以下有混凝土塊局部剝落之可能時，得考量先將劣化範圍鑿除，再以無收縮水泥砂漿填補，，如圖 76 所示。

#### TYPE A3－鋼板補強

若襯砌剝落範圍較大且混凝土塊有掉落之可能時，則採用鋼鈹補強，四周以螺栓錨碇，如圖 77 所示。

#### TYPE A4－碳纖維網補強

若襯砌有較大面積混凝土塊掉落之可能時，則貼覆碳纖維網(CF)防止其下墜，如圖 78 所示。

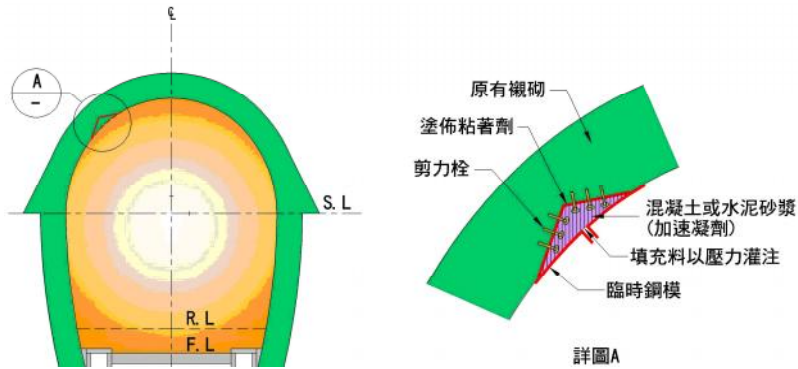


圖 75 襯砌起拱線以上局部剝落填補示意圖 (TYPE A1)

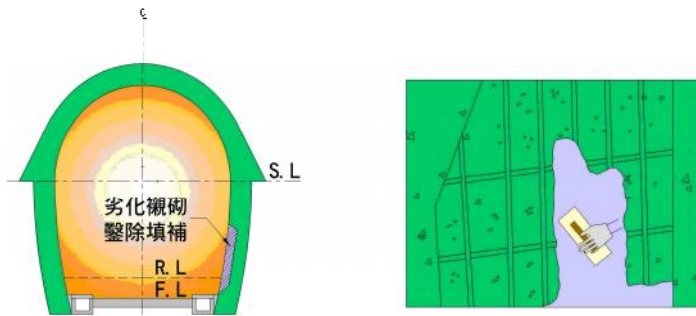


圖 76 襯砌起拱線以下局部剝落填補示意圖 (TYPE A2)

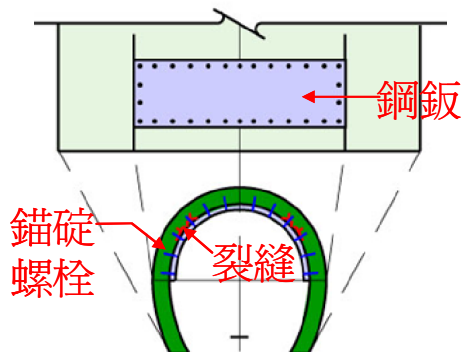


圖 77 襯砌鋼鈹補強示意圖 (TYPE A3)

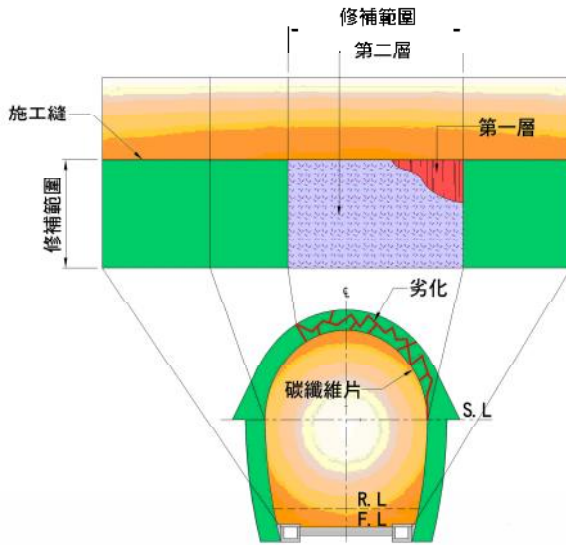


圖 78 襯砌碳纖維網補強示意圖(TYPE A4)

## 2. 裂縫對策

### TYPE B1—裂縫補強(止水)灌漿

若僅為局部之細微裂縫，則採用如圖 79 所示之裂縫補強(止水)灌漿。

### TYPE B2—岩栓補強

若為大規模之構造型裂縫，則除了 TYPE B1—裂縫補強灌漿外，尚須考量採用岩栓補強，如圖 80 所示。

### TYPE B3—固結灌漿

若為大規模之構造型裂縫，且疑似襯砌厚度不足，則除了 TYPE B1—裂縫補強灌漿外，尚須考量採用固結灌漿以提高圍岩之強度並將其與襯砌固結成一結構體，如圖 81 所示。

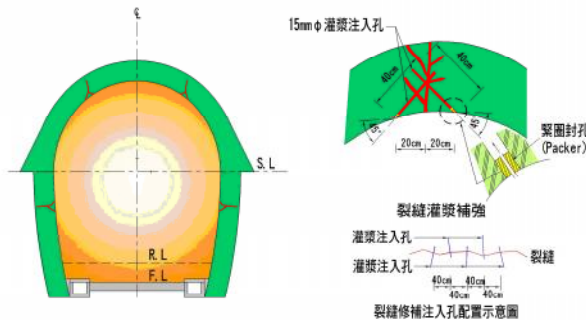


圖 79 襯砌裂縫補強(止水)灌漿示意圖(TYPE B1)

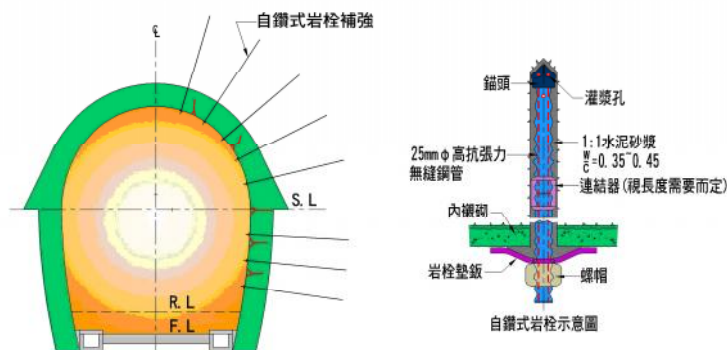


圖 80 岩栓補強工法示意圖 (TYPE B2)

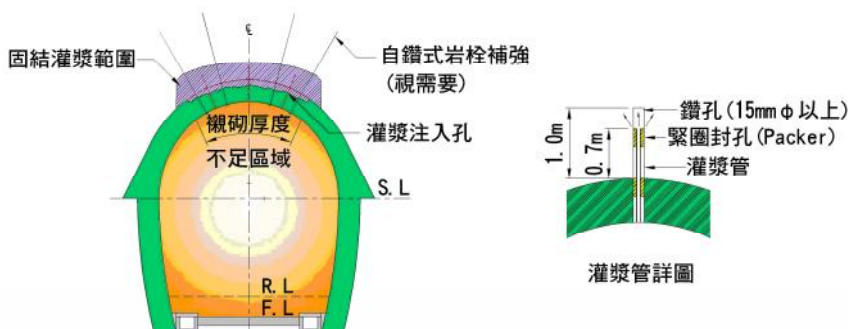


圖 81 固結灌漿補強工法示意圖 (TYPE B3)

### 3. 漏水對策

若滲漏水程度為滲水或滴水，則可採用止水工法。裂縫之止水將採用灌注止水材之補強工法 (TYPE B1)，如圖 79 所示；而施工縫之止水得考量採用急結水泥予以填補 (TYPE C1)，如圖 82 所示。

若滲漏水程度為湧水或噴水，則採用導水工法，包括：TYPE C2—側壁單排導水工法 (圖 83)、TYPE C3—施工縫導水工法 (圖 84)、TYPE C4—導水版導水工法 (圖 85) 等三種。

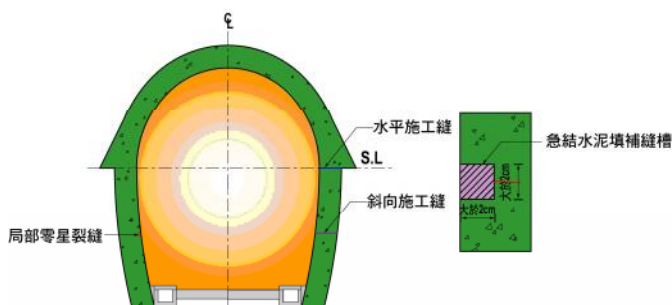


圖 82 施工縫止水工法示意圖 (TYPE C1)



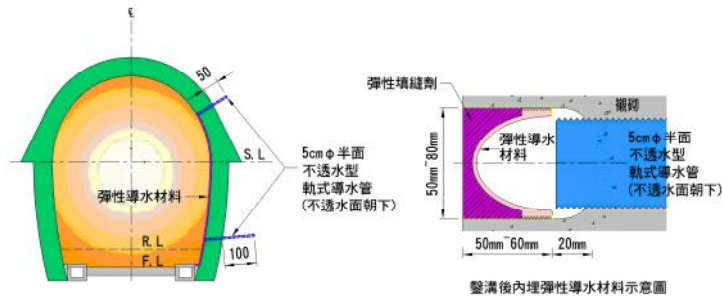


圖 83 側壁單排導水工法示意圖(TYPE C2)

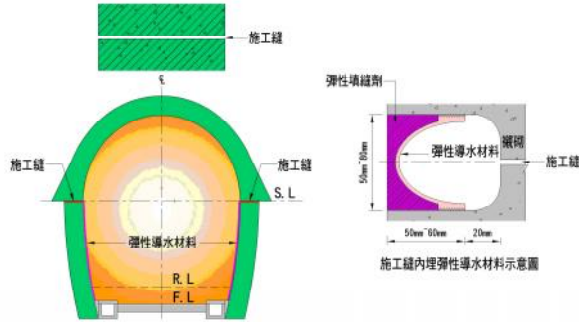


圖 84 施工縫導水工法示意圖(TYPE C3)

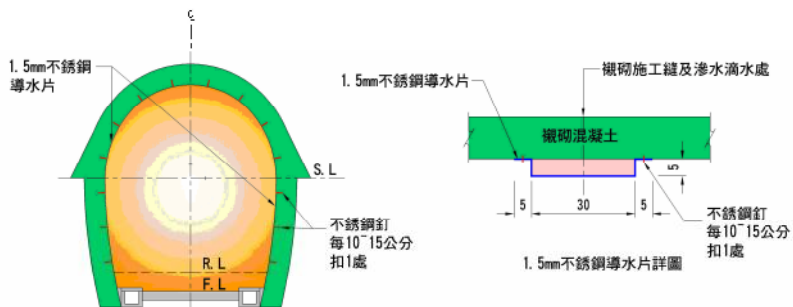


圖 85 導水版導水工法示意圖(TYPE C4)

#### 4. 其它對策

##### TYPE D1－背填灌漿

當透地雷達探查發現襯砌背後有疏鬆或空洞現象存在時，採用背填灌漿之補強方式，如圖 86 所示。。

##### TYPE D2－鋼肋補強

針對偏壓、斷層破碎帶或施工異常區段，如多良一號隧道 60k+200~60k+410，採用切槽鋼肋補強工法，如圖 87 所示。

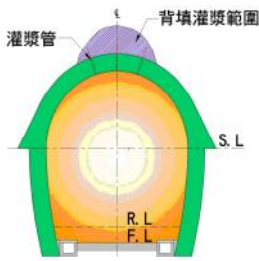


圖 86 背填灌漿工法示意圖(TYPE D1)

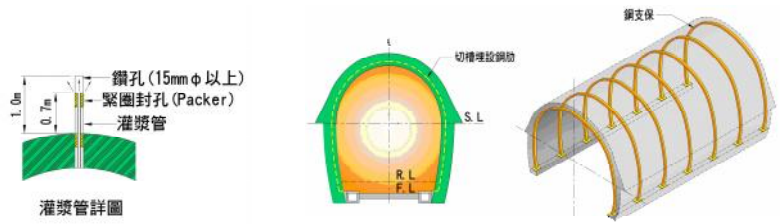


圖 87 鋼肋補強工法示意圖(TYPE D2)

## 參考文獻

1. 「南迴鐵路長大隧道現場地質師顧問工作總結報告」(聯合大地工程顧問公司, 民國 80 年)。
2. 「南迴鐵路工程-工程輯要」(南迴鐵路工程處, 民國 81 年)。
3. 「金崙隧道(一、二期)新建工程竣工圖」(東部鐵路改善工程局, 民國 81 年)。
4. 「多良一號隧道新建工程竣工圖」(東部鐵路改善工程局, 民國 81 年)。
5. 「大竹一號隧道新建工程竣工圖」(東部鐵路改善工程局, 民國 81 年)。
6. 「大鳥隧道(一~二期)新建工程竣工圖」(東部鐵路改善工程局, 民國 81 年)。
7. 「大武二號隧道(一~二期)新建工程竣工圖」(東部鐵路改善工程局, 民國 81 年)。
8. 「安朔三號隧道(三~四期)新建工程竣工圖」(東部鐵路改善工程局, 民國 81 年)。
9. 「老舊交通隧道之安全檢測、維修與補強技術研訂(I)」(國立臺灣大學土木工程研究所, 民國 86 年)。
10. 「老舊交通隧道之安全檢測、維修與補強技術研訂(II)」(國立臺灣大學土木工程研究所, 民國 87 年)。
11. 「變狀隧道對策工設計導則(日文)」(日本鐵道總合技術研究所, 1998)。
12. 「山岳隧道覆工的現狀對策(日文)」(日本土木學會, 2002)。
13. 「隧道變狀機制(日文)」(日本土木學會, 2003)。
14. 「隧道異狀成因與判別模式之研究(碩士論文)」(劉啓川, 民國 95 年)。
15. 「隧道襯砌非破壞性檢測技術之開發」(黃燦輝等, 民國 95 年)。

(本篇刊完)

# 臺鐵資料 90 年~97 年出版目錄明細表

簡秀珍<sup>1</sup>

| 年度   | 期數  | 目錄                   | 作者                  | 頁碼      |
|------|-----|----------------------|---------------------|---------|
| 90 年 | 305 | 台鐵網路之(一)SDH 傳輸網路     | 李金福                 | 1~28    |
|      |     | 台鐵推拉式機車速度伺服器之性能分析與模擬 | 古碧源、高士政、戴明仲、張督欣、游才譽 | 29~40   |
|      |     | 橋梁沈箱基礎之施工            | 黃民仁、蘇展明、胡佑良、陳鴻麟     | 41~63   |
|      |     | 日本國鐵民營化改革之探討         | 袁建能                 | 64~92   |
|      |     | 車站站區開發規劃之探討          | 林文雄                 | 93~117  |
|      |     | 本局行車高速化軌道養護標準之檢討     | 鍾朝雄                 | 118~120 |
|      |     | 英國鐵路側記               | 李永昌                 | 121~127 |
|      |     | 編後語                  | 陳鴻麟                 | 130     |
|      | 306 | 鐵路環島同步數位光傳輸網路概述      | 周賢杰                 | 1~27    |
|      |     | 世界各國之搖擺式列車發展及現況      | 陳昭延                 | 28~54   |
|      |     | 日本無道碴軌道最新施工技術        | 陳世昌                 | 55~82   |
|      |     | 雙軸轉向架設計車輪失重時之動態行爲    | 王總守等二人              | 83~95   |
|      |     | 集集大地震三義壹號鐵路隧道震害與修復   | 孫 祺等四人              | 96~130  |
|      |     | 摩擦式止衝檔的簡介與採用分析       | 徐匯源                 | 131~137 |
| 編後語  |     | 陳鴻麟                  | 138~139             |         |

<sup>1</sup> 本局專案工程處臺北施工隊契約人員

| 年度   | 期數  | 目錄                             | 作者          | 頁碼      |
|------|-----|--------------------------------|-------------|---------|
| 90 年 | 307 | 鐵路結構物設計載重（一）                   | 黃輝龍         | 1~23    |
|      |     | 鐵道火災對策技術委員會報告書（一）              | 吳武日         | 24~40   |
|      |     | 利用時間數列模式探討台鐵旅運需求－以高雄站為例        | 賴泰元         | 41~82   |
|      |     | 無道碴軌道型式決策模式之研究(應用價值工程及多屬性決策理論) | 謝浩明、黃民仁、李義彪 | 83~97   |
|      |     | 複合材料（FRP）應用於橋墩補強之設計施工實例        | 陳鴻麟、陳世雄、鄧秋隆 | 98~119  |
|      |     | 採 U IC 60 鋼軌及道岔作為台鐵軌道設施標準的考量因素 | 李永昌         | 120~125 |
|      |     | 列車出軌事故原因探討                     | 陳世昌         | 126~131 |
|      |     | 編後語                            | 陳鴻麟         | 133~134 |
|      | 308 | 鐵路結構物設計載重（二）                   | 黃輝龍         | 1~31    |
|      |     | 鐵道火災對策技術委員會報告書（二）              | 吳武日         | 32~66   |
|      |     | 無道碴軌道之規劃設計（一）                  | 林文雄         | 67~87   |
|      |     | 列車出軌事故原因探討－軌道檢視                | 陳世昌         | 88~108  |
|      |     | 台鐵發展貨物運輸之課題與策略                 | 鄒錦松         | 109~115 |
|      |     | 實施退撫新制對台鐵未來十年財務負擔影響之探討         | 鄭錦珠         | 116~123 |
| 編後語  |     | 陳鴻麟                            | 125~126     |         |

| 年度   | 期數  | 目錄                        | 作者      | 頁碼      |
|------|-----|---------------------------|---------|---------|
| 91 年 | 309 | 鐵路橋樑設計－鋼筋混凝土橋墩直接基礎之設計（一）  | 黃輝龍     | 1~32    |
|      |     | 鐵路路線養護優先順位排序方法之研究         | 王兆賢     | 33~63   |
|      |     | 無道碴軌道之規劃設計（二）             | 林文雄     | 64~92   |
|      |     | 列車出軌事故原因探討－車輛檢視           | 陳世昌     | 93~100  |
|      |     | 新世紀的鐵路車站建築                | 黃民仁     | 101~124 |
|      |     | 台鐵車站新建跨站式站房之規劃觀念          | 姚惠祥     | 125~129 |
|      |     | 推拉式電車組之下坡道限速測試            | 施景徽     | 130~134 |
|      |     | 編後語                       | 陳鴻麟     | 136~137 |
|      | 310 | 出席 28 屆國鐵路聯盟 / 國際鐵路協會心得報告 | 徐亦南     | 1~16    |
|      |     | 從執行面展望輕軌運輸系統的推動           | 王祥騮     | 17~32   |
|      |     | 鐵路橋樑設計－鋼筋混凝土橋墩直接基礎之設計（二）  | 黃輝龍     | 33~72   |
|      |     | 列車出軌事故原因探討－運轉及人為疏失因素      | 陳世昌     | 73~80   |
|      |     | 鋼軌削正之探討                   | 溫彩炎     | 81~89   |
|      |     | 鐵路橋梁搶修工程施工案例              | 陳鴻麟     | 90~102  |
|      |     | 鐵路提高速度                    | 黃民仁     | 103~132 |
|      |     | 編後語                       | 陳鴻麟     | 133~134 |
|      | 311 | 價值工程之應用                   | 林文雄     | 1~47    |
|      |     | 合成梁設計（一）                  | 黃輝龍     | 48~68   |
|      |     | 電化變電站諧波及功因改善研究（一）         | 謝水源等七人  | 69~100  |
|      |     | 傾斜式列車介紹                   | 何金南、何建龍 | 101~110 |

| 年度   | 期數                    | 目錄                       | 作者                                      | 頁碼      |  |
|------|-----------------------|--------------------------|---|---------|--|
| 91 年 | 331                   | 台鐵發展軌道智慧型運輸系統構想－ATIS 的應用 | 朱來順                                     | 111~118 |  |
|      |                       | 列車出軌事故原因探討－車輛動力學         | 陳世昌                                     | 119~130 |  |
|      |                       | 編後語                      | 陳鴻麟                                     | 131~132 |  |
|      | 312                   | 新世紀鐵路工程與經營               | 黃民仁                                     | 1~22    |  |
|      |                       | 列車出軌事故原因探討－列車動力學         | 陳世昌                                     | 23~27   |  |
|      |                       | 電化變電站諧波及功因改善研究（二）        | 謝水源、王良華、<br>陳道新、陳瑞聰、<br>王顯裕、黃民全、<br>楊金勝 | 28~54   |  |
|      |                       | 合成梁設計（二）                 | 黃輝龍                                     | 55~96   |  |
|      |                       | 版式軌道優缺點分析研究報告            | 張英雄、徐匯源、<br>劉銘章                         | 97~116  |  |
|      |                       | 台鐵列車速度提昇之對策              | 姚惠祥                                     | 117~124 |  |
|      |                       | 編後語                      | 陳鴻麟                                     | 125~126 |  |
|      | 卷<br>七<br>風<br>災<br>篇 | 壹、災害及損失篇                 |   |         |  |
|      |                       | 搶救台鐵大作戰手記                | 黃茂楨                                     | 1~7     |  |
|      |                       | 納莉颱風概述                   | 陳鴻麟                                     | 8~16    |  |
|      |                       | 納莉颱風災害之財務損失              | 李淑滿、邱素芬                                 | 17~18   |  |
|      |                       | 貳、搶修及復舊工程篇               |   |         |  |
|      |                       | 台北運務段納莉颱風災害及復舊           | 楊正德、吳文漢、<br>黃元有                         | 19~27   |  |
|      |                       | 納莉颱風災害電務設備受損情形及台北經過      | 莊振昌                                     | 28~37   |  |
|      |                       | 七堵機務段納莉颱風災害經過與檢討         | 何進郊                                     | 38~42   |  |

| 年度   | 期數                 | 目錄                         | 作者                              | 頁碼      |
|------|--------------------|----------------------------|---------------------------------|---------|
| 91 年 | 臺灣<br>颱風<br>專<br>冊 | 納莉颱風宜蘭工務段轄區災害搶修及復舊         | 陳文德                             | 43~53   |
|      |                    | 納莉颱風災害台北工務段搶修紀要            | 陳憲頂、陳清輝、<br>陳世雄、姜登凡、<br>劉寶隆、林釗傑 | 54~70   |
|      |                    | 納莉颱風重創台北捷運站及台鐵台北站共構區災變經過   | 呂修吾                             | 71~78   |
|      |                    | 納莉颱風災害鐵路八堵鋼梁橋搶修工程          | 陳鴻麟                             | 79~97   |
|      |                    | 納莉颱風台北地下隧道及台北車站災害搶修與復舊     | 陳清輝、謝曜宇                         | 98~115  |
|      |                    | 縱貫線 97K+780~98K+600 滑動邊坡整治 | 陳鴻麟、楊金郎                         | 116~128 |
|      |                    | 納莉颱風台中工務段轄區災害搶修            | 陳仕其                             | 129~152 |
|      |                    | 編後語                        | 陳鴻麟                             | 153     |
| 92 年 | 313                | 高鐵通車後台鐵關鍵經營策略之研究           | 張有恆、林煥堂                         | 1~29    |
|      |                    | 鐵路事業與生活服務的結合（一）            | 黃振照譯                            | 30~62   |
|      |                    | 合成梁設計（三）                   | 黃輝龍                             | 63~110  |
|      |                    | 編後語                        | 陳鴻麟                             | 111     |
|      | 314                | 新世紀鐵路工程與地震（一）              | 黃民仁                             | 1~22    |
|      |                    | 軌道與車輛的相互作用（一）              | 黃輝龍                             | 23~64   |
|      |                    | 鐵路事業與生活服務事業的結合（二）          | 黃振照譯                            | 65~85   |
|      |                    | 鋼梁橋改版式軌道 RC 版橋之研究          | 張英雄、徐匯源、<br>邱敏鐘、潘慧華             | 86~110  |
|      |                    | 編後語                        | 陳鴻麟                             | 111~112 |
|      | 315                | 新世紀鐵路工程與地震（二）              | 黃民仁                             | 1~41    |
|      |                    | 軌道與車輛的相互作用（二）              | 黃輝龍                             | 42~78   |

| 年度                   | 期數   | 目錄                    | 作者          | 頁碼      |       |
|----------------------|------|-----------------------|-------------|---------|-------|
| 92 年                 | 315  | 準點開車（一）               | 邱家財 編譯      | 79~103  |       |
|                      |      | 無道碴防振軌道在一般路基上應用－實例探討  | 李坤芳、謝蔡華、魏英明 | 104~127 |       |
|                      |      | 編後語                   | 陳鴻麟         | 128~129 |       |
|                      | 316  | 鐵路上空建築物（低層）結構設計標準（一）  | 黃輝龍         | 1~61    |       |
|                      |      | 準點開車（二）               | 邱家財 編譯      | 62~90   |       |
|                      |      | 鐵路緩和曲線                | 張欽亮         | 91~105  |       |
|                      |      | 北迴線新南澳隧道內貨物列車追撞事故搶修紀實 | 林呂鑫、陳文德     | 106~117 |       |
|                      |      | 編後語                   | 陳鴻麟         | 118~119 |       |
|                      | 93 年 | 317                   | 新世紀鐵路工程與環境  | 黃民仁     | 1~33  |
|                      |      |                       | 準點開車（三）     | 邱家財 編譯  | 34~69 |
| 鐵路上空建築物（低層）結構設計標準（二） |      |                       | 黃輝龍         | 70~158  |       |
| 50N PC 枕型道岔鋪設施工簡介    |      |                       | 劉寶隆、周建廷     | 159~167 |       |
| 編後語                  |      |                       | 陳鴻麟         | 168~169 |       |
| 318                  |      | 新永春隧道湧水災害處理探討         | 傅子仁、薛文城     | 1~19    |       |
|                      |      | 現有橋梁基礎安全評估法之研究（一）     | 黃輝龍         | 20~52   |       |
|                      |      | 長焊鋼軌理論與實務－以台中線南港橋為例   | 張欽亮         | 53~72   |       |
|                      |      | 準點開車（四）               | 邱家財         | 73~111  |       |
|                      |      | 編後語                   | 陳鴻麟         | 112~113 |       |



| 年度   | 期數  | 目錄                                  | 作者                          | 頁碼      |
|------|-----|-------------------------------------|-----------------------------|---------|
| 93 年 | 319 | Push-Pull 列車速度控制的模擬                 | 陳雙源、郭肇源、<br>林彥佑、黃帥文、<br>劉有倫 | 1~29    |
|      |     | 現有橋梁基礎安全評估法之研究（二）                   | 黃輝龍                         | 30~65   |
|      |     | 準點開車（五）                             | 邱家財編譯                       | 66~100  |
|      |     | 橡膠墊與尼龍絕緣座實用性檢討                      | 張欽亮                         | 101~118 |
|      |     | 編後語                                 | 陳鴻麟                         | 119~120 |
|      | 320 | 空調客車車廂振動量測分析                        | 許榮均、王宜達、<br>鄭傑元             | 1~20    |
|      |     | 現有橋梁基礎安全評估法之研究（三）                   | 黃輝龍                         | 21~66   |
|      |     | 長焊鋼軌之基本理論與應用（一）                     | 林文雄                         | 67~105  |
|      |     | 1999 年集集大地震台灣西部山線鐵路隧道災害之調查、檢討與分析    | 范吉楨、莊育蓁、<br>壽克堅             | 106~121 |
|      |     | 編後語                                 | 陳鴻麟                         | 122~123 |
| 94 年 | 321 | 軌道車輛結構系統之動態分析                       | 陳水可                         | 1~35    |
|      |     | 長焊鋼軌之基本理論與應用（二）                     | 林文雄                         | 36~75   |
|      |     | 1999 年集集大地震台灣西部山線鐵路隧道災害之調查、檢討與分析（二） | 范吉楨、莊育蓁、<br>壽克堅             | 76~93   |
|      |     | 鐵路舊山線三義～后里間橋梁隧道檢測（一）                | 孫祺                          | 94~145  |
|      |     | 編後語                                 | 陳鴻麟                         | 146~147 |
|      | 322 | 赴日本研習鐵路企業化經營及傳統鐵路與高速鐵路整合經營報告        | 徐達文等 12 人                   | 1~57    |

| 年度   | 期數  | 目錄                                   | 作者                  | 頁碼      |
|------|-----|--------------------------------------|---------------------|---------|
| 94 年 | 322 | 德國 Bauform 軌道系統與本地 U 形道床 (一)         | 張欽亮                 | 58~75   |
|      |     | 鐵路舊山線三義~后里間橋梁隧道檢測 (二)                | 孫祺                  | 76~122  |
|      |     | 宜蘭線蘇新~蘇澳間小半徑曲線長焊鋼軌化石碴撒布安定劑及安裝挫屈防止板工程 | 陳文德                 | 123~146 |
|      |     | 編後語                                  | 陳鴻麟                 | 147~148 |
|      | 323 | 日本國鐵民營化規劃與民營化前後績效之探討                 | 李清松、陳雅萍、洪千惠、黃振照     | 1~50    |
|      |     | 台鐵組織變革模式之研析                          | 鄭永祥                 | 51~62   |
|      |     | 德國 Bauform 軌道系統與本地 U 形道床軌道系統介紹 (二)   | 張欽亮                 | 63~93   |
|      |     | 鐵路舊山線三義~后里間橋梁隧道檢測 (三)                | 孫祺                  | 94~146  |
|      |     | 編後語                                  | 陳鴻麟                 | 147~148 |
|      | 324 | 赴日參訪傾斜式列車暨鐵道運輸市場經營報告                 | 徐達文、李景村、鄧家琦、劉建良、黃振照 | 1~33    |
|      |     | JR 西日本尼崎出軌事故紀實                       | 劉康男                 | 34~51   |
|      |     | 車站與基地路線配置 (一)                        | 黃輝龍                 | 52~87   |
|      |     | 隧道風險管理與保險                            | 白郁宇                 | 88~96   |
|      |     | 實施列車本位制應有之配套措施                       | 徐健輔                 | 97~100  |
|      |     | 軌框搬移機、搬運台車操作報告                       | 陳江順                 | 101~103 |
|      |     | PC 枕型道岔組裝及鋪設探討 (軌框搬移機及搬運台車施工法)       | 黃宗欣                 | 104~120 |

| 年度   | 期數  | 目錄                               | 作者              | 頁碼      |
|------|-----|----------------------------------|-----------------|---------|
| 94 年 | 324 | 建築界限                             | 詹積谷             | 121~133 |
|      |     | GPS 軌道不整檢測                       | 饒倫              | 134~141 |
|      |     | 編後語                              | 陳鴻麟             | 142~143 |
| 95 年 | 325 | 台鐵旅客滿意度之研究                       | 陳武正、蕭詩翰         | 1~21    |
|      |     | 列車及平交道無線電系統防護之研究                 | 歐庭嘉             | 22~34   |
|      |     | 車站與基地路線配置(二)                     | 黃輝龍             | 35~80   |
|      |     | 臺鐵車輛鎳鎘電瓶故障及改善研究                  | 宋鴻康             | 81~113  |
|      |     | 日本山陽新幹線使用『Over Moment』維修法的軌道狀態評價 | 黃輝龍             | 114~118 |
|      |     | 編後語                              | 陳鴻麟             | 119~120 |
|      | 326 | 台鐵 60Kg~50Kg 異型鋼軌斷軌研究報告          | 王明經             | 1~24    |
|      |     | 西線夜間列車停開的效益與建議                   | 王毓僑             | 25~31   |
|      |     | 宜蘭二結間鐵路高架化工程之路線營運、監測及橋軌溫度效應分析(一) | 陳文德、林鴻騫、周祖德、葉年中 | 32~64   |
|      |     | 宜蘭電務分駐所建物平移工程案例探討                | 易萬發、周祖德、林鴻騫     | 64~87   |
|      |     | 車站與基地路線配置(三)                     | 黃輝龍             | 88~133  |
|      |     | 編後語                              | 陳鴻麟             | 134~135 |
|      | 327 | 台鐵推拉式列車之牽引電力特性曲線之建立              | 古碧源、李永強         | 1~17    |
|      |     | 通訊式列車自動控制系統                      | 楊時賜             | 18~29   |

| 年度                         | 期數   | 目錄                               | 作者                     | 頁碼      |       |
|----------------------------|------|----------------------------------|------------------------|---------|-------|
| 95 年                       | 327  | 世界高速鐵路（車輛篇）                      | 邱家財                    | 30~48   |       |
|                            |      | 宜蘭二結間鐵路高架化工程之路線營運、監測及橋軌溫度效應分析(二) | 陳文德、林鴻騫、周祖德、葉年中        | 49~75   |       |
|                            |      | 如何施行傳令法                          | 徐健輔                    | 76~78   |       |
|                            |      | 混凝土結構物檢查                         | 黃輝龍                    | 79~122  |       |
|                            |      | 編後語                              | 陳鴻麟                    | 123~124 |       |
|                            | 328  | 臺鐵工程勞務採購績效指標之研究                  | 劉俊杰、潘慧華、何桂軒            | 1~30    |       |
|                            |      | 鐵路號誌的安全性、可靠性                     | 楊時賜                    | 31~82   |       |
|                            |      | 低彈簧係數軌道對行車安全之檢討                  | 黃輝龍                    | 83~90   |       |
|                            |      | 除草劑噴灑作業價值工程分析                    | 劉建宏、程玉傑、王貴民、劉旻霈        | 91~103  |       |
|                            |      | 確保 EM U 500 型電聯車冷卻系統功能價值工程分析     | 陳堉池、林恒隆、吳昭慶、陳志信、陳枝財    | 104~119 |       |
|                            |      | 編後語                              | 陳鴻麟                    | 120~121 |       |
|                            | 96 年 | 329                              | 鐵路鋼軌技術登峯造極             | 金正良     | 1~16  |
|                            |      |                                  | 臺灣地區鐵路事故死亡損失 1985-2004 | 黃昱瞳     | 17~22 |
|                            |      |                                  | 100 項承諾——瑞典國鐵的改革之路     | 陳鴻麟     | 23~43 |
| 日本鐵路高架橋採新式 U 型預力桁梁之設計與研發簡介 |      |                                  | 陳端四                    | 44~61   |       |
| 橋上長焊鋼軌                     |      |                                  | 黃輝龍                    | 62~106  |       |
| 廢 PC 枕於擋牆、護堤之應用設計          |      |                                  | 丁禎松、易萬發                | 107~122 |       |
| 編後語                        |      |                                  | 陳鴻麟                    | 123~124 |       |

| 年度   | 期數  | 目錄                      | 作者                  | 頁碼      |
|------|-----|-------------------------|---------------------|---------|
| 96 年 | 330 | 臺灣鐵路工務工程建設史             | 林文雄                 | 1~51    |
|      |     | 臺灣運務概述                  | 黃舜彬、黃智郁             | 52~60   |
|      |     | 臺鐵蒸汽機車、柴電機車、電力機車、電聯車之演進 | 柳燦煌、何獻霖、陳元盈         | 61~88   |
|      |     | 東線機車、客車及貨車簡介            | 楊秀雄、陳永春             | 89~93   |
|      |     | 客貨車之演進                  | 張簡坤國                | 94~109  |
|      |     | 臺鐵電務體系之演進與發展            | 胡勝有、梁火南、陳有暢、陳清雄     | 110~137 |
|      |     | 防護團的演進史—臺鐵災防業務之推展       | 高玟棕                 | 138~140 |
|      |     | 貨運服務總所歷史分期              | 曾國志                 | 141~144 |
|      |     | 餐旅服務業務之演進               | 李坤光、徐萱齡、彭德城、劉建良     | 145~152 |
|      |     | 臺鐵之財務狀況                 | 邱素芬                 | 153~162 |
|      |     | 臺鐵的土地資產管理與開發            | 許世河、何明村             | 163~169 |
|      |     | 現階段臺鐵的人力資源管理            | 戴昌文、張秋美、林英志、陳錫賞、廖清漢 | 170~175 |
|      |     | 臺鐵捷運化                   | 游元弘                 | 176~178 |
|      |     | 臺鐵展望                    | 劉昌鑑                 | 179~182 |
|      |     | 內政部警政署鐵路警察局歷史紀錄         | 吳志遠、侯政傑、吳志賢         | 183~190 |
|      | 編後語 | 陳鴻麟                     | 191                 |         |
|      | 331 | 1067 公厘軌距軌道線形設計         | 李宇欣、饒倫              | 1~37    |
|      |     | 橋上長焊鋼軌軸力計算              | 黃輝龍                 | 38~62   |
|      |     | 鐵路橋梁型式與結構之演變(一)         | 陳鴻麟                 | 63~78   |

| 年度                          | 期數   | 目錄                | 作者                              | 頁碼              |       |
|-----------------------------|------|-------------------|---------------------------------|-----------------|-------|
| 96 年                        | 331  | 客貨車之結構與標準         | 張簡坤國                            | 79~109          |       |
|                             |      | 車輛之檢修與管理          | 吳元復                             | 110~114         |       |
|                             |      | 編後語               | 陳鴻麟                             | 115~116         |       |
|                             | 332  | 鐵路運輸之車站建設與土地開發    | 高明鑒                             | 1~14            |       |
|                             |      | 臺灣鐵路地理資訊系統建置      | 陳俊德                             | 15~24           |       |
|                             |      | 軌框搬運機舖設軌框之理論與實務探討 | 張進財、郭慶進                         | 25~49           |       |
|                             |      | 鐵路橋梁型式與結構之演變(二)   | 陳鴻麟                             | 50~78           |       |
|                             |      | 漫談轉向架             | 徐有福                             | 79~119          |       |
|                             |      | 編後語               | 陳鴻麟                             | 120~121         |       |
|                             | 97 年 | 333               | 南迴線金崙等七座隧道安全檢測與改善規劃設計(一)        | 李佳翰、王兆賢、<br>陳志榮 | 1~35  |
|                             |      |                   | 日本都市內鐵道連續立體交叉工程簡介               | 陳端四             | 36~42 |
| 公營事業勞務外包對勞動條件的影響——以臺鐵高雄機廠為例 |      |                   | 張簡坤國                            | 43~55           |       |
| 平衡計分卡之理論與應用於臺鐵局業務之初步研究      |      |                   | 朱來順                             | 56~65           |       |
| 鐵路便當之價值工程研析                 |      |                   | 李玉霞、劉淑芬、<br>黃明珠、鐘月霜             | 66~83           |       |
| 側線道岔基本軌磨耗改善價值工程研析           |      |                   | 李豐壽、曾惠文、<br>洪嘉明、張介謙、<br>陳冠良、蘇肇敏 | 84~107          |       |
| 編後語                         |      |                   | 陳鴻麟                             | 108~109         |       |

| 年度   | 期數  | 目錄                                | 作者                  | 頁碼      |
|------|-----|-----------------------------------|---------------------|---------|
| 97 年 | 334 | 不同軌距軌道系統之發展與接軌對策                  | 郭約義                 | 1~14    |
|      |     | 外包工與正職員工間衝突中的工會角色 --以臺鐵高雄機廠工會為例   | 藍科正、張簡坤國            | 15~36   |
|      |     | 96 年電力設備故障統計分析                    | 李長澤、周廷岳、梁火南         | 37~47   |
|      |     | 法國 TGV 創新 574km /hr 的世界紀錄         | 徐有福                 | 48~51   |
|      |     | 日本國鐵公司化後之債務處理情形與經營狀況              | 賴鴻枝                 | 52~60   |
|      |     | 南迴線金崙等七座隧道安全檢測與改善規劃設計(二)          | 李佳翰、王兆賢、陳志榮         | 60~90   |
|      |     | 莒光復興號上下車改善工程價值工程研析                | 古春福、吳久陸、林國棟、蕭文信、劉智華 | 91~115  |
|      |     | 編後語                               | 陳鴻麟                 | 116~117 |
|      | 335 | 出席大洋洲鐵路會議 (Aus Rail Plus 2007) 報告 | 徐亦南                 | 1~11    |
|      |     | 南迴線金崙等七座隧道安全檢測與改善規劃設計(三)          | 李佳翰、王兆賢、陳志榮         | 12~49   |
|      |     | 減少民眾跨越軌道發生事故價值工程研析                | 程玉傑                 | 50~67   |
|      |     | 臺鐵現有路線行駛傾斜式列車養護作業探討               | 溫彩炎                 | 68~84   |
|      |     | 企業併購對勞資關係影響的探討                    | 張簡坤國                | 85~94   |
|      |     | 價值工程分析及 TRIZ 方法應用在鐵路便當改善之研究       | 劉淑芬                 | 95~117  |
|      | 336 | 環島鐵路整體系統安全提升計畫概要                  | 吳慶芳、王兆賢、林永昌、陳宗宏     | 1~35    |

| 年度   | 期數  | 目錄                            | 作者              | 頁碼      |
|------|-----|-------------------------------|-----------------|---------|
| 97 年 | 336 | 砸道車電源電路板之研製(一)                | 張進財             | 36~60   |
|      |     | 國定古蹟臺南火車站之建築歷史研究              | 卓銀永、柏雅馨、<br>卓盈劭 | 61~78   |
|      |     | 從 1908 年縱貫鐵道全通當時的時刻表看百年前的臺灣鐵道 | 謝明勳             | 79~89   |
|      |     | 南迴線金崙等七座隧道安全檢測與改善規劃設計(四)      | 李佳翰、王兆賢、<br>陳志榮 | 90~121  |
|      |     | 臺鐵資料 90 年~97 年出版目錄明細表         | 簡秀珍             | 122~135 |
|      |     | 編後語                           | 陳鴻麟             | 136~137 |



# 編後語

陳鴻麟

世界經濟急凍，產業崩解，宛如秋風落葉，其慘狀已經不是衰退、蕭條足以形容，各國政府無不卯足全力搶救。臺灣不可能自外於世界經濟不景氣洪流，所以，「振興經濟擴大內需方案」也成為我國政府當前最重要、最急迫的政策。

臺鐵是國內公共運輸部門的一環，在我國政府全力推動振興經濟擴大內需方案中不可缺席，我們提出 150 億規模的「環島鐵路整體系統安全提升計畫」獲得交通部支持，內容涵蓋運、工、機、電各處較具急迫性需求的重要工程，預計以四年時間完成。目標是要在四年後將臺鐵基礎設施之整體系統安全及可靠度提昇至令國人滿意的程度，在維持營運條件下顯然，這是一項艱鉅的任務，但我們沒有迴避的餘地；為臺鐵、為經濟，我們都非拼不可。150 億的專款補助對臺鐵有多重要，請同仁看看內容便可了解，這個計畫對未來四年的臺鐵將有相當大的影響，我們希望同仁提早進入狀況，所以本期將計畫摘要刊載於卷首篇。

「砸道車電源電路板之研製」，是工務同仁為克服長期以來砸道車電源電路版之換修備料障礙，自行投入研發的成果，以我國電子工業位居世界先進水平，我們實在忍受不了連乙片簡單的電源電路版都受制於外人的窘狀，所以鼓勵同仁積極投入研發，雖有初步成果，但我們的目標是希望爾後在更多的技術上擁有自主能力。

臺鐵需要有自行研發與創新的能力，更需要承載歷史文化的企業形象。近年來，坐落於各地市中心區的老車站，屢被指定為古蹟或歷史建物，增加維修經費與困難度，但臺鐵若採取積極態度面對，也可能尋出雙贏的機會。車站古蹟活化與再利用，便是臺鐵與當地政府合作努力的方向，「國定古蹟臺南火車站之建築歷史研究」一文係卓銀永建築師團隊工作一年來的成果。目前還在使用中的這座臺南火車站竣工於 1936 年(昭和 11 年)，為鋼骨鋼筋混凝土構造建築，由當時鐵道部技師宇敷起夫所設計。是唯一具有旅館部的車站，也是當時臺南市唯一洋式套房；日本皇室南下時曾在此下榻，別具歷史意義。研究團隊甚至將設計者宇敷起夫的生平事蹟，歷任職務、作品都查得一清二楚，可見其用功之深。

在「從 1908 年縱貫鐵道全通當時的時刻表看百年前的臺灣鐵道」文中，作者帶領我們回顧百年前臺灣鐵道的面貌，令人不禁發思古悠情。融入歷史故事的鐵道設施，將不再只是古蹟文物或歷史建築，它們會銳變成屬於臺灣在地的「鐵道文化」。

回顧編者參與「臺鐵資料」編纂工作，倏乎八年，每每囿於所學，總覺內容無法涵蓋鐵路範疇的運機工電等各個專業領域，實有必要適時輪替編輯人員，今已簽局奉准由機務部門接任；惟「臺鐵資料」既定位在鐵路技術資料保存，仍有賴同仁努力鑽研，並勤於撰述，才能維持。最後，我們將這八年期間所發表的論述，依期別、篇名、作者等整理成明細表刊於本期末篇，以供參考。