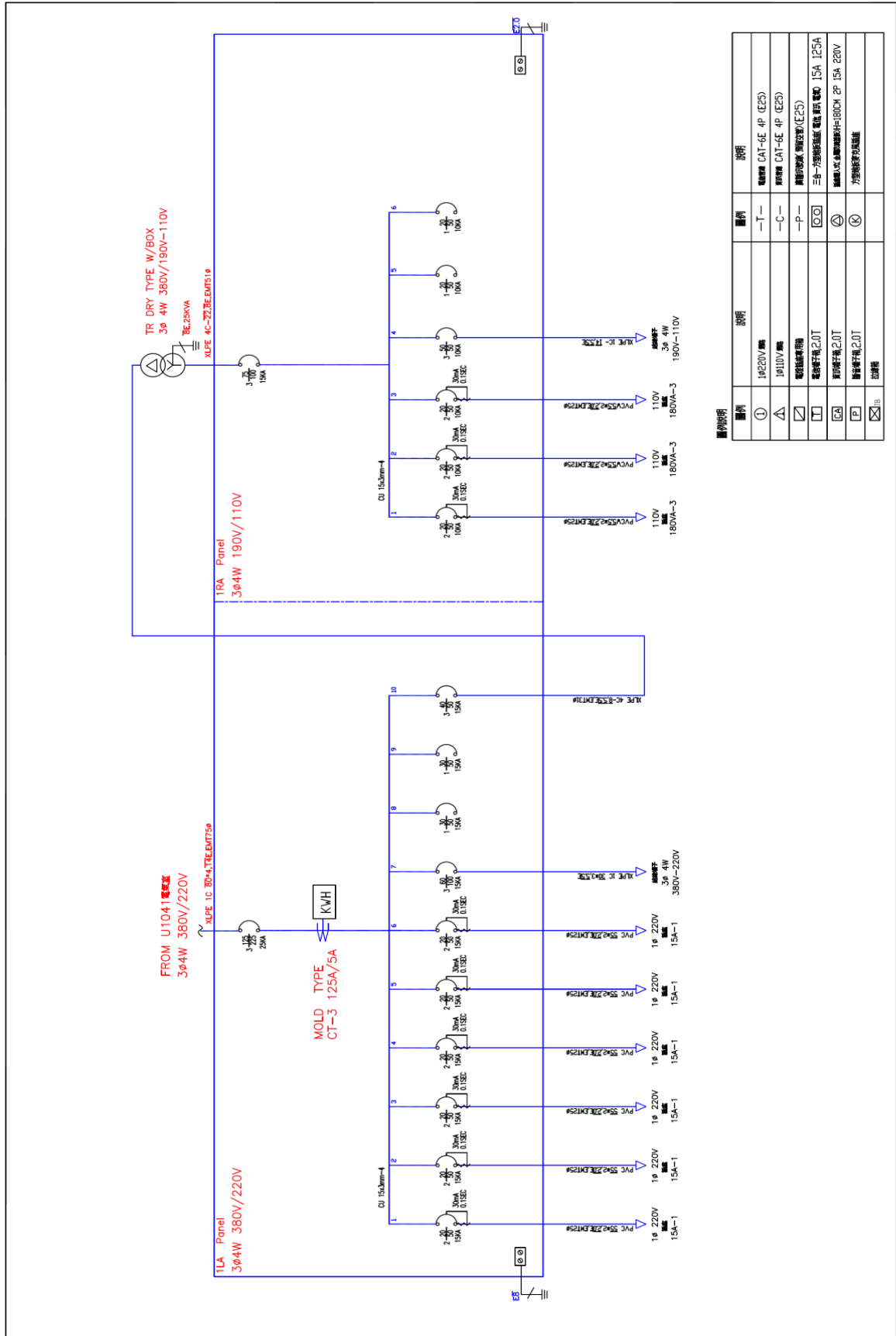


# 附件 2 線路容量示意圖



### 圖例說明

圖例	說明	圖例	說明
①	1ø220V 線	-T-	電錶箱 CAT-6E 4P (E2S)
△	3ø110V 線	-C-	電錶箱 CAT-6E 4P (E2S)
▽	電錶箱 3ø110V	-P-	電錶箱 CAT-6E 4P (E2S)
□	電錶箱 2.0T	Ⓞ	三合一型防盜鐵櫃 電錶櫃 15A 125A
Ⓞ	電錶箱 2.0T	Ⓢ	儲蓄式自動總計分錶 800M 2P 15A 220V
Ⓢ	儲蓄式 2.0T	Ⓣ	方型防盜鐵櫃
Ⓣ	加鎖		

圖名		SHEET CONTENT		工程名稱		PROJECT DESCRIPTION		比例	
初審	審核	初審	審核	台北站未來多功能捷運	臺北站未來多功能捷運			單位	
日期	日期	日期	日期	電力、通訊系統等工程	電力、通訊系統等工程			圖號	
設計	審核	設計	審核	工程師	工程師			張數	05/05
監工	監工	監工	監工	工程師	工程師			張數	
日期	日期	日期	日期	工程師	工程師			張數	
日期	日期	日期	日期	工程師	工程師			張數	