

臺中、嘉義及宜蘭工務段轄區鐵路跨河橋梁基礎裸露補強工程(委託規劃設計及監造)

臺中工務段(下大安溪橋與下大甲溪橋) 生態檢核

中興工程顧問股份有限公司
觀察家生態顧問有限公司

工程範圍



依據本計畫契約第二條之規定，需進行補強之橋涵分佈於臺中(7座)、嘉義(1座)及宜蘭(9座)等三個工務段，共計17座橋梁。

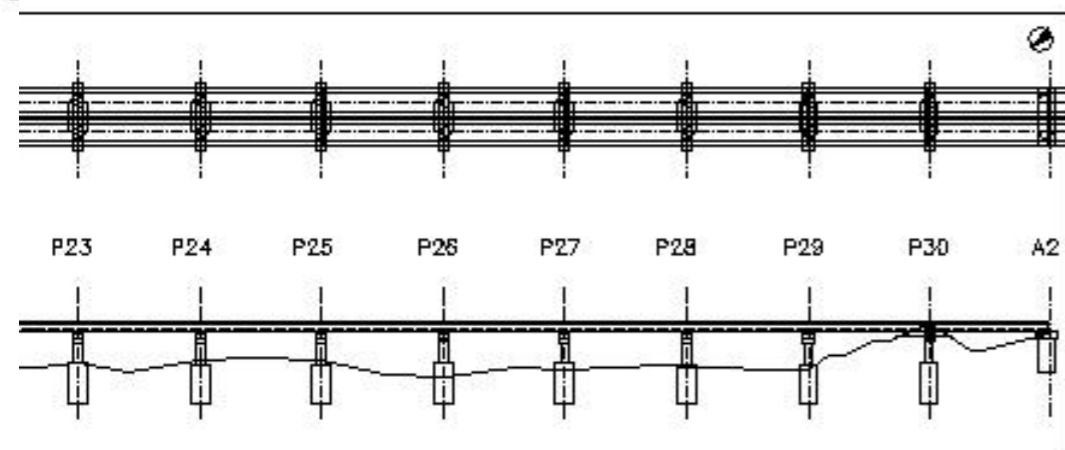
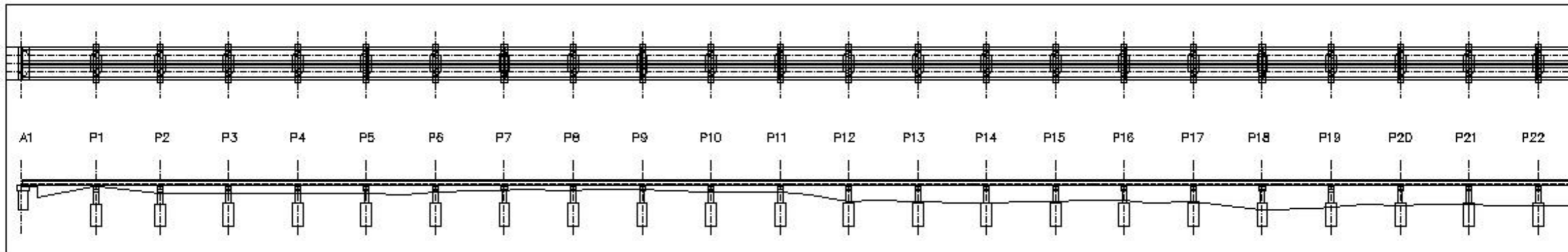


工務段	橋名	位址(地區)	道路等級	橋中里程	路線	跨越河川
臺中	下頭份溪橋	苗栗縣竹南鎮	特甲級線	127K+625M	縱貫線	中港溪
	後龍溪橋	苗栗縣苗栗市	特甲級線	137K+530M	臺中線	後龍溪
	下大安溪橋	臺中市大甲區	特甲級線	175K+770M	縱貫線	大安溪
	下大甲溪橋	臺中市大甲區	特甲級線	183K+28M	縱貫線	大甲溪
	大肚溪橋	臺中市大肚區	特甲級線	205K+732M	臺中線	烏溪
	下大肚溪橋	臺中市大肚區	特甲級線	211K+400M	縱貫線	烏溪
	第一筏子溪(東線)	臺中市烏日區	特甲級線	200K+987M	臺中線	筏子溪
嘉義	濁水溪橋	彰化縣二水鄉	特甲級線	251K+716.6M	縱貫線	濁水溪
宜蘭	第二基隆河橋(西)	新北市瑞芳區	特甲級線	10K+880M	宜蘭線	基隆河
	第二基隆河橋(東)	新北市瑞芳區	特甲級線	10K+880M	宜蘭線	基隆河
	第三基隆河橋	新北市瑞芳區	特甲級線	16K+392M	宜蘭線	基隆河
	平溪橋	新北市平溪區	乙級線	4K+977M	平溪線	基隆河
	石底橋	新北市平溪區	乙級線	11K+270M	平溪線	基隆河
	第二武丹坑橋(東)	新北市雙溪區	特甲級線	20K+460M	宜蘭線	雙溪
	第一雙溪川橋	新北市雙溪區	特甲級線	23K+518M	宜蘭線	雙溪
	第二雙溪川橋	新北市雙溪區	特甲級線	24K+330M	宜蘭線	雙溪
	宜蘭川橋(西)	宜蘭縣宜蘭市	特甲級線	70K+255M	宜蘭線	宜蘭河

下大安溪橋-橋梁基本資料

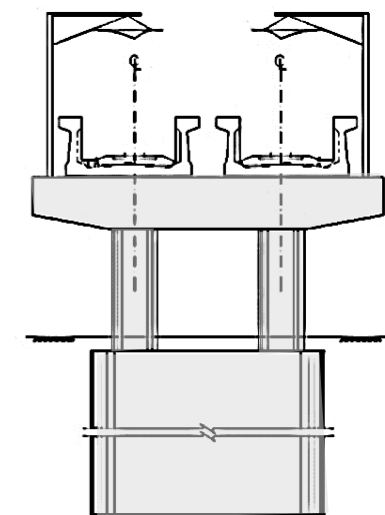


1



- 台中市大甲區，鄰近大甲斷層
- 75年8月竣工
- 橋長995.1m(31@32.1m)
- 上構型式:預力混凝土，下承式PCI

- 基礎型式:A1~A2沉箱
- 材料強度
橋台/墩柱混凝土強度 210 kgf/cm^2
預力I型梁混凝土強度 350 kgf/cm^2
主筋與箍筋/繫筋強度 2800 kgf/cm^2



下大安溪橋-橋梁現況



橋梁名稱	橋墩編號	基礎型式	基礎裸露深度(m)	基礎設計長度(m)	裸露比例(%)	備註
下大安溪橋	P18~P22 P26~P29	沉箱	0.51~1.80 0.83~1.66	16	3.2~11.3 5.2~10.4	台中工務段



P28基礎裸露深度約0.83m



P27基礎裸露深度約1.66m



P26基礎裸露深度約1.15m



P22基礎裸露深度約0.58m



P21基礎裸露深度約0.51m



P20基礎裸露深度約0.52m



P19基礎裸露深度約1.80m



P18基礎裸露深度約1.07m

下大安溪橋-補強原因及補強工法



橋墩編號		P1	P2	P3	P4	P5	P6	P7	P8	P9	P10	P11	P12	P13	P14	P15	P16
橋基型式		沉箱	沉箱	沉箱	沉箱	沉箱	沉箱	沉箱	沉箱	沉箱	沉箱	沉箱	沉箱	沉箱	沉箱	沉箱	沉箱
橋基頂部(EL.m)		59.5	59.5	59.5	59.5	59.5	59.5	59.5	59.5	59.5	59.5	59.5	59.5	59.5	59.5	59.5	59.5
橋基高度(m)		16.0	16.0	16.0	16.0	16.0	16.0	16.0	16.0	16.0	16.0	16.0	16.0	16.0	16.0	16.0	16.0
橋基底部(EL.m)		43.5	43.5	43.5	43.5	43.5	43.5	43.5	43.5	43.5	43.5	43.5	43.5	43.5	43.5	43.5	43.5
河床高程(EL.m)(109年)		65.8	65.8	65.8	65.8	65.8	65.8	65.8	65.8	65.8	65.8	65.8	65.8	65.8	65.8	65.8	65.8
現況裸露程(%) (109年)		0%	0%	0%	0%	0%	0%	0%	0%	0%	0%	0%	0%	0%	0%	0%	0%
岩盤所在高程(EL.m)		35.78	35.78	34.86	34.50	34.41	35.08	35.78	35.62	35.04	35.54	34.12	31.47	30.66	30.67	31.46	31.14
長期可能沖刷後之河床高程(EL. m)		64.16	64.16	61.72	61.16	61.03	63.18	64.17	63.99	63.14	63.95	59.84	56.31	55.29	55.31	56.30	55.89
橋基裸露深(m)		0.00	0.00	0.00	0.00	0.00	0.00	0.00	0.00	0.00	0.00	0.00	3.19	4.21	4.19	3.20	3.61
裸露程度(%)		0%	0%	0%	0%	0%	0%	0%	0%	0%	0%	0%	20%	26%	26%	20%	23%
補強原因	耐震耐沖刷能力不足	●	●	●	●	●	●	●	●	●	●	●	●	●	●	●	●
	支承強度不足	●	●	●	●	●	●	●	●	●	●	●	●	●	●	●	●
	帽梁強度不足	-	-	-	-	-	-	-	-	-	-	-	-	-	-	-	-
	基礎強度不足	-	-	-	-	-	-	-	-	-	-	-	-	-	-	-	-
補強工法	橋墩包覆	●	●	●	●	●	●	●	●	●	●	●	●	●	●	●	●
	支承補強	●	●	●	●	●	●	●	●	●	●	●	●	●	●	●	●
	帽梁補強	-	-	-	-	-	-	-	-	-	-	-	-	-	-	-	-
	基礎補強	-	-	-	-	-	-	-	-	-	-	-	-	-	-	-	-
橋基保護工法	拋石保護	-	-	-	-	-	-	-	-	-	-	-	●	●	●	●	●

下大安溪橋-補強原因及補強工法



橋墩編號	P17	P18	P19	P20	P21	P22	P23	P24	P25	P26	P27	P28	P29	P30
橋基型式	沉箱	沉箱	沉箱	沉箱	沉箱	沉箱	沉箱	沉箱	沉箱	沉箱	沉箱	沉箱	沉箱	沉箱
橋基頂部(EL.m)	59.5	59.5	59.5	59.5	59.5	59.5	59.5	59.5	59.5	59.5	59.5	59.5	59.5	59.5
橋基高度(m)	16.0	16.0	16.0	16.0	16.0	16.0	16.0	16.0	16.0	16.0	16.0	16.0	16.0	16.0
橋基底部(EL.m)	43.5	43.5	43.5	43.5	43.5	43.5	43.5	43.5	43.5	43.5	43.5	43.5	43.5	43.5
河床高程(EL.m)(109年)	65.8	65.8	65.8	65.8	65.8	65.8	65.8	65.8	65.8	65.8	65.8	65.8	65.8	65.8
現況裸露程(%) (109年)	0%	5%	7%	3%	3%	4%	0%	0%	0%	4%	10%	5%	1%	1%
岩盤所在高程(EL.m)	30.39	28.72	28.35	29.03	28.99	28.92	29.85	30.41	30.96	28.85	27.88	28.76	29.27	29.27
長期可能沖刷後之河床高程(EL. m)	54.97	52.59	52.00	53.08	53.02	52.90	54.30	54.99	55.67	52.79	51.28	52.65	53.48	53.48
橋基裸露深(m)	4.53	6.91	7.50	6.42	6.48	6.60	5.20	4.51	3.83	6.71	8.22	6.85	6.02	6.02
裸露程度(%)	28%	43%	47%	40%	40%	41%	33%	28%	24%	42%	51%	43%	38%	38%
補強原因	耐震耐沖刷能力不足	●	●	●	●	●	●	●	●	●	●	●	●	●
	支承強度不足	●	●	●	●	●	●	●	●	●	●	●	●	●
	帽梁強度不足	-	-	-	-	-	-	-	-	-	-	-	-	-
	基礎強度不足	-	-	-	-	-	-	-	-	-	-	-	-	-
補強工法	橋墩包覆	●	●	●	●	●	●	●	●	●	●	●	●	●
	支承補強	●	●	●	●	●	●	●	●	●	●	●	●	●
	帽梁補強	-	-	-	-	-	-	-	-	-	-	-	-	-
	基礎補強	-	-	-	-	-	-	-	-	-	-	-	-	-
橋基保護工法	拋石保護	●	●	●	●	●	●	●	●	●	●	●	-	-



➤ 施工動線

北岸可由北堤東路南側既有道路進入河川地





➤ 施工流程

北堤東路南側既有道路進入施工區域



開設施工便道及架設施工便橋



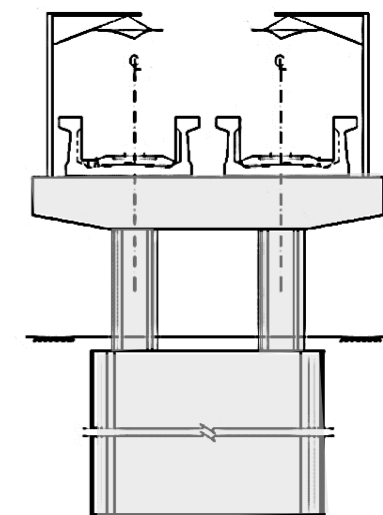
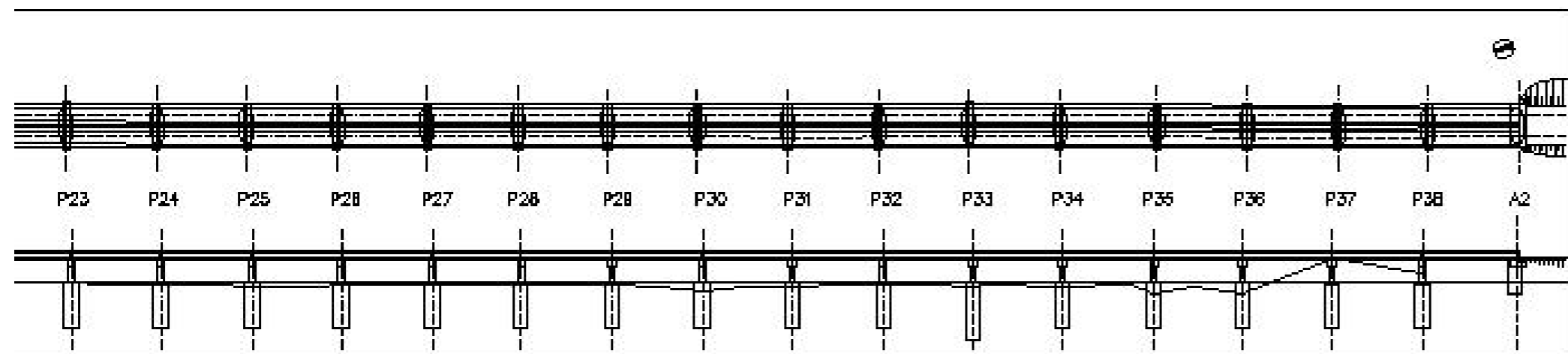
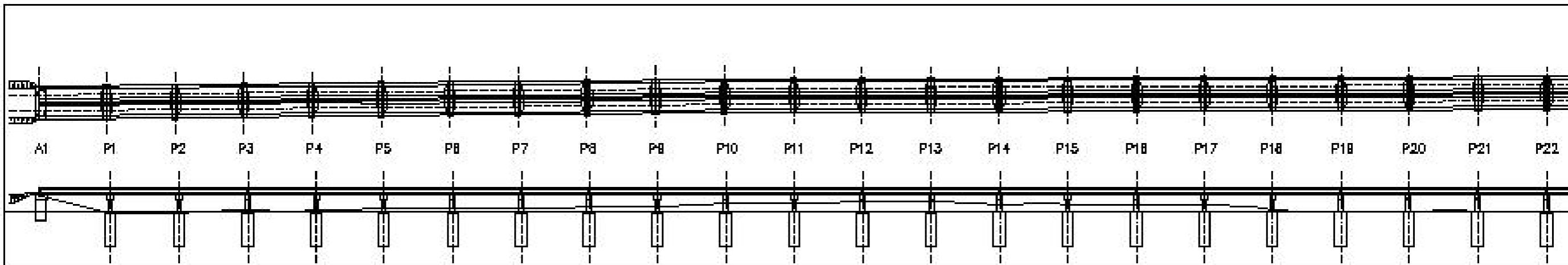
採施工架及高空作業車

P1~P30 鋼板包覆、A1~A2混凝土止震塊補強、P12~P28拋石保護及全橋一般性維修

下大甲溪橋-橋梁基本資料



1



- 台中市大甲區，鄰近大甲斷層
- 76年2月竣工
- 橋長1267.5m(39@32.5m)
- 上構型式:預力混凝土，下承式PCI

□ 基礎型式:A1~A2沉箱

□ 材料強度

橋台/墩柱混凝土強度210 kgf/cm²
預力I型梁混凝土強度350 kgf/cm²
主筋與箍筋/繫筋強度2800kgf/cm²

下大甲溪橋-橋梁現況

橋梁名稱	橋墩編號	基礎型式	基礎裸露深度(m)	基礎設計長度(m)	裸露比例(%)	備註
下大甲溪橋	P1~P4 P18~P36	沉箱	0.77~2.22 0.75~2.87	16	5.0~13.9 4.7~18.0	台中工務段



P23基礎裸露深度約2.07m



P24基礎裸露深度約2.43m



P25基礎裸露深度約2.87m



P26基礎裸露深度約1.87m



P33基礎裸露深度約2.08m



P34基礎裸露深度約2.30m



P35基礎裸露深度約2.31m



P36基礎裸露深度約3.98m

下大甲溪橋-補強原因及補強工法



5

橋墩編號	P1	P2	P3	P4	P5	P6	P7	P8	P9	P10	P11	P12	P13	P14	P15	P16
橋基型式	沉箱	沉箱	沉箱	沉箱	沉箱	沉箱	沉箱	沉箱	沉箱	沉箱	沉箱	沉箱	沉箱	沉箱	沉箱	沉箱
橋基頂部(EL. m)	59.5	59.5	59.5	59.5	59.5	59.5	59.5	59.5	59.5	59.5	59.5	59.5	59.5	59.5	59.5	59.5
橋基高度(m)	16	16	16	16	16	16	16	16	16	16	16	16	16	16	16	16
橋基底部(EL. m)	43.5	43.5	43.5	43.5	43.5	43.5	43.5	43.5	43.5	43.5	43.5	43.5	43.5	43.5	43.5	43.5
河床高程(EL. m)(109年)	57.28	60.01	58.73	58.68	59.74	60.09	60.08	60.15	59.76	61.08	63.27	63.52	60.87	61.58	60.77	61.19
現況裸露程度(%) (109年)	13.9%	0%	5%	5.1%	0%	0%	0%	0%	0%	0%	0%	0%	0%	0%	0%	0%
岩盤所在高程(EL. m)	27.28	27.21	28.73	28.68	29.22	30.09	30.08	30.15	29.76	31.08	33.27	33.52	30.87	31.04	30.77	31.19
長期可能沖刷後之河床高程(EL. m)	50.64	53.33	53.16	53.06	54.68	55.66	55.64	55.75	55.18	57.50	62.87	63.12	58.16	58.89	58.05	58.53
橋基裸露深度(m)	8.86	6.17	6.34	6.44	4.82	3.84	3.86	3.75	4.32	2.00	0.00	0.00	1.34	0.61	1.45	0.97
裸露程度(%)	55%	39%	40%	40%	30%	24%	24%	23%	27%	13%	0%	0%	8%	4%	9%	6%
補強原因	耐震耐沖刷能力不足	●	●	●	●	●	●	●	●	●	●	●	●	●	●	●
	支承強度不足	●	●	●	●	●	●	●	●	●	●	●	●	●	●	●
	帽梁強度不足	-	-	-	-	-	-	-	-	-	-	-	-	-	-	-
	基礎強度不足	●	-	-	-	-	-	-	-	-	-	-	-	-	-	-
補強工法	橋墩包覆	●	●	●	●	●	●	●	●	●	●	●	●	●	●	●
	支承補強	●	●	●	●	●	●	●	●	●	●	●	●	●	●	●
	帽梁補強	-	-	-	-	-	-	-	-	-	-	-	-	-	-	-
	基礎補強	●	-	-	-	-	-	-	-	-	-	-	-	-	-	-
橋基保護工法	拋石保護	●	●	●	●	●	●	●	●	●	●	-	-	-	-	-

下大甲溪橋-補強原因及補強工法



5

橋墩編號		P17	P18	P19	P20	P21	P22	P23	P24	P25	P26	P27	P28	P29	P30	P31	P32
橋基型式		沉箱	沉箱	沉箱	沉箱	沉箱	沉箱	沉箱	沉箱	沉箱	沉箱	沉箱	沉箱	沉箱	沉箱	沉箱	沉箱
橋基頂部(EL. m)		59.5	59.5	59.5	59.5	59.5	59.5	59.5	59.5	59.5	59.5	59.5	59.5	59.5	59.5	59.5	59.5
橋基高度(m)		16	16	16	16	16	16	16	16	16	16	16	16	16	16	16	16
橋基底部(EL. m)		43.5	43.5	43.5	43.5	43.5	43.5	43.5	43.5	43.5	43.5	43.5	43.5	43.5	43.5	43.5	43.5
河床高程(EL. m)(109年)		63.15	58.59	58.39	58.66	58.75	58.64	57.43	57.07	56.63	57.63	57.55	57.53	57.47	57.03	57.01	57.05
現況裸露程度(%) (109年)		0%	5.7%	6.9%	5.2%	4.7%	5.4%	12.9%	15.2%	18.0%	11.7%	12.2%	12.3%	12.7%	15.4%	15.6%	15.3%
岩盤所在高程(EL. m)		33.15	28.59	28.39	28.66	28.75	28.64	27.43	27.07	26.63	27.63	27.55	27.53	27.47	26.6	26.8	26.59
長期可能沖刷後之河床高程(EL. m)		62.75	52.58	53.20	53.71	53.89	53.67	50.55	49.97	49.28	50.88	50.74	50.71	50.61	49.66	49.75	49.67
橋基裸露深度(m)		0.00	6.92	6.30	5.79	5.61	5.83	8.95	9.53	10.22	8.62	8.76	8.79	8.90	9.84	9.75	9.83
裸露程度(%)		0%	43%	39%	36%	35%	36%	56%	60%	64%	54%	55%	55%	56%	62%	61%	61%
補強原因	耐震耐沖刷能力不足	●	●	●	●	●	●	●	●	●	●	●	●	●	●	●	●
	支承強度不足	●	●	●	●	●	●	●	●	●	●	●	●	●	●	●	●
	帽梁強度不足	-	-	-	-	-	-	-	-	-	-	-	-	-	-	-	-
	基礎強度不足	-	●	●	●	●	●	●	●	●	●	●	●	●	●	●	●
補強工法	橋墩包覆	●	●	●	●	●	●	●	●	●	●	●	●	●	●	●	●
	支承補強	●	●	●	●	●	●	●	●	●	●	●	●	●	●	●	●
	帽梁補強	-	-	-	-	-	-	-	-	-	-	-	-	-	-	-	-
	基礎補強	-	●	●	●	●	●	●	●	●	●	●	●	●	●	●	●
橋基保護工法	拋石保護	-	●	●	●	●	●	●	●	●	●	●	●	●	●	●	●

下大甲溪橋-補強原因及補強工法

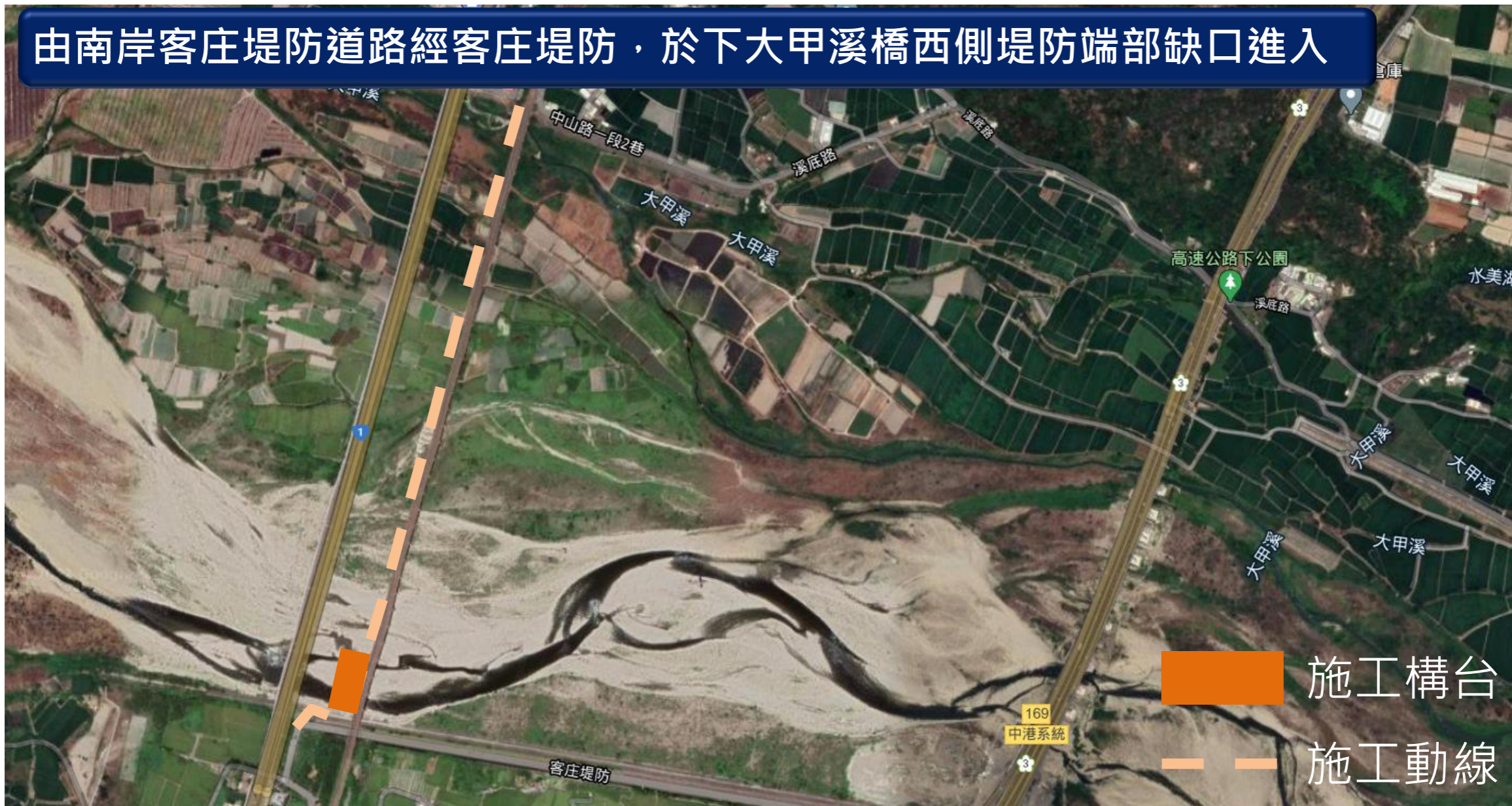


5

橋墩編號		P33	P34	P35	P36	P37	P38
橋基型式		沉箱	沉箱	沉箱	沉箱	沉箱	沉箱
橋基頂部(EL. m)		59.5	59.5	59.5	59.5	59.5	59.5
橋基高度(m)		16	16	16	16	16	16
橋基底部(EL. m)		43.5	43.5	43.5	43.5	43.5	43.5
河床高程(EL. m)(109年)		57.42	57.20	57.19	55.52	55.52	55.52
現況裸露程度(%) (109年)		13.0%	14.4%	14.4%	24.9%	24.9%	24.9%
岩盤所在高程(EL. m)		27.42	26.65	25.92	25.52	25.52	25.52
長期可能沖刷後之河床高程(EL. m)		50.53	49.86	49.48	47.62	47.62	47.62
橋基裸露深度(m)		8.97	9.64	10.02	11.88	11.88	11.88
裸露程度(%)		56%	60%	63%	74%	74%	74%
補強原因	耐震耐沖刷能力不足	●	●	●	●	●	●
	支承強度不足	●	●	●	●	●	●
	帽梁強度不足	-	-	-	-	-	-
	基礎強度不足	●	●	●	●	-	-
補強工法	橋墩包覆	●	●	●	●	●	●
	支承補強	●	●	●	●	●	●
	帽梁補強	-	-	-	-	-	-
	基礎補強	●	●	●	●	-	-
橋基保護工法	拋石保護	●	●	●	●	-	-

➤ 施工動線

由南岸客庄堤防道路經客庄堤防，於下大甲溪橋西側堤防端部缺口進入





➤ 施工流程

由南岸客庄堤防進入施工區域



開設施工便道及架設施工便橋



行水區設施工圍堰



採施工架及高空作業車

P1~P38鋼板包覆、A1~A2混凝土止震塊補強、P1、P18~P36基礎補強、P1~P11、P18~P36拋石保護及全橋一般性維修

各橋生態檢核

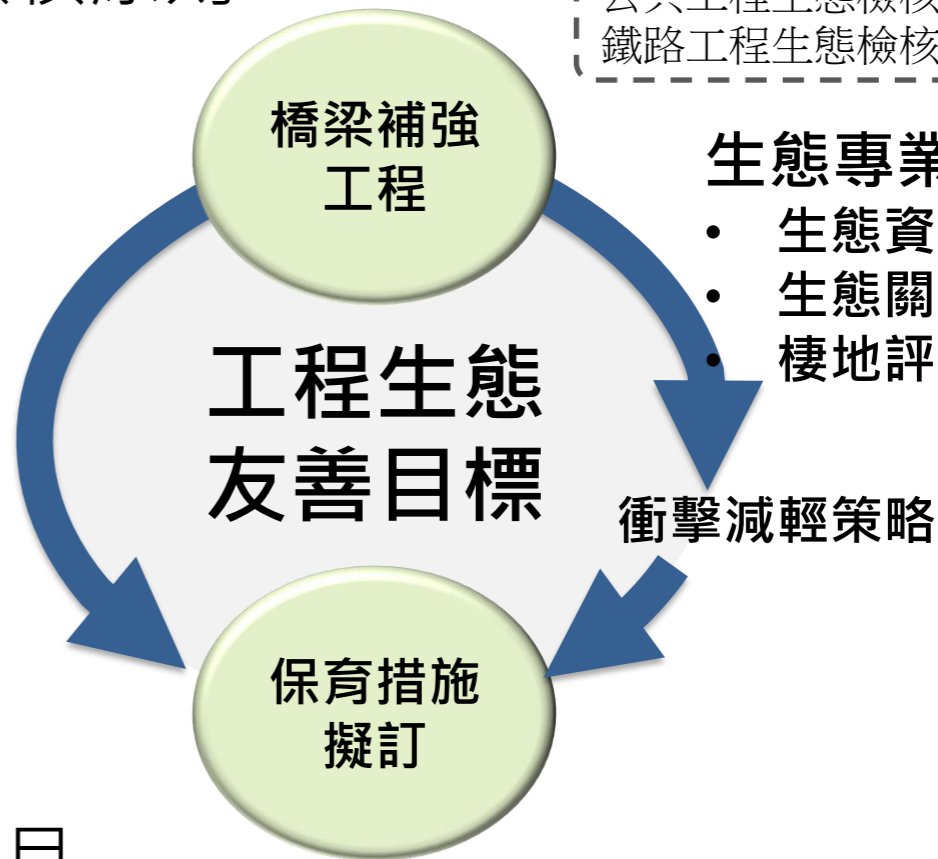
項次	工務段	橋名	生態檢核	
			不需辦理	建議辦理
1	臺中	下大安溪橋		●
2		大肚溪橋	●	
3		下大肚溪橋	●	
4		下頭份溪橋	●	
5		後龍溪橋	●	
6		下大甲溪橋		●
7		第一筏子溪(東線)	●	

下大甲溪橋、下大安溪橋位在瀕臨絕種之一級保育類野生動物「**石虎**」重要棲地或潛在棲地。臺灣現在僅存苗栗、臺中、南投與彰化四縣市淺山地區仍有石虎出沒，面臨嚴重的棲地破碎化與消失，不到500隻的族群呈現逐年減少與分布萎縮的趨勢，為NGO(非政府團體)關注之物種。故於細設階段辦理生態檢核作業。

生態檢核原則

生態檢核作業參考標準：
公共工程生態檢核注意事項
鐵路工程生態檢核執行手冊

現場勘查
民眾參與
資訊公開



執行項目

1

基本資料蒐整

- 生態資源盤點
- 工程範圍環境變動
- 航拍及正射影像產製

2

生態補充調查

- 石虎監測
- 棲地環境調繪

3

民眾參與

- 專家學者訪談
- 現勘工作坊

4

保育措施

- 生態保育措施
- 生態關注區域圖

5

設計成果

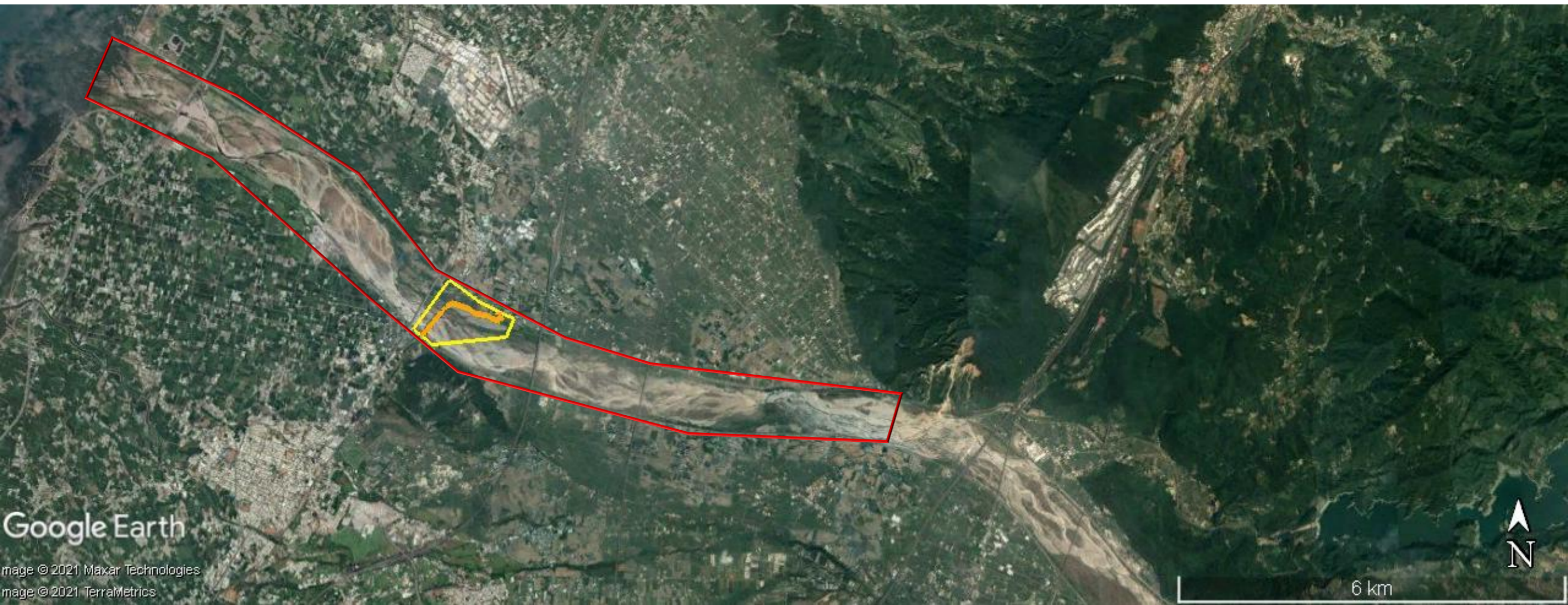
- 自主檢查表
- 施工監測計畫
- 資訊公開

生態資源盤點 - 大安

6

- 植物：68科205種
- 爬蟲類：4科6種 兩棲類：5科10種 魚類：5科10種
- 哺乳類：10科12種，石虎(I)、穿山甲(II)
- 鳥類：45科127種，13種珍貴稀有保育類、2種其他應予保育

關注物種多以淺山棲地類型，
河灘地類型以石虎最為優先關注物種





棲地圖第二、三、四階分布

森林

其他森林, 銀合歡林

靜態水域

埤塘, 使用中埤塘

流動水域

辮狀河, 主流路與辮狀流路, 辮狀河床水域

辮狀河, 辮狀河砂洲, 辮狀河石灘

辮狀河, 辮狀河砂洲, 辮狀河泥沙灘地

辮狀河, 辮狀河砂洲, 辮狀河床甜根子草地

辮狀河, 辮狀河砂洲, 辮狀河床象草地

辮狀河, 辮狀河砂洲, 辮狀河床其他外來草種優勢的草地

辮狀河, 辮狀河高灘地, 辮狀河高灘石灘

辮狀河, 辮狀河高灘地, 辮狀河高灘象草地

人工水道, 土質溝與草溝

農牧用地

水稻田

雜糧田與菜圃

廢耕田

建成地區

廢棄物及工業用地

交通用地

水利設施與構造物



大安溪機 1



大安溪機 2



大安溪機 3



大安溪機 4



大安溪機 5



大安溪機 6

自動相機初步成果 - 大安

6



物種	大安溪機1	大安溪機2	大安溪機3	大安溪機4	大安溪機5	
工作時數	1348	1345	1345	554	1345	
有效影像數	67	21	37	31	125	
哺乳類	白鼻心	18.55	2.97	2.23		
	石虎	6.68		0.74		
	赤腹松鼠				0.74	
	鼬獾	2.97	1.49			
	大卷尾				V	
鳥類	台灣竹雞	V		V		
	台灣畫眉	V				
	白頭翁				V	V
	夜鷺	V	V			
	珠頸斑鳩		V	V	V	V
	粉紅鸚嘴					
	麻雀		V			
	棕三趾鶉			V	V	
	樹鵲	V				V
	狗					14.87
貓	0.74		0.74		0.74	



大安溪機1 0805拍攝
石虎



大安溪機1 0818拍攝
白鼻心

生態資源盤點－大甲

6

- 植物：70科252種植物，臺灣蔗草
- 爬蟲類：8科16種，草花蛇(III)、黑眉錦蛇(III)
- 兩棲類：6科16種 魚類：5科10種
- 哺乳類：6科11種，石虎(I)
- 鳥類：49科180種，28種珍貴稀有保育類、6種其他應予保育

關注物種多以河口濕地棲地類型，
河灘地類型以石虎最為優先關注物種





棲地圖第二、三、四階分布

森林

- 樹林荒地, 先驅樹優勢的樹林荒地
- 樹林荒地, 栽植木混淆的樹林荒地
- 河畔林, 河畔先驅樹林
- 其他森林, 銀合歡林

草地與灌叢

- 草生荒地

流動水域

- 辦狀河, 主流路與辦狀流路, 辦狀河床水域
- 辦狀河, 主流路與辦狀流路, 辦狀河無水流路
- 辦狀河, 辦狀河砂洲, 辦狀河石灘
- 辦狀河, 辦狀河砂洲, 辦狀河泥沙灘地
- 辦狀河, 辦狀河砂洲, 辦狀河床甜根子草地
- 辦狀河, 辦狀河砂洲, 辦狀河床象草地
- 辦狀河, 辦狀河砂洲, 辦狀河床甜根子草與茵陳蒿混生草地
- 辦狀河, 辦狀河高灘地, 辦狀河高灘石灘
- 辦狀河, 辦狀河高灘地, 辦狀河高灘甜根子草地
- 辦狀河, 辦狀河高灘地, 辦狀河高灘象草地
- 辦狀河, 辦狀河高灘地, 辦狀河高灘大黍草地
- 辦狀河, 辦狀河高灘地, 辦狀河高灘其他外來草種優勢的草地
- 人工水道, 土質溝與草溝

農牧用地

- 水稻田
- 雜糧田與菜圃
- 廢耕田

建成地區

- 交通用地
- 水利設施與構造物



大甲溪機 1



大甲溪機 2



大甲溪機 3



大甲溪機 4



大甲溪機 5



大甲溪機 6

自動相機初步成果 - 大甲

6



物種	大甲溪機1	大甲溪機2	大甲溪機3	大甲溪機4	大甲溪機5	大甲溪機6
工作時數(hr)	1343	1343	1343	1343	125	1267
有效影像數	59	15	21	24	84	19
哺乳類						
台灣野兔				3.72	8.00	
白鼻心	3.72			5.21		4.74
鬼鼠	0.74			1.49		
鼬獾	13.40					
鳥類						
白尾八哥					√	
紅鳩			√		√	
家八哥					√	
棕三趾鶉					√	
褐頭鷓鴣					√	
樹鵲						√
貓狗						
狗		0.74	1.49	0.74	8.00	
貓	8.19					3.16



大甲溪機5 0626拍攝
台灣野兔



大甲溪機1 0805拍攝
鼬獾